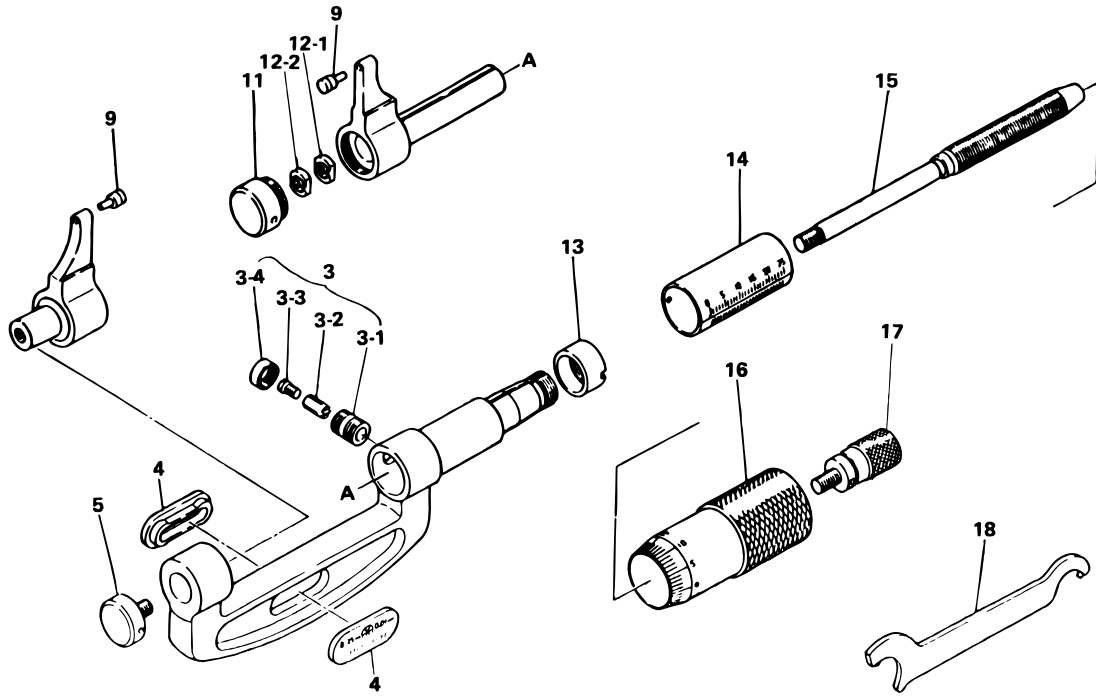


**OUTSIDE MICROMETERS,  
Series 143  
Caliper Type**

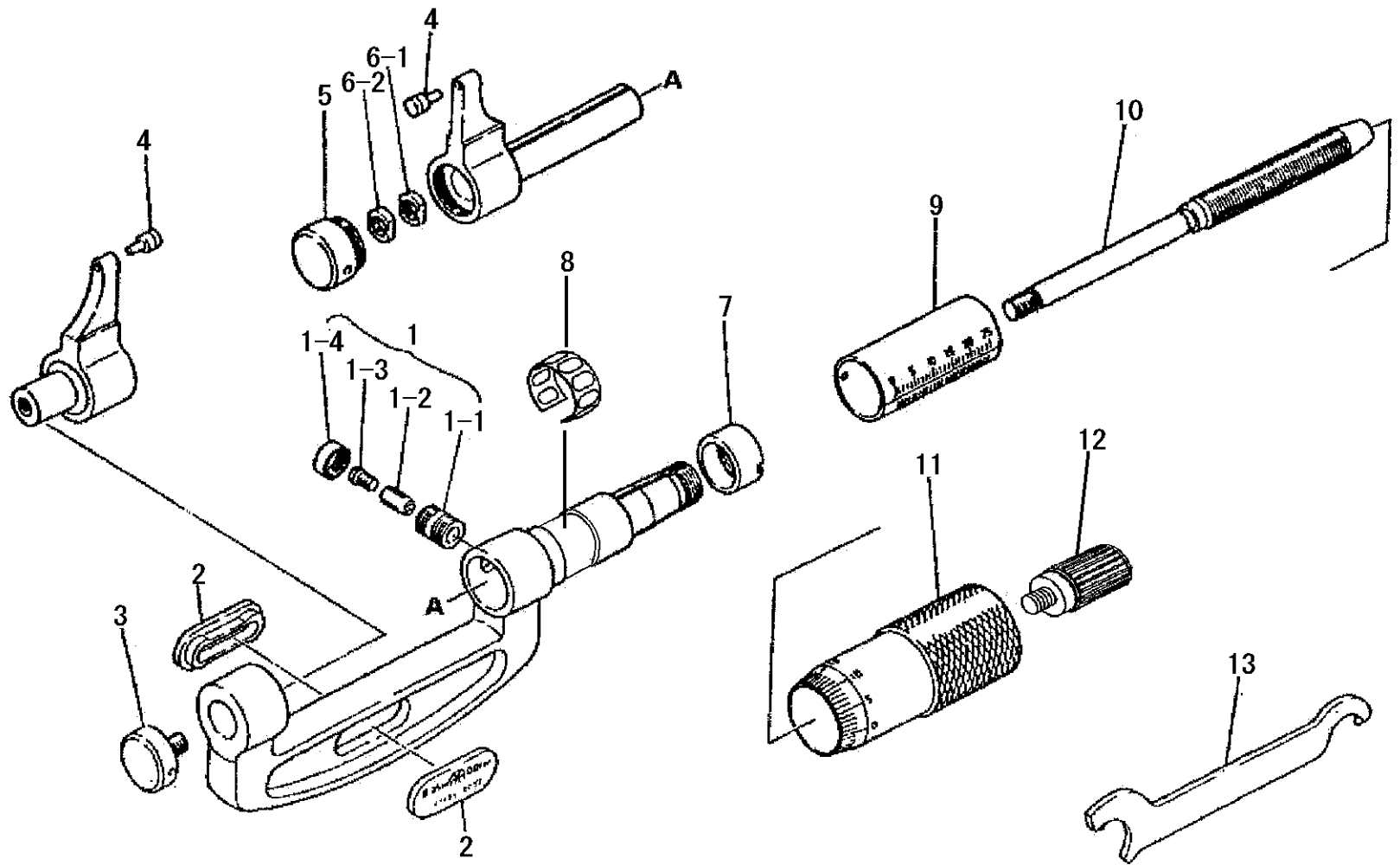
Ref. No. 143-1-1975-JAN

**143シリーズ(OMP)  
キャリパー形外側マイクロメータ**



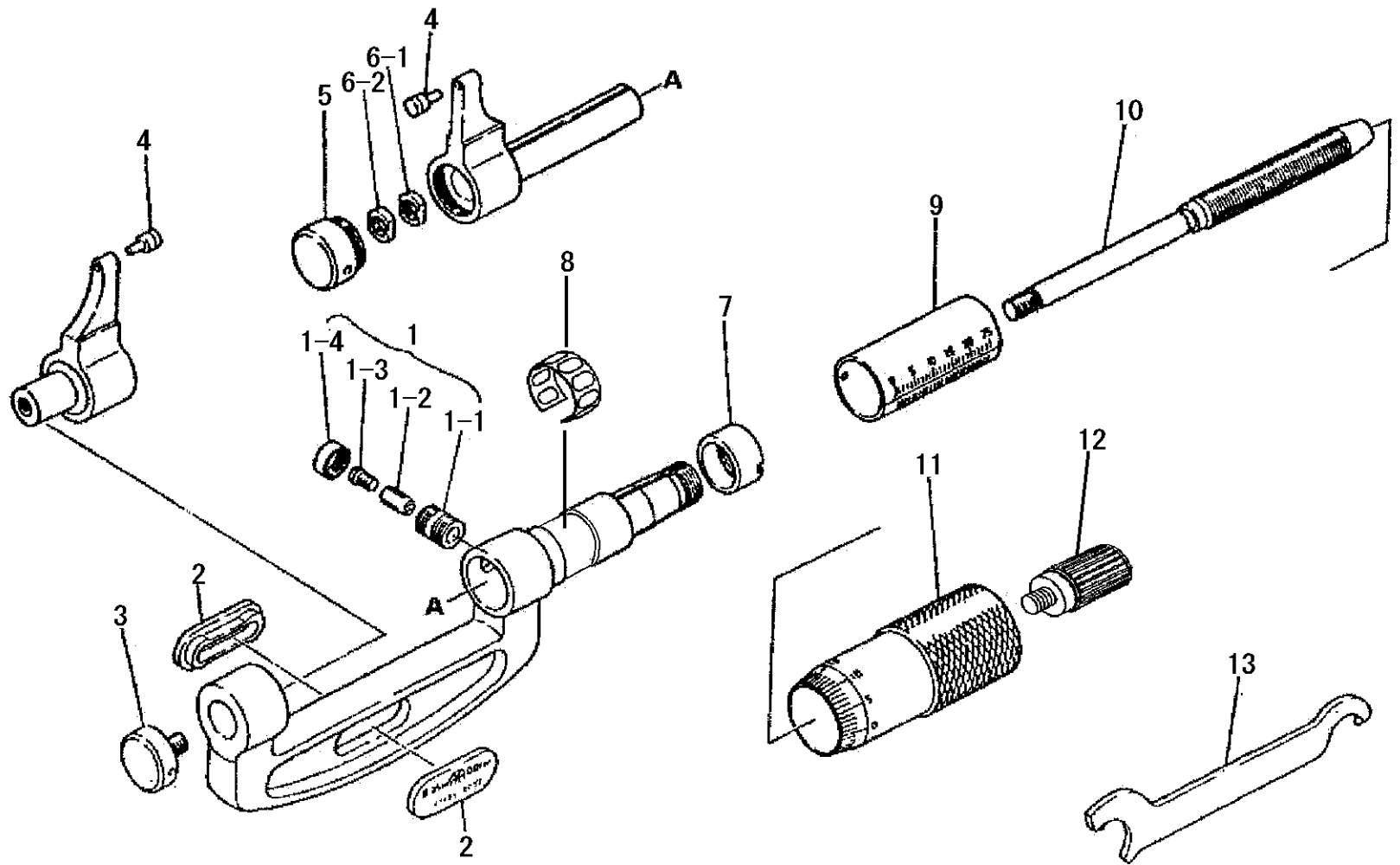
KEY NO.	PART NAME	CODE NO. コードNo.										ブヒンメイ	キー No.	
		143-101 (OMP-25)	143-102 (OMP-50)	143-103 (OMP-75)	143-104 (OMP-100)	143-105 (OMP-125)	143-106 (OMP-150)	143-121 (OMP-1')	143-122 (OMP-2')	143-123 (OMP-3')	143-124 (OMP-4')			
3	KEY ASSY	950020										キークミタテ	3	
3-1	BUSHING, KEY	303712										キーブッシュ	3-1	
3-2	KEY	303949										キー	3-2	
3-3	SETSCREW	200108										トメネジ	3-3	
3-4	CAO	200103										キャップ	3-4	
4	NAMEPLATE ASSY	980368	980369	950302	950303	950306	950307	980424	980425	980426	980427	ネームプレート	4	
5	SETSCREW	200062										トメネジ	5	
9	ANVIL	301368										アンビル	9	
11	CAP, JAW	301369										キャップ	11	
12-1	DOUBLE NUT	200100										ダブルナット	12-1	
12-2	DOUBLE NUT	303496										ダブルナット	12-2	
13	NUT, ADJ	200415										テーバナット	13	
14	SLEEVE	200117	200118	200216	200217	200218	200219					200116	ガイドウ	14
15	SPINDLE	200087										200089	スピンドル	15
16	THIMBLE	200124										200125	シンブル	16
17	RATCHET STOP	950700											ラチェット	17
18	SPANNER	301336											スパナ	18

Ref. No. 143-1-1975-JAN



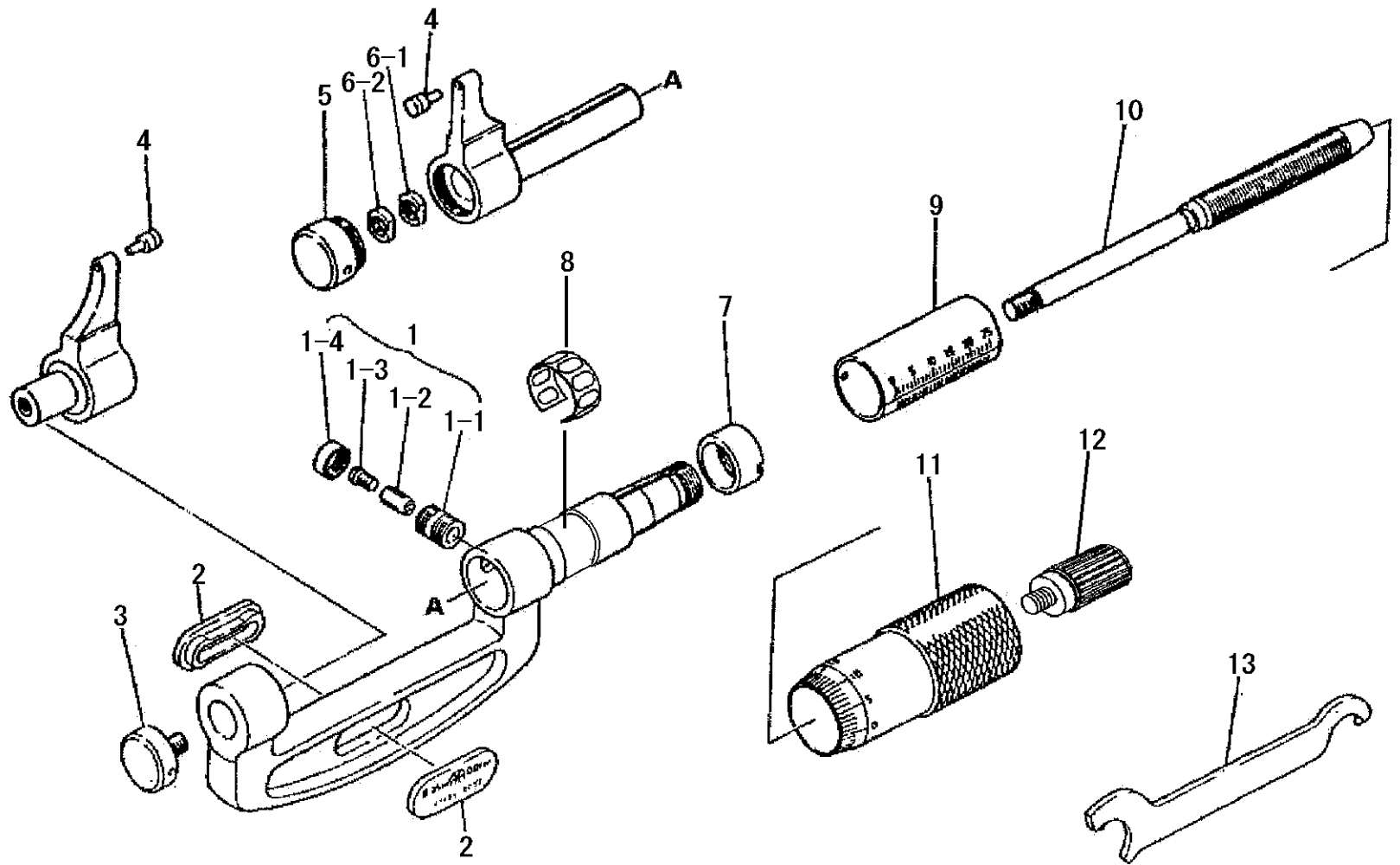
書類NO. 143-01

KEY NO.	ピンメイ	PART NAME	販売区分 CATEGORY	CODE NO. コードNO.						備考 COMMENTS
				143-101 OMP-25	143-102 OMP-50	143-103 OMP-75	143-104 OMP-100	143-105 OMP-125	143-106 OMP-150	
1	キークミタテ	KEY ASSY	Y	950020						『A』と現行合せ が必要な為修理 対応が望ましい
1-1	キーブッシュ	BUSHING,KEY	Y	303712						
1-2	キー	KEY	Y	303949						
1-3	トメネジ	SETSCREW		200108						
1-4	キャップ	CAP		200103						
2	ネームプレートクミタテ	NAMEPLATE ASSY		980368	980369	950302	950303	950306	950307	
3	トメネジ	SETSCREW	Y	200062						
4	アンビル	ANVIL	Y	301368						
5	キャップ	CAP,JAW		301369						
6-1	ダブルナット	DOUBLE NUT	Y	200100						
6-2	ダブルナット	DOUBLE NUT	Y	303496						
7	テーパナット	NUT,ADJ	Y	200415						
8	バネリング	SPRING	Y	305461						
9	ガイドウ	SLEEVE	Y	200117	200118	200216	200217	200218	200219	
10	スピンドル	SPINDLE	Y	200087						
11	シンブル	THIMBLE	Y	200124						
12	ラatchet	RATCHET STOP		04GZA239						
13	スパナ	SPANNER		301336						
	【包装資材】	【PACKING】								
	ハウジング	HOUSING CASE		475140	475141	475146	475147	471732	471733	
	ケシウケース	PAPER CASE		471685	471430	471431	471432	-----		



書類NO. 143-01

KEY NO.	ブヒンメイ	PART NAME	販売区分 CATEGORY	CODE NO. コードNO.						備考 COMMENTS	
				143-101 OMP-25	143-102 OMP-50	143-103 OMP-75	143-104 OMP-100	143-105 OMP-125	143-106 OMP-150		
1	キークミタテ	KEY ASSY	Y							950020	『A』と現行合せ が必要な為修理 対応が望ましい
1-1	キーブッシュ	BUSHING,KEY	Y							303712	
1-2	キー	KEY	Y							303949	
1-3	トメネジ	SETSCREW								200108	
1-4	キャップ	CAP								200103	
2	ネームプレートクミタテ	NAMEPLATE ASSY		980368	980369	950302	950303	950306	950307		
3	トメネジ	SETSCREW	Y							200062	
4	アンビル	ANVIL	Y							301368	
5	キャップ	CAP,JAW								301369	
6-1	ダブルナット	DOUBLE NUT	Y							200100	
6-2	ダブルナット	DOUBLE NUT	Y							303496	
7	テーパナット	NUT,ADJ	Y							200415	
8	バネリング	SPRING	Y							305461	
9	ガイドウ	SLEEVE	Y	200117	200118	200216	200217	200218	200219		
10	スピンドル	SPINDLE	Y							200087	
11	シンブル	THIMBLE	Y							200124	
12	ラチェット	RATCHET STOP								04GZA239	
13	スパナ	SPANNER								301336	
	【包装資材】	【PACKING】									
	カクノウハコ	HOUSING CASE		475140	475141	475146	475147	471732	471733		
	ケショウケース	PAPER CASE		471685	471430	471431	471432				
	Bダンケース	CARDBOARD CASE								04MAA413	追加:2006年7 月度生産分よ り対応



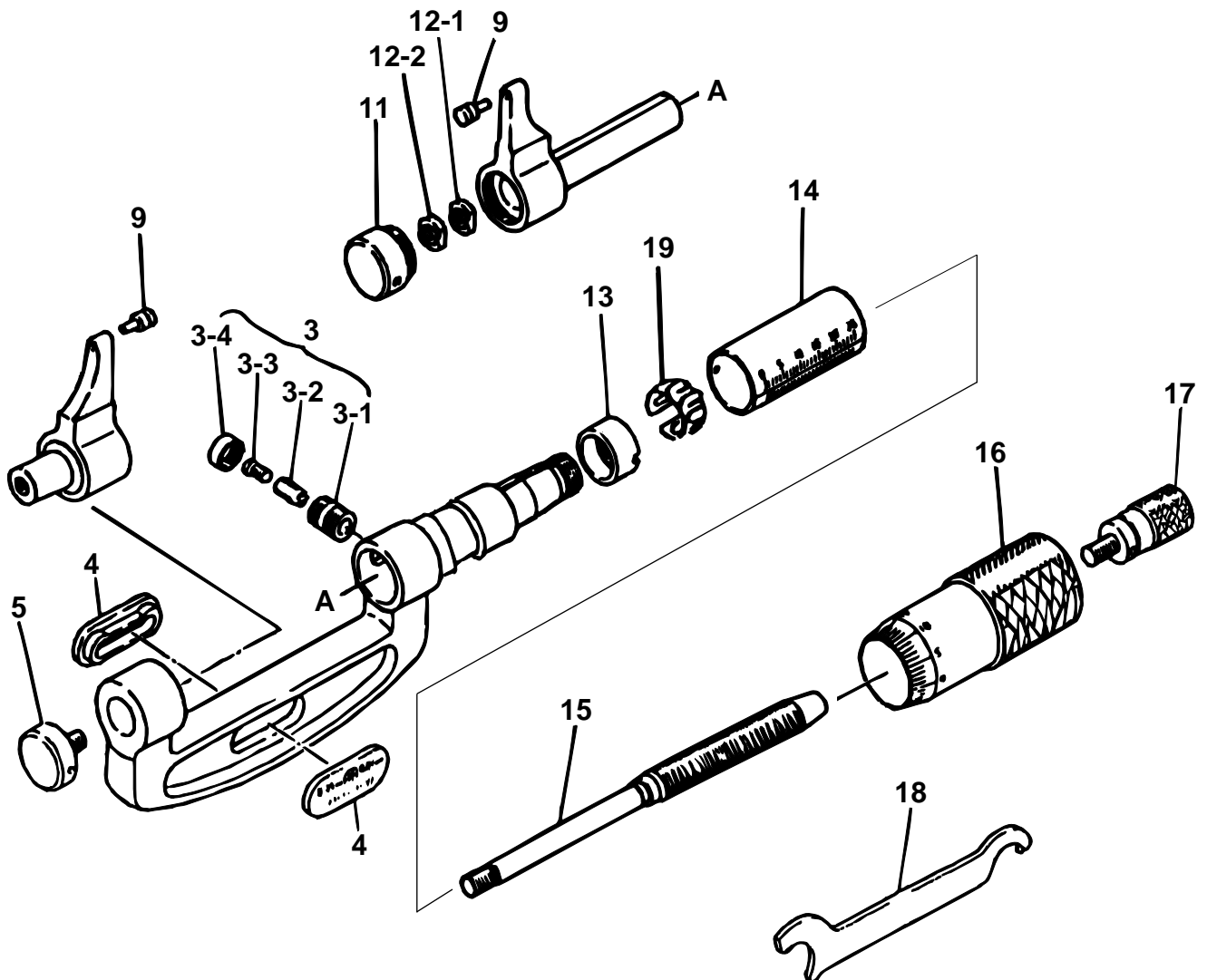
書類NO. 143-01

KEY NO.	ブヒンメイ	PART NAME	販売区分 CATEGORY	CODE NO. コードNO.				備考 COMMENTS
				143-121 OMP-1"	143-122 OMP-2"	143-123 OMP-3"	143-124 OMP-4"	
1	キークミタテ	KEY ASSY	Y	950020				『A』と現行合せ が必要な為修理 対応が望ましい
1-1	キーブッシュ	BUSHING,KEY	Y	303712				
1-2	キー	KEY	Y	303949				
1-3	トメネジ	SETSCREW		200108				
1-4	キャップ	CAP		200103				
2	ネームプレートクミタテ	NAMEPLATE ASSY		980424	980425	980426	980427	
3	トメネジ	SETSCREW	Y	200062				
4	アンビル	ANVIL	Y	301368				
5	キャップ	CAP,JAW		301369				
6-1	ダブルナット	DOUBLE NUT	Y	200100				
6-2	ダブルナット	DOUBLE NUT	Y	303496				
7	テーパナット	NUT,ADJ	Y	200415				
8	バネリング	SPRING	Y	305461				
9	ガイドウ	SLEEVE	Y	200116				
10	スピンドル	SPINDLE	Y	200089				
11	シンブル	THIMBLE	Y	200125				
12	ラチェット	RATCHET STOP		04GZA239				
13	スパナ	SPANNER		301336				
	【包装資材】	【PACKING】						
	カクノウハコ	HOUSING CASE		475140	475141	475146	475147	
	ケシヨウケース	PAPER CASE		471685	471430	471431	471432	

**OUTSIDE MICROMETERS,  
Series 143  
Caliper Type**

Ref. No. 143-2-1999JUN

**143シリーズ  
キャリパー形外側マイクロメータ**



キー No.	ブヒンメイ	PART NAME	販売区分 CATEGORY	CODE NO. コードNo.						KEY NO.
				143-107 (OMP-175)	143-108 (OMP-200)	143-109 (OMP-225)	143-110 (OMP-250)	143-111 (OMP-275)	143-112 (OMP-300)	
3	キーミタテ	KEY ASSY					950020			3
3-1	キーブッシュ	BUSHING, KEY					303712			3-1
3-2	キー	KEY					303949			3-2
3-3	トメネジ	SETSCREW					200108			3-3
3-4	キャップ	CAP					200103			3-4
4	ネームプレート	NAMEPLATE ASSY		950308	980423	950310	950311	950312	950313	4
5	トメネジ	SETSCREW					200062			5
9	アンビル	ANVIL					301368			9
11	キャップ	CAP, JAW					301369			11
12-1	ダブルナット	DOUBLE NUT					200100			12-1
12-2	ダブルナット	DOUBLE NUT					303496			12-2
13	テーパナット	NUT, ADJ					200415			13
14	ガイドウ	SLEEVE		200220	200221	200222	200223	200224	200225	14
15	スピンドル	SPINDLE					200087			15
16	シムブル	THIMBLE					200124			16
17	ラチェット	RATCHET STOP					950700			17
18	スパナ	SPANNER					301336			18
19	バネリング	SPRING					305461			19
	【包装資材】	【PACKING】								
	カクノウバコ	HOUSING CASE		471734	471735	471736	471737	471738	471739	

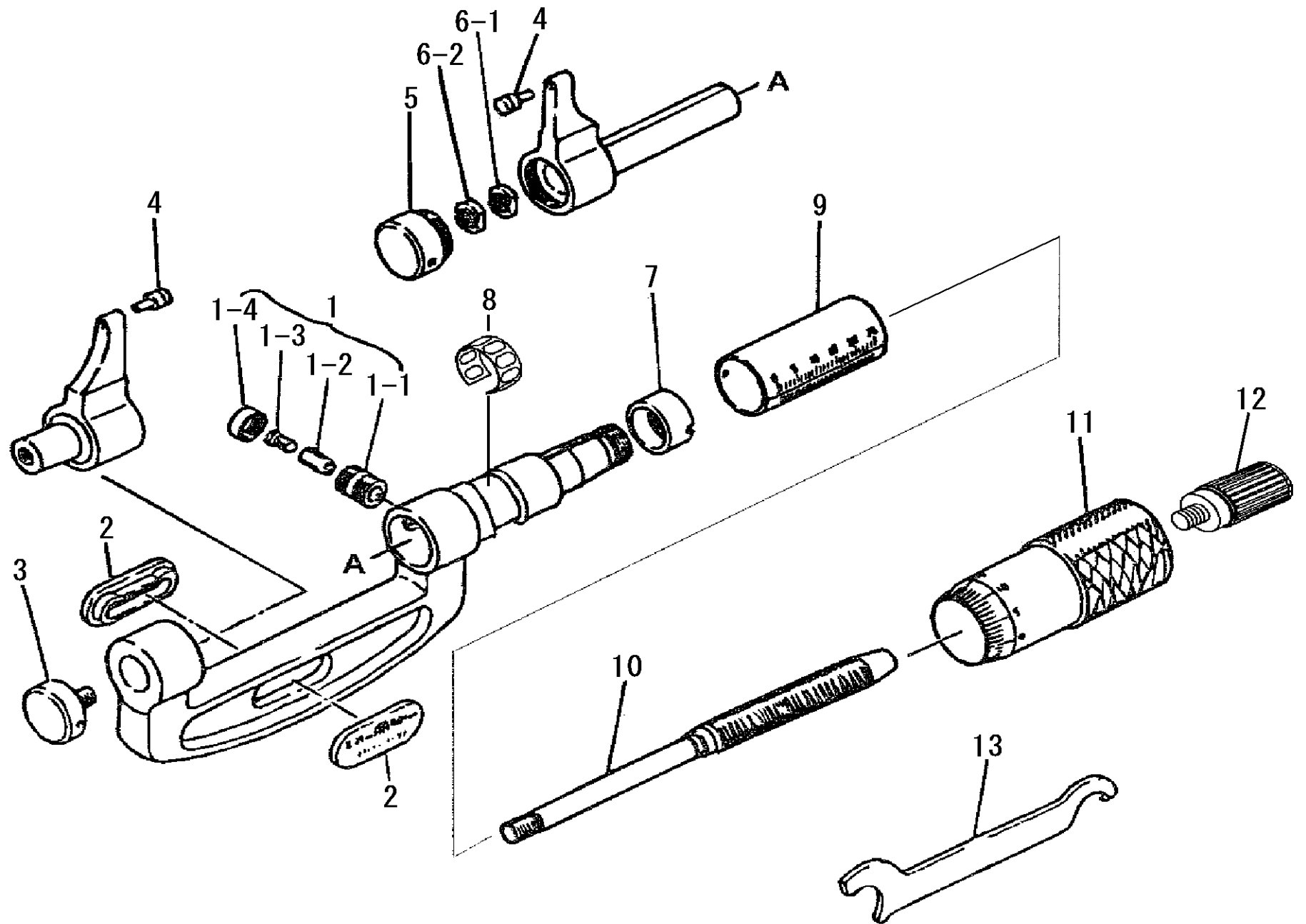
**143** OUTSIDE MICROMETERS,  
Series 143  
Caliper Type

Ref. No. 143-2-1999-JUN

143シリーズ  
キャリパー形外側マイクロメータ

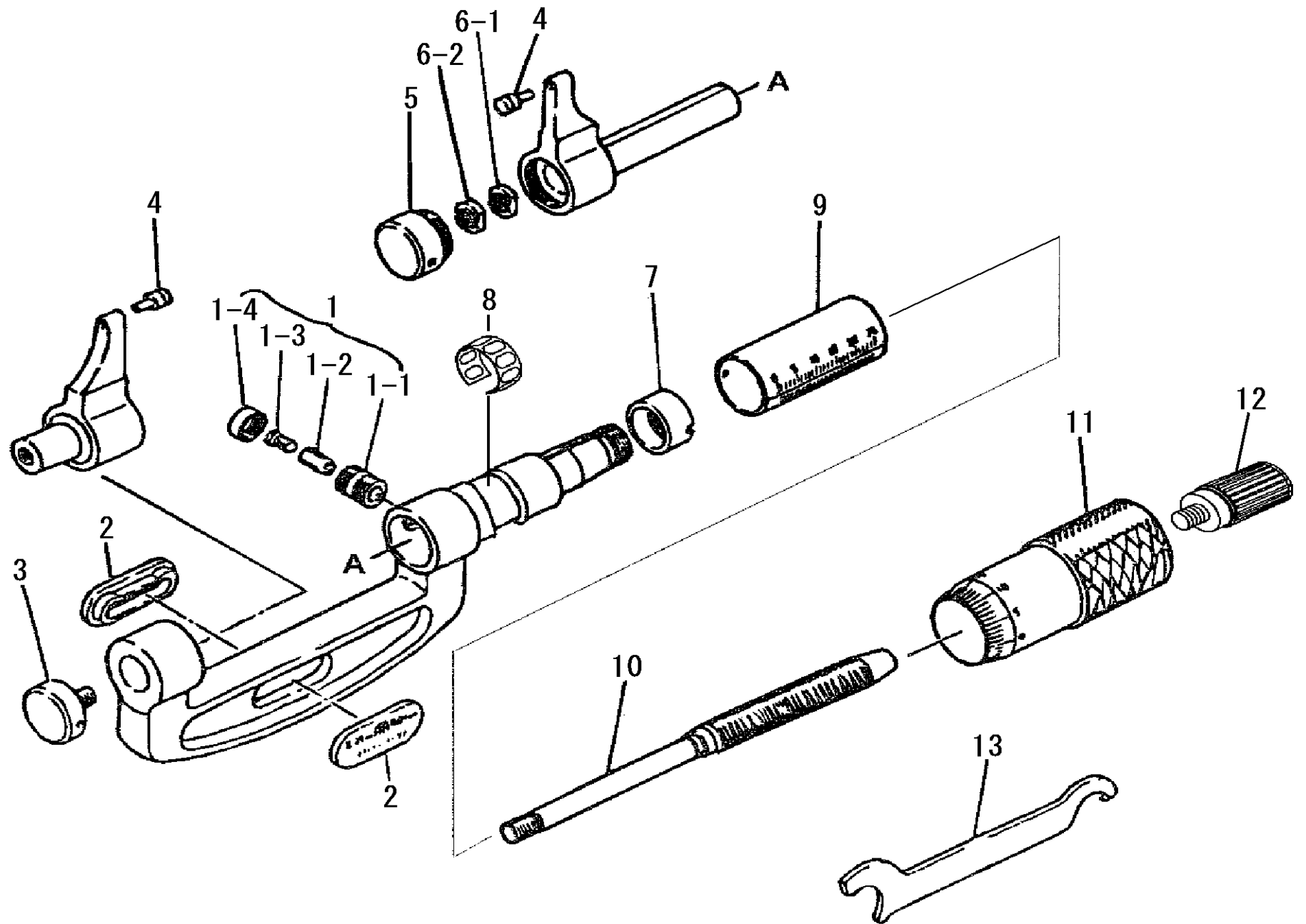
**143**





書類NO. 143-02

KEY NO.	ブヒンメイ	PART NAME	販売区分 CATEGORY	CODE NO. コードNO.						備考 COMMENTS
				143-107 OMP-175	143-108 OMP-200	143-109 OMP-225	143-110 OMP-250	143-111 OMP-275	143-112 OMP-300	
1	キークミタテ	KEY ASSY	Y	950020						『A』と現行合せが必要な為修理対応が望ましい
1-1	キーブッシュ	BUSHING,KEY	Y	303712						
1-2	キー	KEY	Y	303949						
1-3	トメネジ	SETSCREW		200108						
1-4	キャップ	CAP		200103						
2	ネームプレートクミタテ	NAMEPLATE ASSY		950308	980423	950310	950311	950312	950313	
3	トメネジ	SETSCREW	Y	200062						
4	アンビル	ANVIL	Y	301368						
5	キャップ	CAP,JAW		301369						
6-1	ダブルナット	DOUBLE NUT	Y	200100						
6-2	ダブルナット	DOUBLE NUT	Y	303496						
7	テーパナット	NUT,ADJ	Y	200415						
8	バネリング	SPRING	Y	305461						
9	ガイドウ	SLEEVE	Y	200220	200221	200222	200223	200224	200225	
10	スピンドル	SPINDLE	Y	200087						
11	シンブル	THIMBLE	Y	200124						
12	ラチェット	RATCHET STOP		04GZA239						
13	スパナ	SPANNER		301336						
	【包装資材】	【PACKING】								
	カクノウハコ	HOUSING CASE		471734	471735	471736	471737	471738	471739	



書類NO. 143-02

KEY NO.	ブヒンメイ	PART NAME	販売区分 CATEGORY	CODE NO. コードNO.						備考 COMMENTS
				143-107 OMP-175	143-108 OMP-200	143-109 OMP-225	143-110 OMP-250	143-111 OMP-275	143-112 OMP-300	
1	キークミタテ	KEY ASSY	Y	950020						『A』と現行合せ が必要な為修理 対応が望ましい
1-1	キーブッシュ	BUSHING,KEY	Y	303712						
1-2	キー	KEY	Y	303949						
1-3	トメネジ	SETSCREW		200108						
1-4	キャップ	CAP		200103						
2	ネームプレートクミタテ	NAMEPLATE ASSY		950308	980423	950310	950311	950312	950313	
3	トメネジ	SETSCREW	Y	200062						
4	アンビル	ANVIL	Y	301368						
5	キャップ	CAP,JAW		301369						
6-1	ダブルナット	DOUBLE NUT	Y	200100						
6-2	ダブルナット	DOUBLE NUT	Y	303496						
7	テーパナット	NUT,ADJ	Y	200415						
8	バネリング	SPRING	Y	305461						
9	ガイドウ	SLEEVE	Y	200220	200221	200222	200223	200224	200225	
10	スピンドル	SPINDLE	Y	200087						
11	シンブル	THIMBLE	Y	200124						
12	ラチェット	RATCHET STOP		04GZA239						
13	スパナ	SPANNER		301336						
	【包装資材】	【PACKING】								
	カクノウハコ	HOUSING CASE		471734	471735	471736	471737	471738	471739	
	Bダンケース	CARDBOARD CASE		04MAA414		04MAA415		04MAA416		追加:2006年7 月度生産分よ り対応

**143** OUTSIDE MICROMETERS  
Series143 Caliper Type

Ref. No. 143-02-2006-AUG

143シリーズ(OMP)  
キャリパー形外側マイクロメータ

**143**