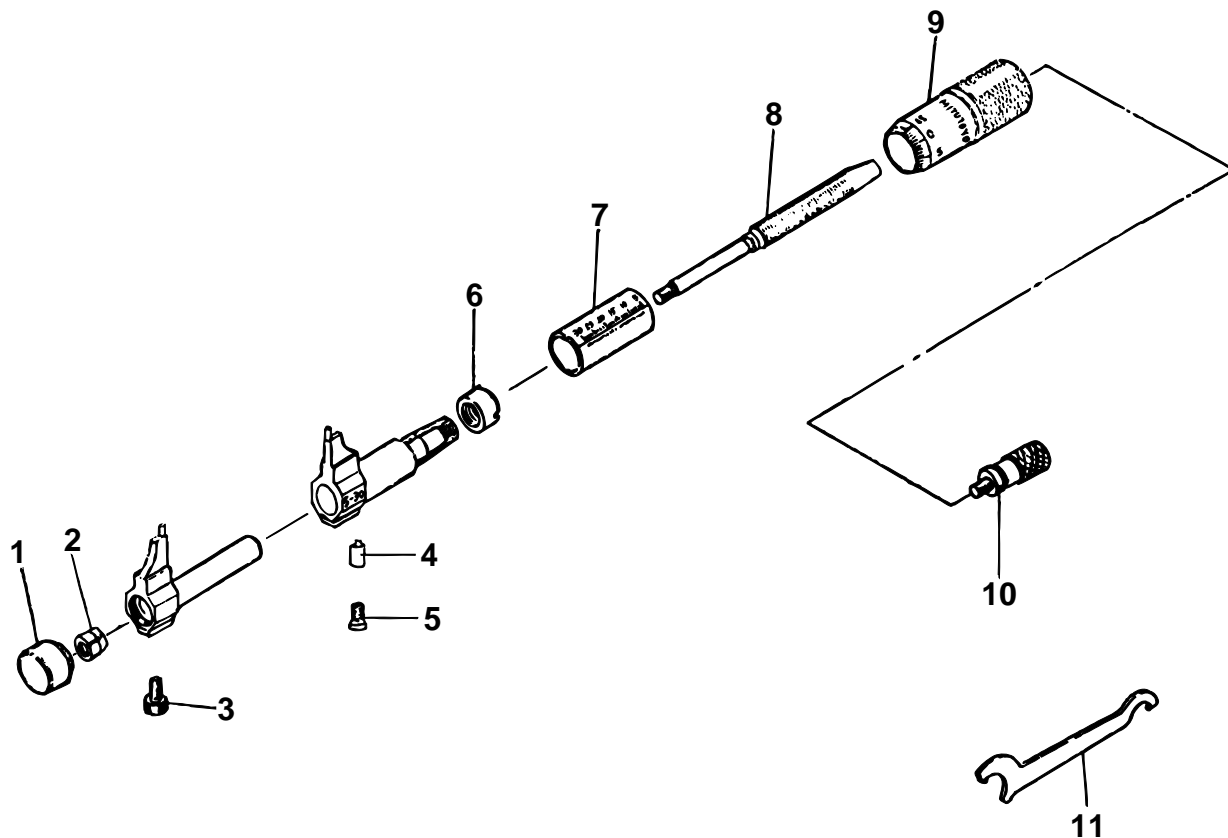
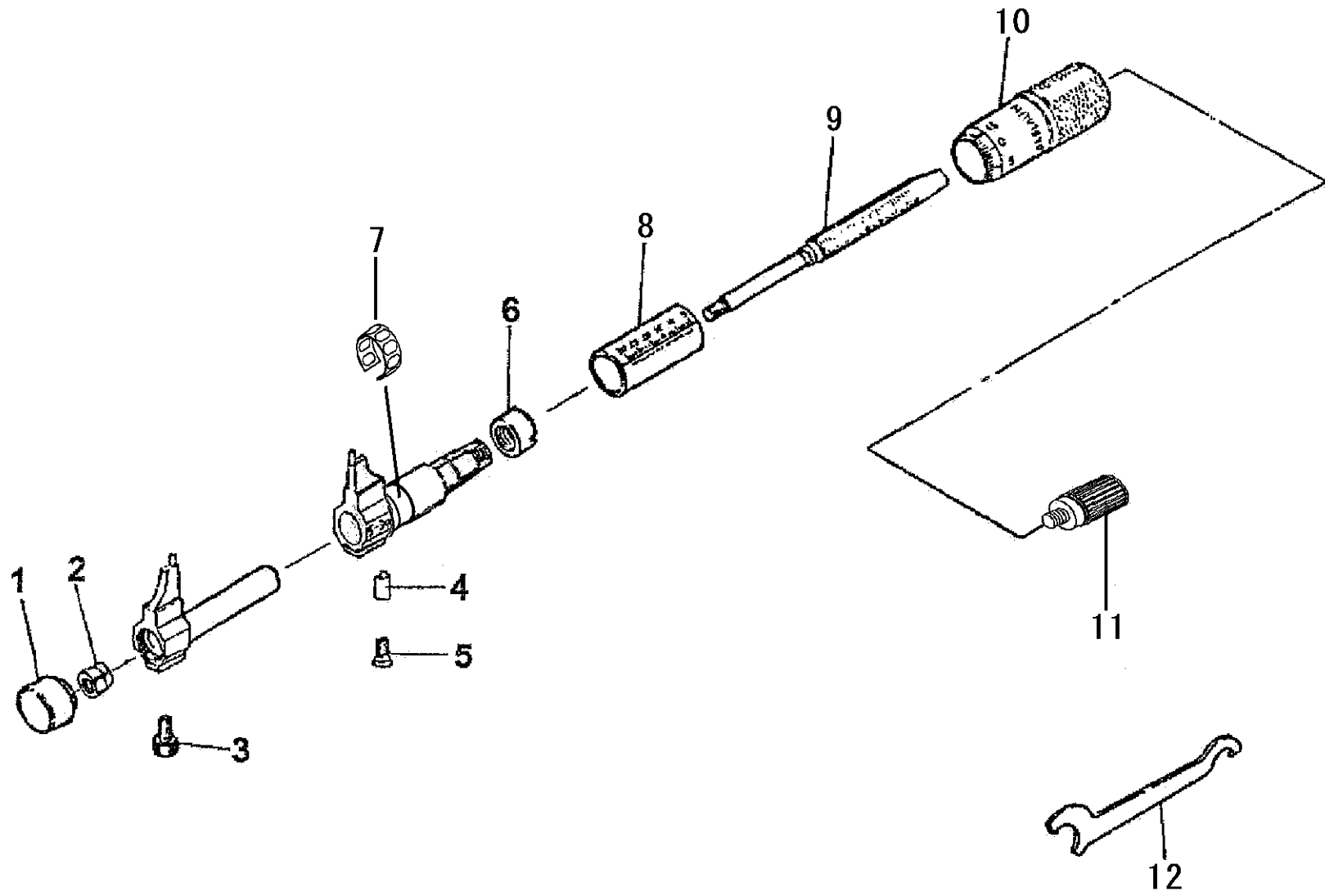


KEY NO.	PART NAME	CODE NO. コードNo.		ブヒンメイ	キー No.
		145-185 (IMP-30)	145-193 (IMP-1.2')		
1	CAP		200109	キャップ	1
2	SETTING PIECE		303776	ウケゴマ	2
3	SCREW, CLAMP		303948	クランプネジ	3
4	KEY		303979	キー	4
5	SET SCREW		200108	トメネジ	5
6	NUT, ADJ		200415	テーパナット	6
7	SLEEVE	303946	303947	ガイドウ	7
8	SPINDLE	303944	303945	スピンドル	8
9	THIMBLE	200381	200382	シンプル	9
10	RATCHET STOP		950701	ラチェット	10
11	SPANNER		301336	スパナ	11



キー No.	ブヒンメイ	PART NAME	販売区分 CATEGORY	CODE NO. コードNo.		KEY NO.
				145-185 (IMP-30)	145-193 (IMP-1.2')	
1	キャップ	CAP			200109	1
2	ウケゴマ	SETTING PIECE			303776	2
3	クランプネジ	SCREW, CLAMP			303948	3
4	キー	KEY			303949	4
5	トメネジ	SET SCREW			200108	5
6	テーパナット	NUT, ADJ			200415	6
7	ガイドウ	SLEEVE		303946	303947	7
8	スピンドル	SPINDLE		303944	303945	8
9	シンプル	THIMBLE		200381	200382	9
10	ラチェット	RATCHET STOP			950701	10
11	スパナ	SPANNER			301336	11

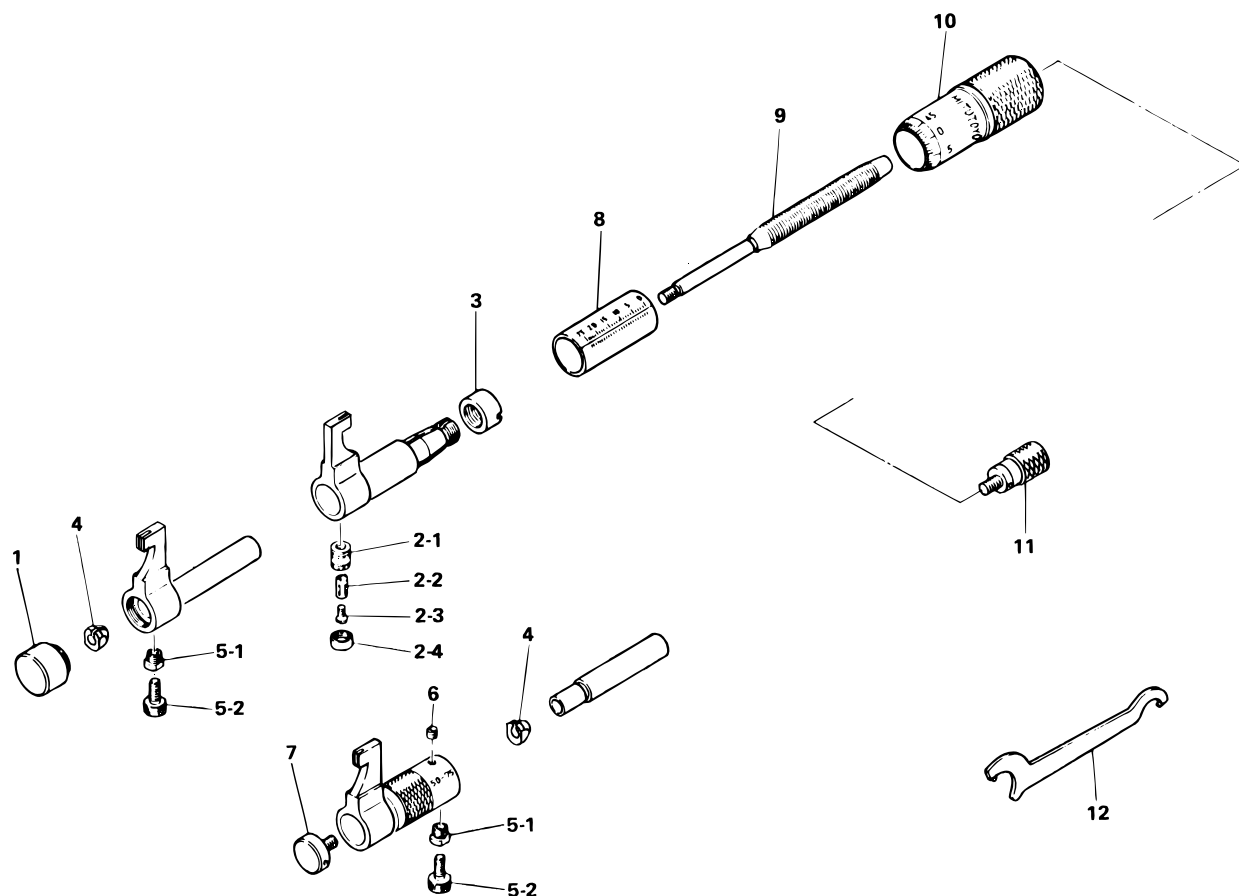


KEY NO.	プリンメイ	PART NAME	販売区分 CATEGORY	CODE NO. コードNO.			備考 COMMENTS
				145-185 IMP-30	145-193 IMP-1.2"		
1	キャップ	CAP		200109			
2	ウケゴマ	SETTING PIECE	Y	303776			
3	クランプネジ	SCREW,CLAMP		303948			
4	キー	KEY	Y	303949			本体と現行合せが必要な為修理対応が望ましい
5	トメネジ	SETSCREW		200108			
6	テーパナット	NUT,ADJ	Y	200415			
7	バネリング	SPRING	Y	305461			
8	ガイウ	SLEEVE	Y	303946	303947		
9	スピンドル	SPINDLE	Y	303944	303945		
10	シンブル	THIMBLE	Y	200381	200382		
11	ラチェット	RATCHET STOP		04GZA239			
12	スパナ	SPANNER		301336			
	【包装資材】	【PACKING】					
	カクノウハコ	HOUSING CASE		475084			
	ケシヨウケース	PAPER CASE		471077			

INSIDE MICROMETER Series 145
Caliper type

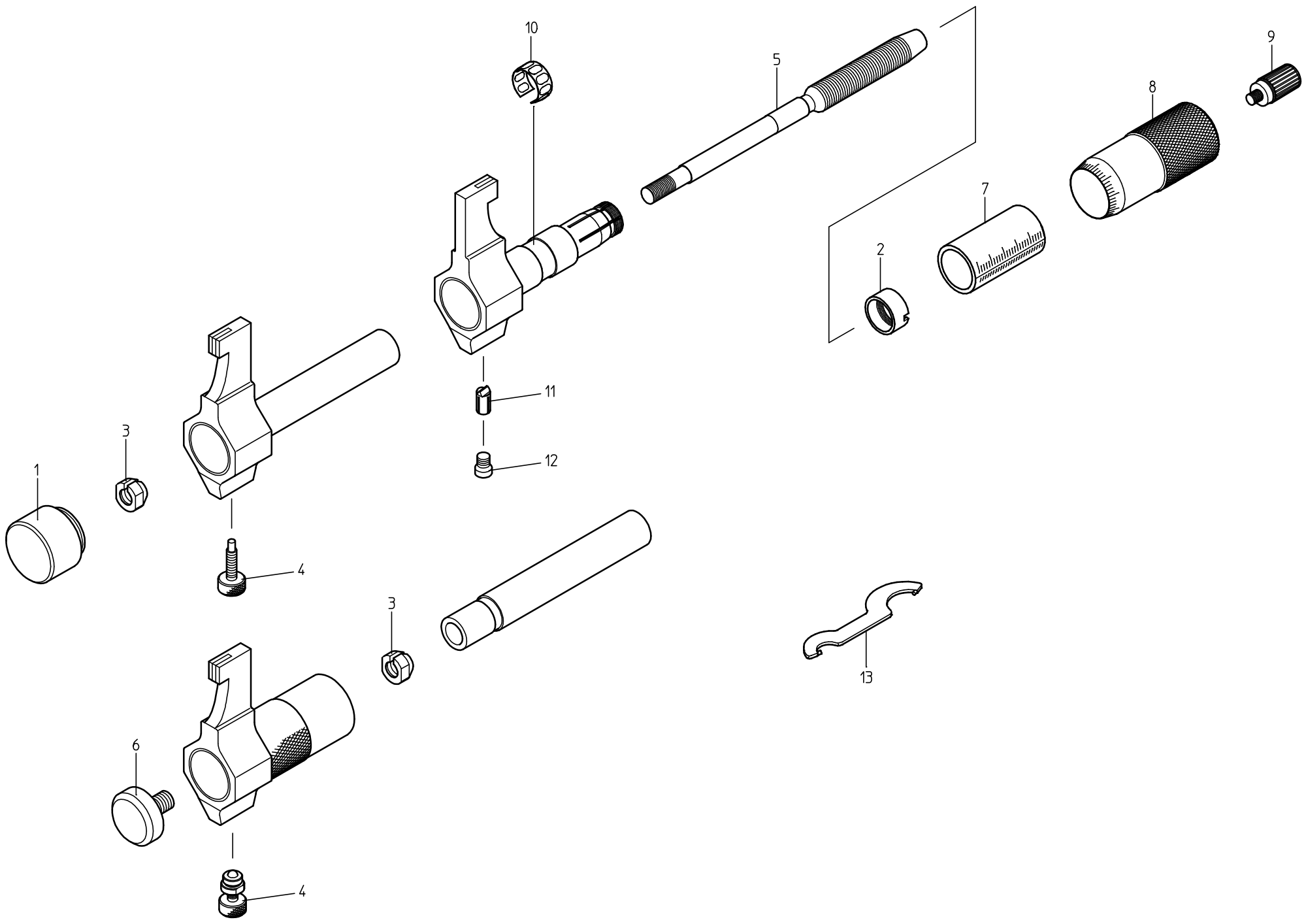
Ref. No. 145-2-1986-FEB

145シリーズ(IMP)
キャリパー形内側マイクロメータ



KEY NO.	PART NAME	CODE NO. コードNo.							ブヒンメイ	キー No.
		145-186 (IMP-50)	145-187 (IMP-75)	145-188 (IMP-100)	145-189 (IMP-125)	145-190 (IMP-150)	145-191 (IMP-175)	145-192 (IMP-200)		
1	CAP	200109							キャップ	1
2	KEY ASSY				950020				キーミタテ	2
2-1	BUSHING KEY				303712				キーブッシュ	2-1
2-2	KEY				303949				キー	2-2
2-3	SETSCREW				200108				トメネジ	2-3
2-4	CAP KEY				200103				キャップ	2-4
3	NUT ADJ				200415				テーパナット	3
4	NUT				303776				ウケゴマ	4
5	CLAMP				950218				クランプ	5
5-1	BUSHING CLAMP				300137				ブッシュ	5-1
5-2	SCREW CLAMP				300136				クランプネジ	5-2
6	SETSCREW				303934				トメネジ	6
7	SETSCREW				200062				トメネジ	7
8	SLEEVE (METRIC)	200091							ガイドウ (ミリ)	8
	SLEEVE (ENGLISH)		200092	200093	200094	200095	200096	200097	ガイドウ (インチ)	
9	SPINDLE (METRIC)				305434				スピンドル (ミリ)	9
	SPINDLE (ENGLISH)				305435				スピンドル (インチ)	
10	THIMBLE (METRIC)				200381				シンブル (ミリ)	10
	THIMBLE (ENGLISH)			200382					シンブル (インチ)	
11	RATCHET STOP				950700				ラチェット	11
12	SPANNER				301336				スパナ	12

Ref. No. 145-2-1986-FEB



書類NO. 145-02

KEY NO.	ブヒンメイ	PART NAME	販売区分 CATEGORY	CODE NO. コードNO.						備考 COMMENTS
				145-186 IMP-50	145-187 IMP-75	145-188 IMP-100	145-189 IMP-125	145-190 IMP-150		
				145-194 IMP-2"	145-195 IMP-3"	145-196 IMP-4"	145-197 IMP-5"	145-198 IMP-6"		
1	キャップ	CAP	Y	200109						
2	テーパナット	NUT,ADJ	Y			200415				
3	ウケゴマ	NUT	Y			303776				
4	クランプネジ	SCREW,CLAMP	Y	303948		04GZA357				
5	スピンドル(ミリ)	SPINDLE(METRIC)	Y			305434				
	スピンドル(インチ)	SPINDLE(ENGLISH)	Y			305435				
6	トメネジ	SETSCREW	Y			200062				
7	ガイトウ(ミリ)	SLEEVE(METRIC)	Y	200091	200092	200093	200094	200095		
	ガイトウ(インチ)	SLEEVE(ENGLISH)	Y			200098				
8	シンブル(ミリ)	THIMBLE(METRIC)	Y			200381				
	シンブル(インチ)	THIMBLE(ENGLISH)	Y			200382				
9	ラatchet	RATCHET STOP	Y			04GZA239				
10	バネリング	SPRING	Y			305461				
11	キー	KEY	Y			303949				『キー』は本体と現行合せが必要な 為修理対応が望ましい
12	トメネジ	SETSCREW				200108				
13	スパナ	SPANNER				301336				
	【包装資材】	【PACKING】								
	カクノハウコ	HOUSING CASE		475084	475130	475131	475160	475161		
	ケシヨウケース	PAPER CASE		471077	471430		471431	471432		

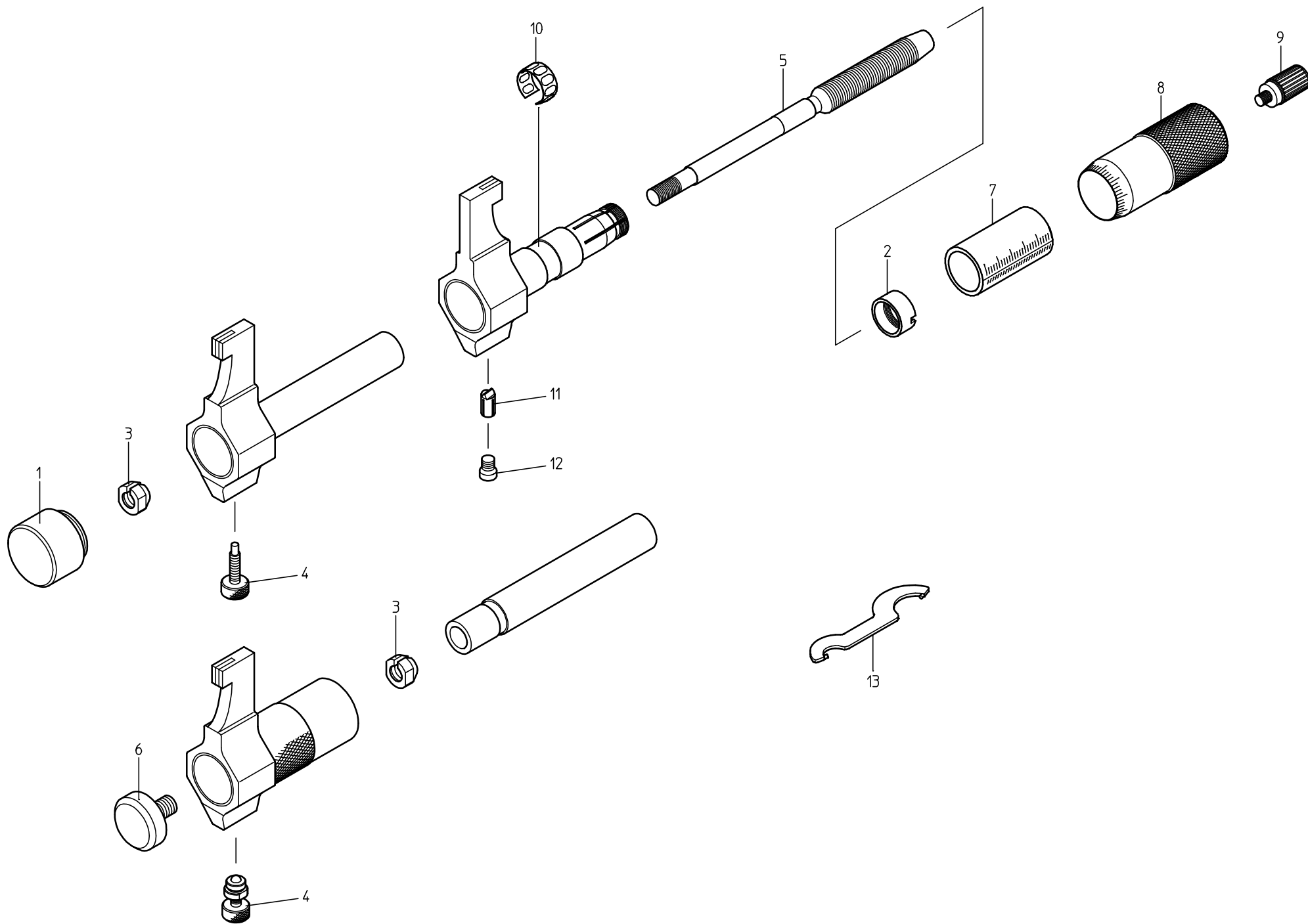
145

INSIDE MICROMETERS
Series145 Caliper Type

Ref. No. 145-02A-2003-OCT

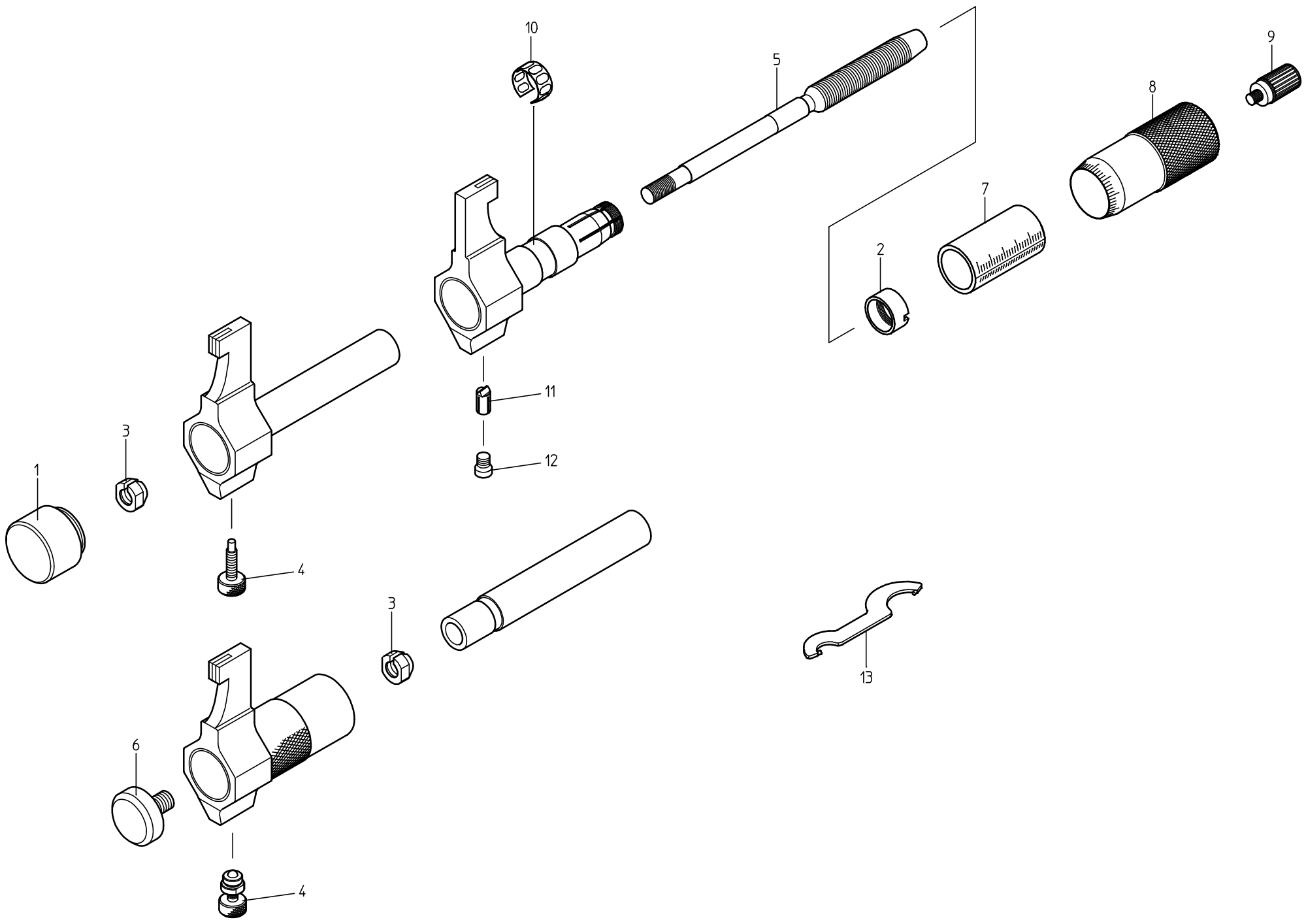
145シリーズ(IMP)
キャリパー形内側マイクロメータ

145



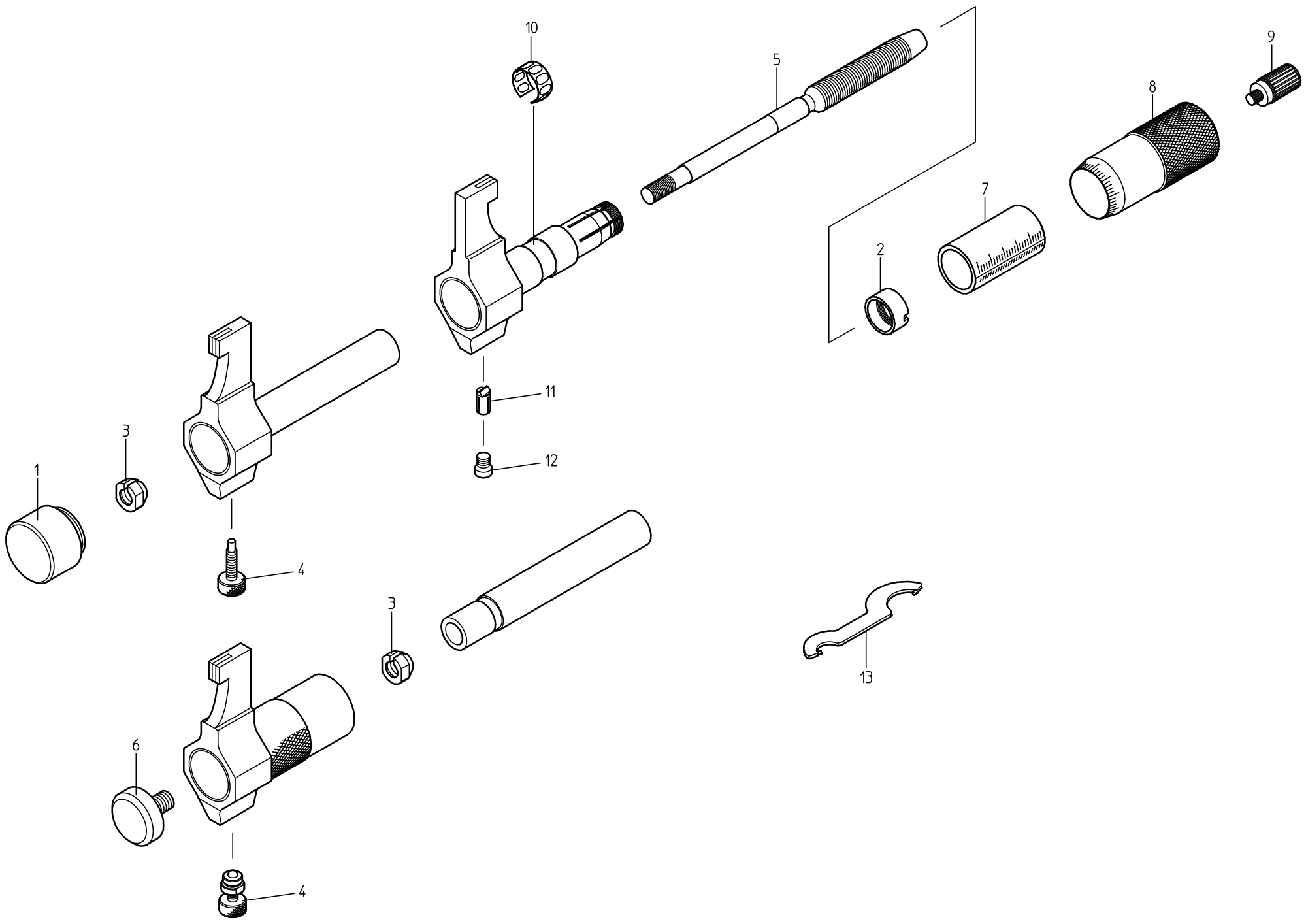
書類NO. 145-02

KEY NO.	ブヒンメイ	PART NAME	販売区分 CATEGORY	CODE NO. コードNO.						備考 COMMENTS
				145-186 IMP-50	145-187 IMP-75	145-188 IMP-100	145-189 IMP-125	145-190 IMP-150		
				145-194 IMP-2"	145-195 IMP-3"	145-196 IMP-4"	145-197 IMP-5"	145-198 IMP-6"		
1	キャップ	CAP	Y	200109						
2	テーパナット	NUT,ADJ	Y			200415				
3	ウケゴマ	NUT	Y			303776				
4	クランプネジ	SCREW,CLAMP	Y	303948			04GZA357			
5	スピンドル(ミリ)	SPINDLE(METRIC)	Y			305434				
	スピンドル(インチ)	SPINDLE(ENGLISH)	Y			305435				
6	トメネジ	SETSCREW	Y			200062				
7	ガイトウ(ミリ)	SLEEVE(METRIC)	Y	200091	200092	200093	200094	200095		
	ガイトウ(インチ)	SLEEVE(ENGLISH)	Y			200098				
8	シンプル(ミリ)	THIMBLE(METRIC)	Y			200381				
	シンプル(インチ)	THIMBLE(ENGLISH)	Y			200382				
9	ラチェット	RATCHET STOP	Y			04GZA239				
10	バネリング	SPRING	Y			305461				
11	キー	KEY	Y			303949				『キー』は本体と現行合せが必要な 為修理対応が望ましい
12	トメネジ	SETSCREW				200108				
13	スパナ	SPANNER				301336				
	【包装資材】	【PACKING】								
	カクノウハコ	HOUSING CASE		475084	475130	475160	475161			
	ケシヨウケース	PAPER CASE		471077	471430	471431	471432			



書類NO. 145-02

KEY NO.	ブヒンメイ	PART NAME	販売区分 CATEGORY	CODE NO. コードNO.		備考 COMMENTS
				145-191 IMP-175	145-192 IMP-200	
1	キャップ	CAP	X			この本体には使用していない
2	テーパナット	NUT,ADJ	Y		200415	
3	ウケゴマ	NUT	Y		303776	
4	クランプネジ	SCREW,CLAMP	Y		04GZA357	
5	スピンドル(ミリ)	SPINDLE(METRIC)	Y		305434	
	スピンドル(インチ)	SPINDLE(ENGLISH)	Y		305435	
6	トメネジ	SETSCREW	Y		200062	
7	ガイトウ(ミリ)	SLEEVE(METRIC)	Y	200096	200097	
	ガイトウ(インチ)	SLEEVE(ENGLISH)	Y		200098	
8	シンブル(ミリ)	THIMBLE(METRIC)	Y		200381	
	シンブル(インチ)	THIMBLE(ENGLISH)	Y		200382	
9	ラチェット	RATCHET STOP	Y		04GZA239	
10	バネリング	SPRING	Y		305461	
11	キー	KEY	Y		303949	本体と現行合せが必要な為修理対応が望ましい
12	トメネジ	SETSCREW			200108	
13	スパナ	SPANNER			301336	
	【包装資材】	【PACKING】				
	カクノウハコ	HOUSING CASE		475136	470307	
	ケシヨウケース	PAPER CASE		471432		
	クラフトケース	PAPER CASE			471047	



書類NO. 145-02

KEY NO.	ブヒンメイ	PART NAME	販売区分 CATEGORY	CODE NO.コードNO.		備考 COMMENTS
				145-191 IMP-175	145-192 IMP-200	
1	キャップ	CAP	X			この本体には使用していない
2	テーパナット	NUT,ADJ	Y		200415	
3	ウケゴマ	NUT	Y		303776	
4	クランプネジ	SCREW,CLAMP	Y		04GZA357	
5	スピンドル(ミリ)	SPINDLE(METRIC)	Y		305434	
	スピンドル(インチ)	SPINDLE(ENGLISH)	Y		305435	
6	トメネジ	SETSCREW	Y		200062	
7	ガイドウ(ミリ)	SLEEVE(METRIC)	Y	200096	200097	
	ガイドウ(インチ)	SLEEVE(ENGLISH)	Y		200098	
8	シンブル(ミリ)	THIMBLE(METRIC)	Y		200381	
	シンブル(インチ)	THIMBLE(ENGLISH)	Y		200382	
9	ラチェット	RATCHET STOP	Y		04GZA239	
10	バネリング	SPRING	Y		305461	
11	キー	KEY	Y		303949	本体と現行合せが必要な為修理対応が望ましい
12	トメネジ	SETSCREW			200108	
13	スパナ	SPANNER			301336	
	【包装資材】	【PACKING】				
	かクノハウコ	HOUSING CASE		475136	470307	
	ケショウケース	PAPER CASE		471432		
	Bダンケース	CARDBOARD CASE			04MAA368	互換性あり 2006年7月度生産分より変更