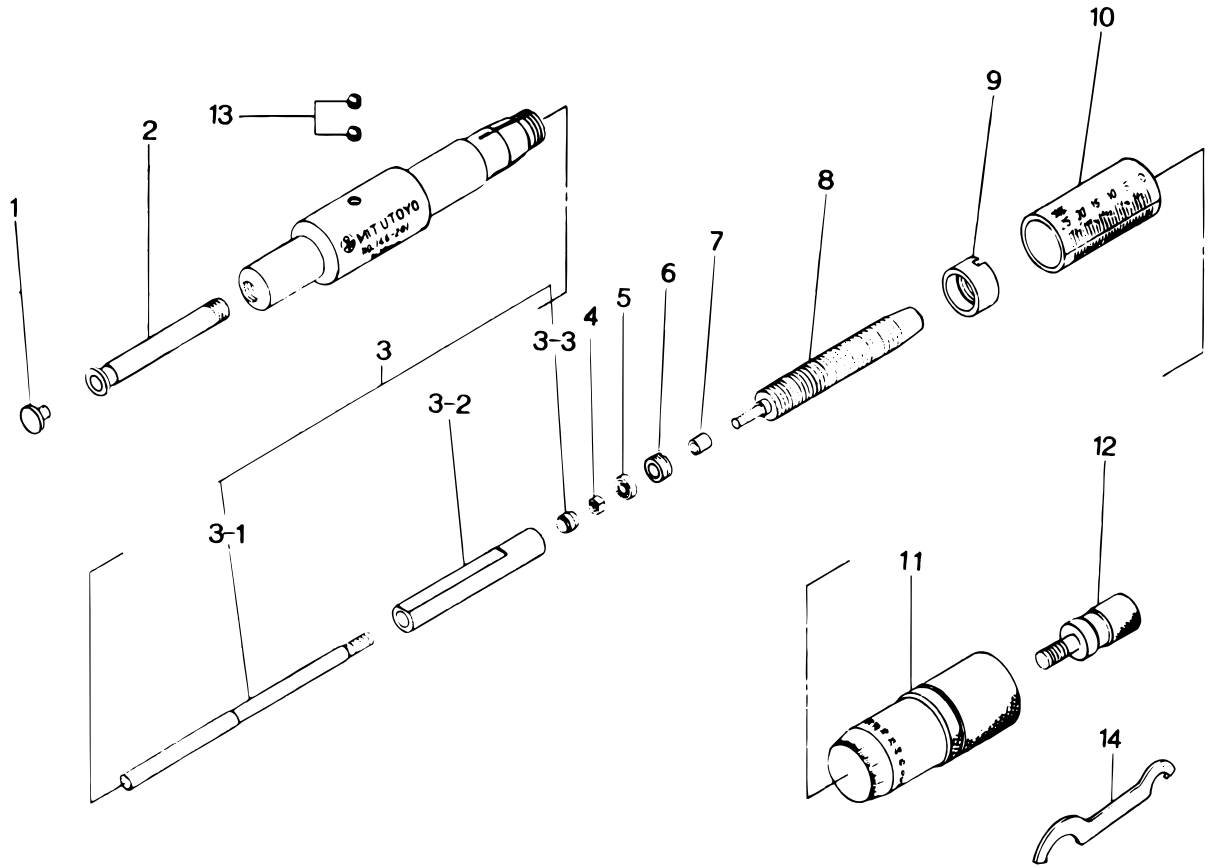


キー No.	ブヒンメイ	PART NAME	販売区分 CATEGORY	CODE NO. コードNo.							KEY NO.	
				146-101 (GVM-25S)	146-103 (GVM-25)	146-105 (GVM-50)	146-107 (GVM-75)	146-109 (GVM-100)	146-102 (GVM-1'S)	146-104 (GVM-1')		146-106 (GVM-2')
1	ソトソクテイシ	OUTER ANVIL		201250	201257			201280	201258			1
2	ウチソクテイシ	INNER ANVIL		203166	201259			203167	201260			2
3	テーバナット	NUT, ADJ		200415							3	
4	ガイノウ	SLEEVE		212391	212392	212393	212394	212395			4	
5	ロッド	ROD		203171	211124			203171	211124			5
6	スピンドル	SPINDLE		203168	203178			203169	203179			6
7	シンプル	THIMBLE		201245				201246			7	
8	トメネジ	SET SCREW		200366							8	
9	スパナ	SPANNER		301336							9	

**GROOVE MICROMETER**  
Series 146

Ref. No. 146-2-1986-FEB

**146シリーズ(GVM)**  
グループマイクロメータ



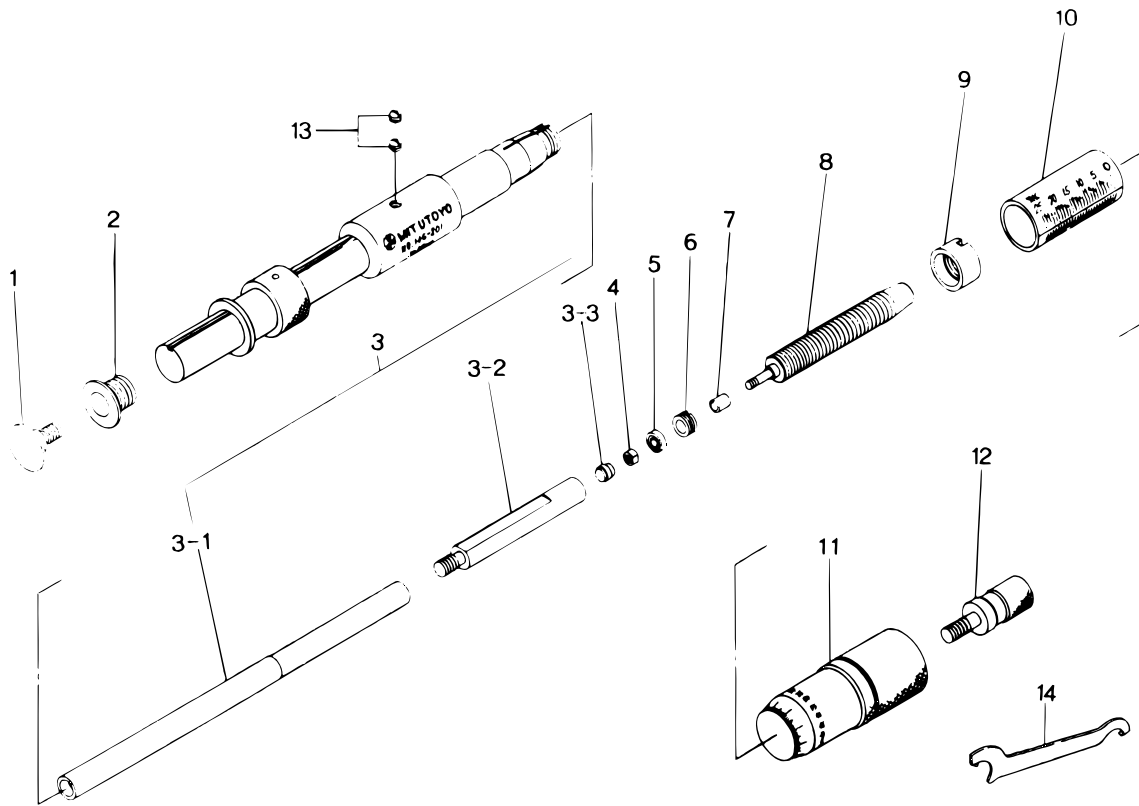
KEY NO.	PART NAME	CODE NO. コードNo.		ブヒンメイ	キー No.
		146-201 (GVM-25SN)	146-211 (GVM-1"SN)		
1	OUTER ANVIL	201250	201280	ソトソクテイシ	1
2	INNER ANVIL	203166	203167	ウチソクテイシ	2
3	SPINDLE ASSY		212471	スピンドルガイドクミタテ	3
3-1	SPINDLE		203171B	スピンドルヨウロッド	3-1
3-2	SPINDLE GUIDE		212472	スピンドルアンナイブ	3-2
3-3	CERAMIC TIPPED		211999	セラチップ	3-3
4	NUT		212387	ナット	4
5	BEARING		212388	ベアリング	5
6	SCREW		212389	トクシュネジ	6
7	COLLAR		213142	カラー	7
8	FEED SCREW	212385	212386	スピンドルネジブ	8
9	NUT, ADJ		200415	テーパナット	9
10	SLEEVE	212391	212395	ガイトウ	10
11	THIMBLE	201245	201246	シンブル	11
12	RATCHET STOP		953570	ラチェット	12
13	SETSCREW		201193	スリワリツキトメネジ	13
14	SPANNER		301336	スパナ	14

Ref. No. 146-2-1986-FEB

**GROOVE MICROMETER  
Series 146**

Ref. No. 146-3-1986-FEB

**146シリーズ(GVM)  
グループマイクロメータ**

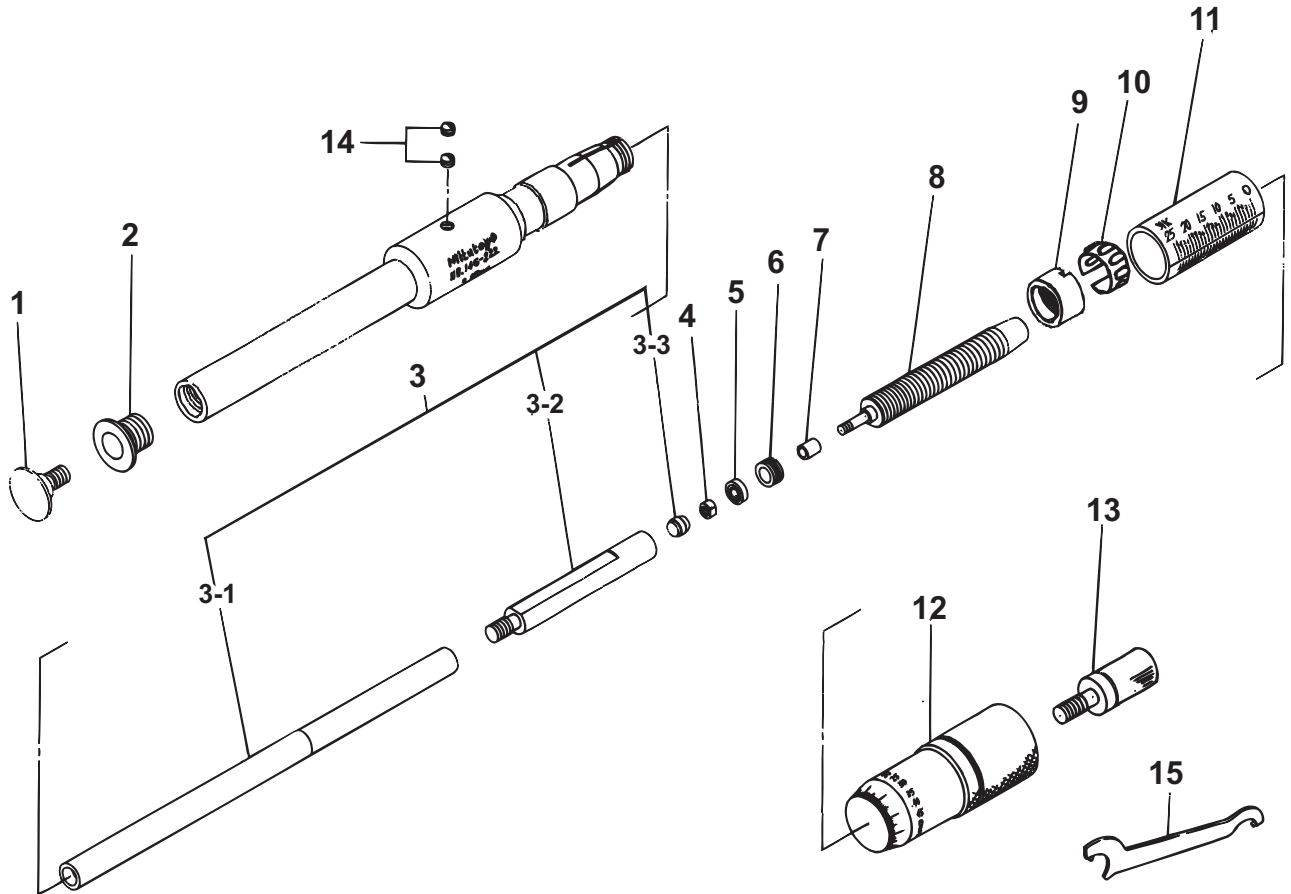


KEY NO.	PART NAME	CODE NO. コードNo.							ブヒンメイ	キー No.
		146-202 (GVM-25N)	146-203 (GVM-50N)	146-204 (GVM-75N)	146-205 (GVM-100N)	146-212 (GVM-1"N)	146-213 (GVM-2"N)	146-214 (GVM-3"N)		
1	OUTER ANVIL	213197			213198				ソトソクテイシ	1
2	INNER ANVIL	201259			201260				ウチソクテイシ	2
3	SPINDLE ASSY	212383							スピンドルガイドクミタテ	3
3-1	SPINDLE	213200							スピンドルヨウロッド	3-1
3-2	SPINDLE GUIDE	212384							スピンドルアンナイブ	3-2
3-3	CERAMIC TIPPED	211999							セラチップ	3-3
4	NUT	212387							ナット	4
5	BEARING	212388							ベアリング	5
6	SCREW	212389							トクシュネジ	6
7	COLLAR	213142							カラー	7
8	FEED SCREW	212385			212386				スピンドルネジ	8
9	NUT, ADJ.	200415							テーパナット	9
10	SLEEVE	212391	212392	212393	212394	212395		ガイドウ	10	
11	THIMBLE	201245			201246				シムブル	11
12	RATCHET STOP	953570							ラチェット	12
13	SETScrew	201193							スリワリツキトメネジ	13
14	SPANNER	301336							スパナ	14

Ref. No. 146-3-1986-FEB

**146** GROOVE MICROMETER  
Series 146

146シリーズ(GVM) **146**  
グループマイクロメータ



キー No.	ブヒンメイ	PART NAME	販売区分 CATEGORY	CODE NO. コードNo.								KEY NO.	
				146-222 (GVM-25NR)	146-223 (GVM-50NR)	146-224 (GVM-75NR)	146-225 (GVM-100NR)	146-232 (GVM-1*NR)	146-233 (GVM-2*NR)	146-234 (GVM-3*NR)	146-235 (GVM-4*NR)		
1	ソトソクテイシ	OUTER ANVIL	Y1			201257					201258		1
2	ウチソクテイシ	INNER ANVIL	Y1			201259					201260		2
3	スピンドルアンナイブASSY	SPINDLE ASSY	Y1					04GZA429					3
3-1	スピンドルヨウロッド	SPINDLE	Y					211124					3-1
3-2	スピンドルアンナイブ	SPINDLE GUIDE	Y					307845					3-2
3-3	チョウコウチップ	CARBIDE TIPPED	Y					190010					3-3
4	ナット	NUT	Y1					212387					4
5	ベアリング	BEARING						212388					5
6	トクシュネジ	SCREW						212389					6
7	カラー	COLLAR						213142					7
8	スピンドルネジ	FEED SCREW	Y			212385					212386		8
9	テーパナット	NUT, ADJ	Y					200415					9
10	バネリング	SPRING						305461					10
11	ガイドウ	SLEEVE	Y		212391	212392	212393	212394			212395		11
12	シンブル	THIMBLE	Y			201245					201246		12
13	ラチェットASSY	RATCHET STOP	Y					04GZA246					13
14	スリワリツキトメネジ	SETScrew						201193					14
15	スパナ	SPANNER						301336					15
	【包装資材】	【PACKING】											
	カクノウバコ	HOUSING CASE						470005					
	クラフトケース	PAPER CASE						471210					

