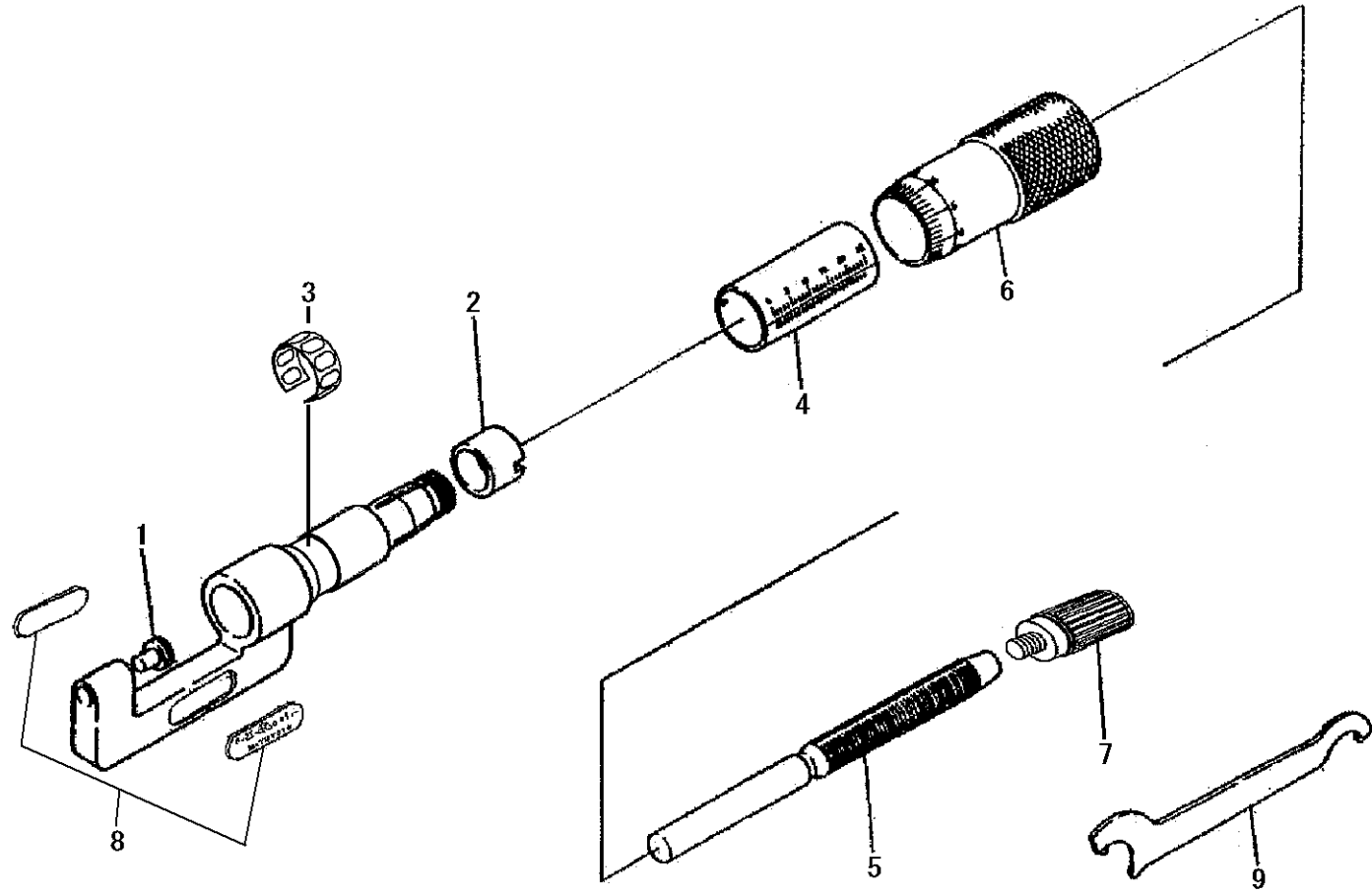
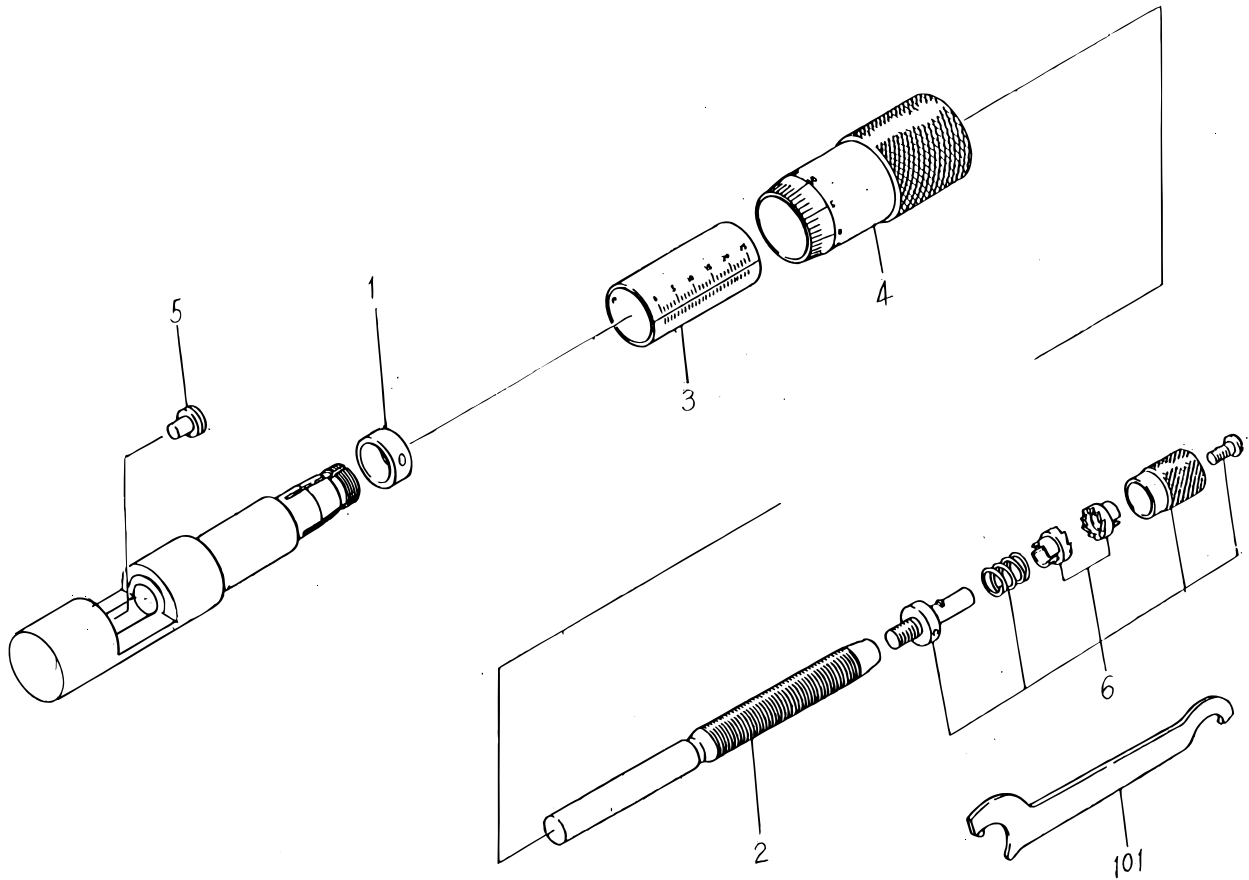


キー No.	ブヒンメイ	PART NAME	販売区分 CATEGORY	CODE NO. コードNo.								KEY NO.
				147-301 (CSM-25)	147-302 (CSM-50)	147-303 (CSM-75)	147-304 (CSM-100)	147-351 (CSM-1")	147-352 (CSM-2")	147-353 (CSM-3")	147-354 (CSM-4")	
2	アンビル	ANVIL		200355								2
4	テーバナット	NUT, ADJ		200415								4
5	ガイドウ	SLEEVE		200117	200118	200216	200217	200116			5	
6	スピンドル	SPINDLE		200127				200128			6	
7	シンブル	THIMBLE		200124				200125			7	
8	ラチェット	RATCHET STOP		950700								8
9-1	ネームプレート(オモテ)	NAMEPLATE(FRONT)		304134	304146	306374	306375	304137	304139	306376	306377	9-1
9-2	ネームプレート(ウラ)	NAMEPLATE(BACK)		304135		304135		304138	304140	306378	306379	9-2
10	スパナ	SPANNER		301336								10



書類NO. 147-02

KEY NO.	ブヒンメイ	PART NAME	販売区分 CATEGORY	CODE NO. コードNO.				備考 COMMENTS
				147-301 CSM-25	147-302 CSM-50	147-303 CSM-75	147-304 CSM-100	
				147-351 CSM-1"	147-352 CSM-2"	147-353 CSM-3"	147-354 CSM-4"	
1	アンビル	ANVIL	Y	200355				
2	テーパナット	NUT,ADJ	Y	200415				
3	バネリング	SPRING	Y	305461				
4	ガイドウ(ミリ)	SLEEVE(MM)	Y	200117	200118	200216	200217	
	ガイドウ(インチ)	SLEEVE(INCH)	Y	200116				
5	スピンドル(ミリ)	SPINDLE(MM)	Y	200127				
	スピンドル(インチ)	SPINDLE(INCH)	Y	200128				
6	シンブル(ミリ)	THIMBLE(MM)	Y	200124				
	シンブル(インチ)	THIMBLE(INCH)	Y	200125				
7	ラatchet	RATCHET STOP		04GZA239				
8	ネームプレートクミタテ(ミリ)	NAMEPLATE ASSY(MM)		982313	982314	982315	982316	
	ネームプレートクミタテ(インチ)	NAMEPLATE ASSY(INCH)		982317	982318	982319	982320	
9	スパナ	SPANNER		301336				
	【包装資材】	【PACKING】						
	カクノウハコ	HOUSING CASE		475128	475139	475154		
	ケショウケース	PAPER CASE		471685		471431		



KEY NO.	PART NAME	CODE NO. コードNo.		ブヒンメイ	キー No.
		147-401 (CSM-10SP)	147-402 (CSM-4'SP)		
1	NUT, ADJ		200416	テーパナット	1
2	SPINDLE (MM)		305306	スピンドル (耗)	2
	" (INCH)		307622	" (時)	
3	SLEEVE (MM)		202332	外筒 (耗)	3
	" (INCH)		202339	" (時)	
4	THIMBLE (MM)		300122	シムブル (耗)	4
	" (INCH)		307621	" (時)	
5	ANVIL		200355	アンビル	5
6	RATCHET STOP		950699	ラチェット	6
101	SPANNER		200168	スパナ	101

