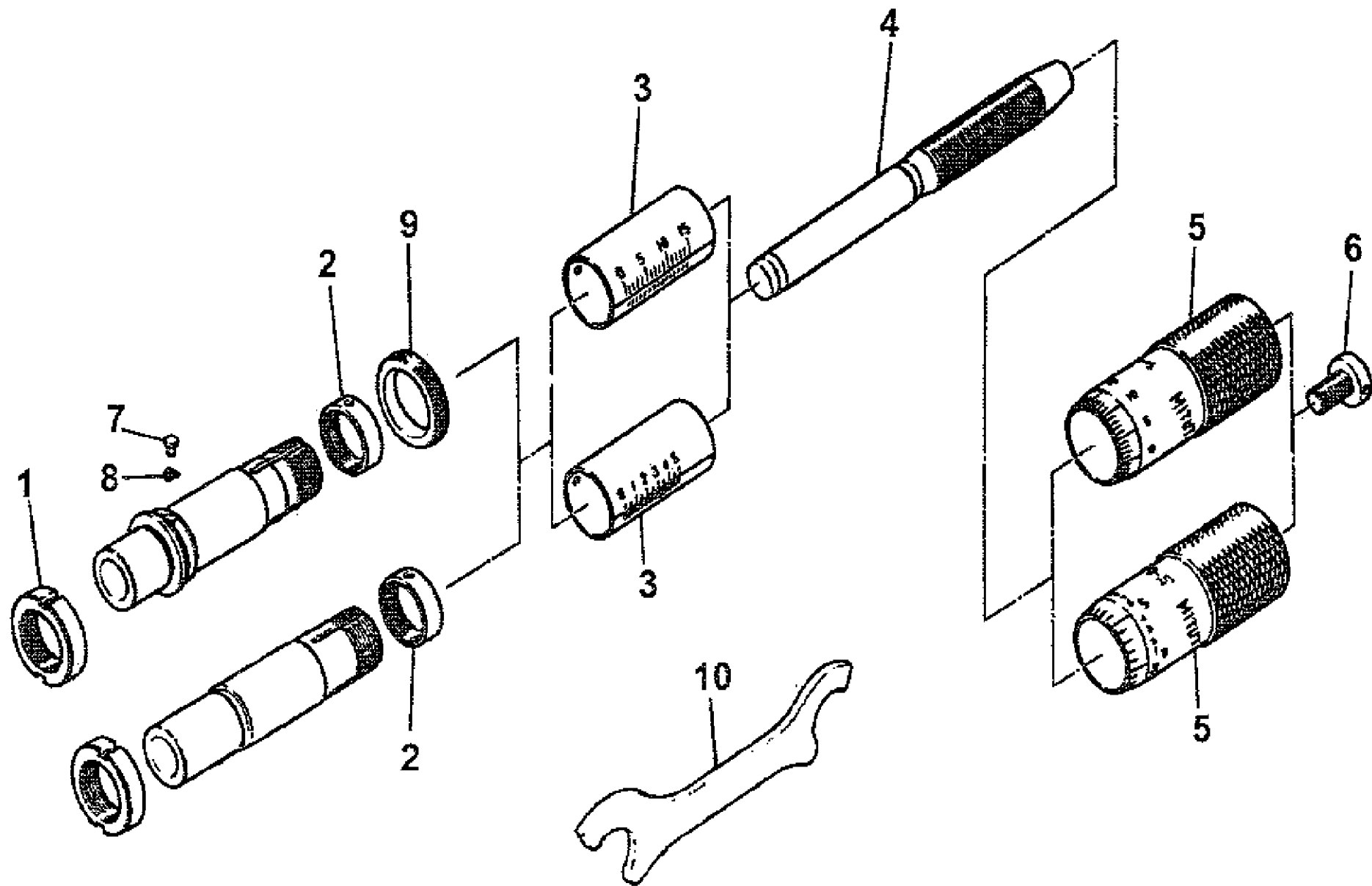


キー No.	ブヒンメイ	PART NAME	販売区分 CATEGORY	CODE NO. コードNo.								KEY NO.
				149-132 (MHM1-15)	149-131 (MHM2-15)	149-801 (MHM3-15)	149-802 (MHM4-15)	149-821 (MHM5-15)	149-822 (MHM6-15)	149-183 (MHM1-15L)	149-184 (MHM2-15L)	
				149-148 (MHM1-.5")	149-147 (MHM2-.5")	149-811 (MHM3-.5")	149-812 (MHM4-.5")	149-831 (MHM5-.5")	149-832 (MHM6-.5")	149-185 (MHM1-.5"L)	149-182 (MHM2-.5"L)	
1	シメツケナット	CLAMP NUT		---	200365	---	200365	---	200365	---	200365	1
2	テーパナット	NUT, ADJ		200416								2
3	ガイトウ (ミリ)	SLEEVE(MM)		202332				303151		202332		3
	ガイトウ (インチ)	SLEEVE(INCH)		202333				303152		202333		
4	スピンドル (ミリ)	SPINDLE(MM)		202340		300212		202340				4
	スピンドル (インチ)	SPINDLE (INCH)		202341		300213		202341				
5	シンブル (ミリ)	THIMBLE(MM)		300226				303149		300226		5
	シンブル (インチ)	THIMBLE(INCH)		300227				303150		300227		
6	トメネジ	CLAMP SCREW		200366								6
7	クランプピン	CLAMP PIN		---								7
8	イタバネ	SPRING WASHER		---								8
9	クランプリング	CLAMP RING		---								9
10	スパナ	SPANNER		200168								10



書類NO. 149-04

KEY NO.	ブヒンメイ	PART NAME	販売区分 CATEGORY	CODE NO. コードNO.				備考 COMMENTS	
				149-132 MHM1-15	149-131 MHM2-15	149-801 MHM3-15	149-802 MHM4-15		
				149-148 MHM1-.5"	149-147 MHM2-.5"	149-811 MHM3-.5"	149-812 MHM4-.5"		
1	シメツケナット	CLAMP NUT		-----	200365	-----	200365		
2	テーパナット	NUT,ADJ	Y	200416				付替えると作動に影響がある為修理対応	
3	ガイトウ (ミリ)	SLEEVE (MM)	Y	04GAA913A	04GAA913B	04GAA913C	04GAA913D	互換性あり 2005年3月度生産分より変更	
	ガイトウ (インチ)	SLEEVE (INCH)	Y	04GAA914A	04GAA914B	04GAA914C	04GAA914D	互換性あり 2005年3月度生産分より変更	
4	スピンドル (ミリ)	SPINDLE (MM)	Y	202340		300212			
	スピンドル (インチ)	SPINDLE (INCH)	Y	202341		300213			
5	シンブル (ミリ)	THIMBLE (MM)	Y	300226					
	シンブル (インチ)	THIMBLE (INCH)	Y	300227					
6	トメネジ	CLAMP SCREW		200366					
7	クランプピン	CLAMP PIN	Y	-----					
8	イタハネ	SPRING WASHER	Y	-----					
9	クランプリング	CLAMP RING	Y	-----					
10	スパナ	SPANNER		200168					
	【包装資材】 かクハウコ	【PACKING】 HOUSING CASE		472040					

