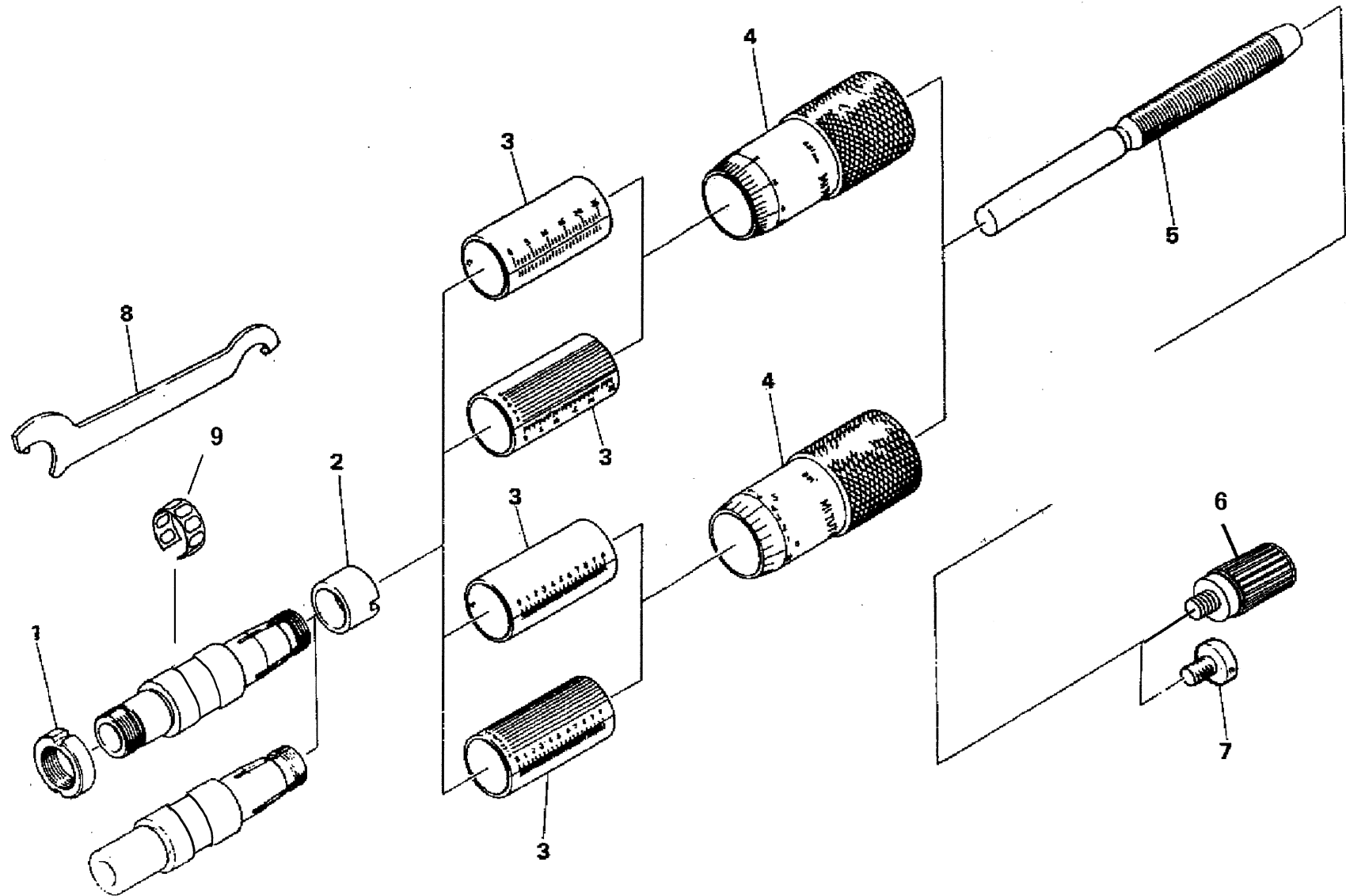
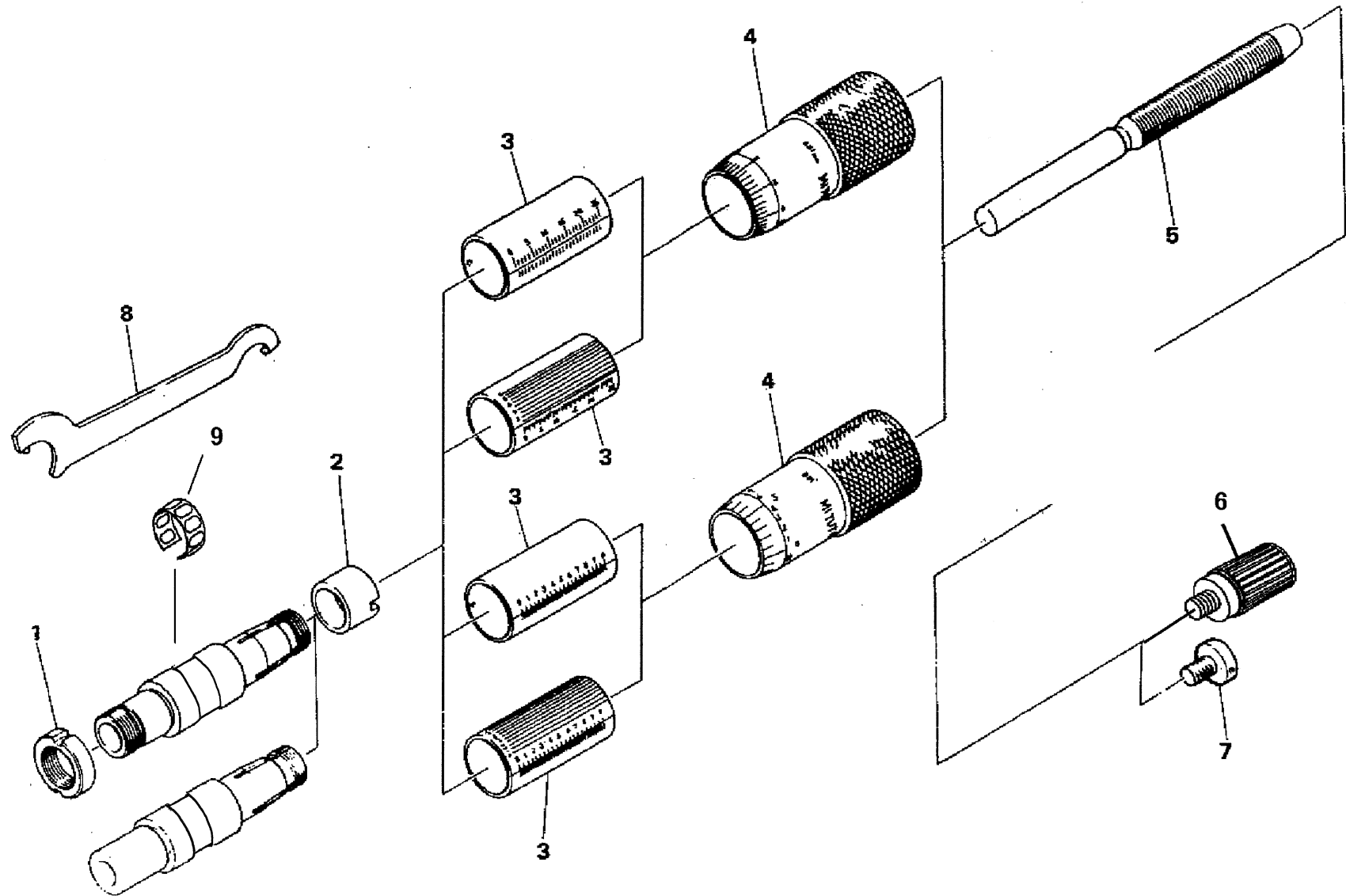


KEY NO.	PART NAME	CODE NO. コードNo.										ブヒンメイ	キー No.
		150-192 (MHN1-25)	150-190 (MHN1-25V)	150-196 (MHN1-25T)	150-191 (MHN2-25)	150-189 (MHN2-25V)	150-195 (MHN2-25T)	150-801 (MHN3-25)	150-802 (MHN4-25)	150-821 (MHN5-25)	150-822 (MHN6-25)		
		150-208 (MHN1-1")	150-206 (MHN1-1"V)	150-212 (MHN1-1"T)	150-207 (MHN2-1")	150-205 (MHN2-1"V)	150-211 (MHN2-1"T)	150-811 (MHN3-1")	150-812 (MHN4-1")	150-831 (MHN5-1")	150-832 (MHN6-1")		
1	CLAMP NUT	200365										シメツケナット	1
2	NUT	200415										ナット	2
3	SLEEVE(MM)	200117	200120	200117		200120	200117			301201	ガイドウ (ミリ)	3	
	SLEEVE(INCH)	200116	200119	200116		200119	200116			301202	ガイドウ (インチ)		
4	THIMBLE(MM)	200369	200371	303171	200369		200371	303171		303145	シンブル (ミリ)	4	
	THIMBLE(INCH)	200370	200372	200370	200370		200372	200370		303146	シンブル (インチ)		
5	SPINDLE(MM)	200127					300214			200127	スピンドル (ミリ)	5	
	SPINDLE(INCH)	200128					300215			200128	スピンドル (インチ)		
6	RATCHET STOP	950700	—		950700	—			950700		ラチェット	6	
7	CLAMP SCREW	—		200366	—		200366	—			トメネジ	7	
8	SPANNER	301336										スパナ	8



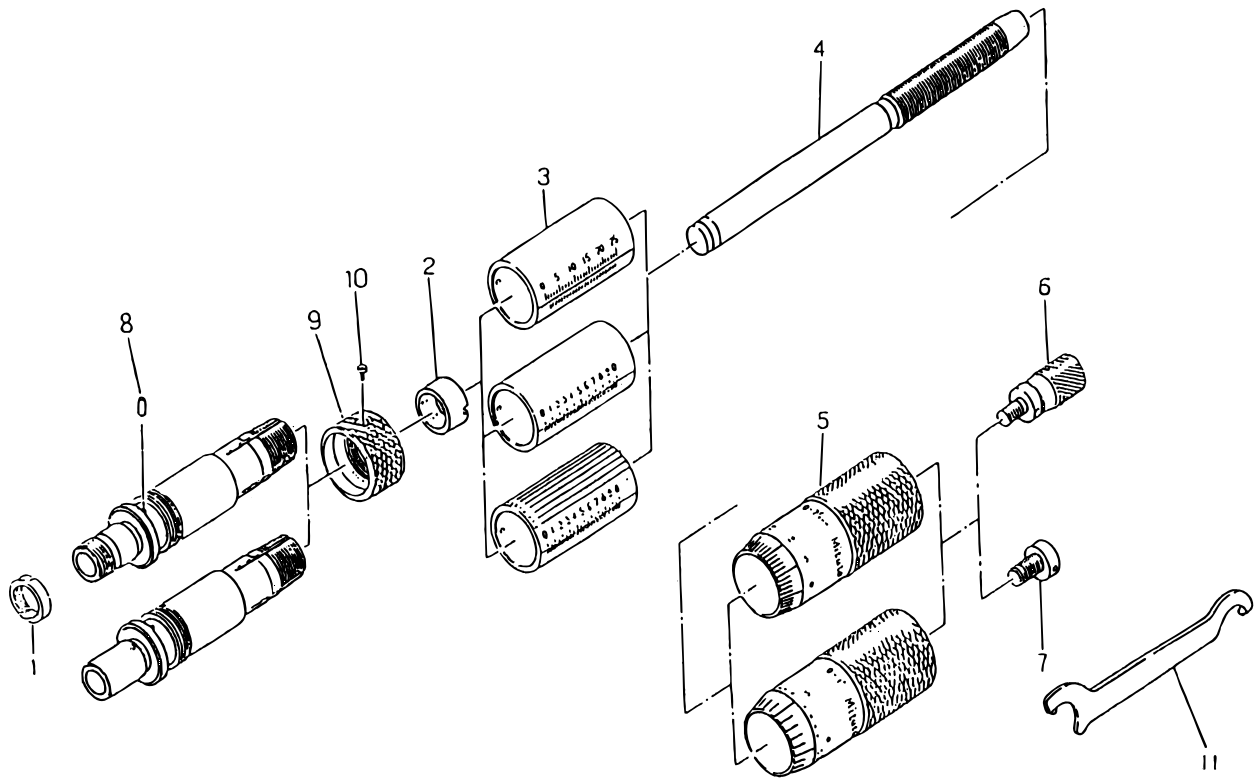
書類NO. 150-03

KEY NO.	ピンメイ	PART NAME	販売区分 CATEGORY	CODE NO. コードNO.						備考 COMMENTS
				150-192 MHN1-25	150-190 MHN1-25V	150-196 MHN1-25T	150-191 MHN2-25	150-189 MHN2-25V	150-195 MHN2-25T	
				150-208 MHN1-1"	150-206 MHN1-1"V	150-198 MHN1-1"T	150-207 MHN2-1"	150-205 MHN2-1"V	150-197 MHN2-1"T	
1	シメツケナット	CLAMP NUT		-----			200365			
2	ナット	NUT	Y	200415						
3	ガイトウ (ミリ)	SLEEVE (MM)	Y	04GAA907A	04GAA909A	04GAA907E	04GAA907B	04GAA909B	04GAA907F	互換性アリ '05/3月 度生産分より変更
	ガイトウ (インチ)	SLEEVE (INCH)	Y	04GAA908A	04GAA910A	04GAA908E	04GAA908B	04GAA910B	04GAA908F	
4	シンブル (ミリ)	THIMBLE (MM)	Y	303171	200371	303171		200371	303171	
	シンブル (インチ)	THIMBLE (INCH)	Y	200370	200372	200370		200372	200370	
5	スピンドル (ミリ)	SPINDLE (MM)	Y	200127						
	スピンドル (インチ)	SPINDLE (INCH)	Y	200128						
6	ラatchet	RATCHET STOP		04GZA239		-----	04GZA239		-----	
7	トメネジ	CLAMP SCREW		-----		200366	-----		200366	
8	スパナ	SPANNER		301336						
9	バネリング	SPRING	Y	305461						
	【包装資材】	【PACKING】								
	カクノウパコ	HOUSING CASE		472040						

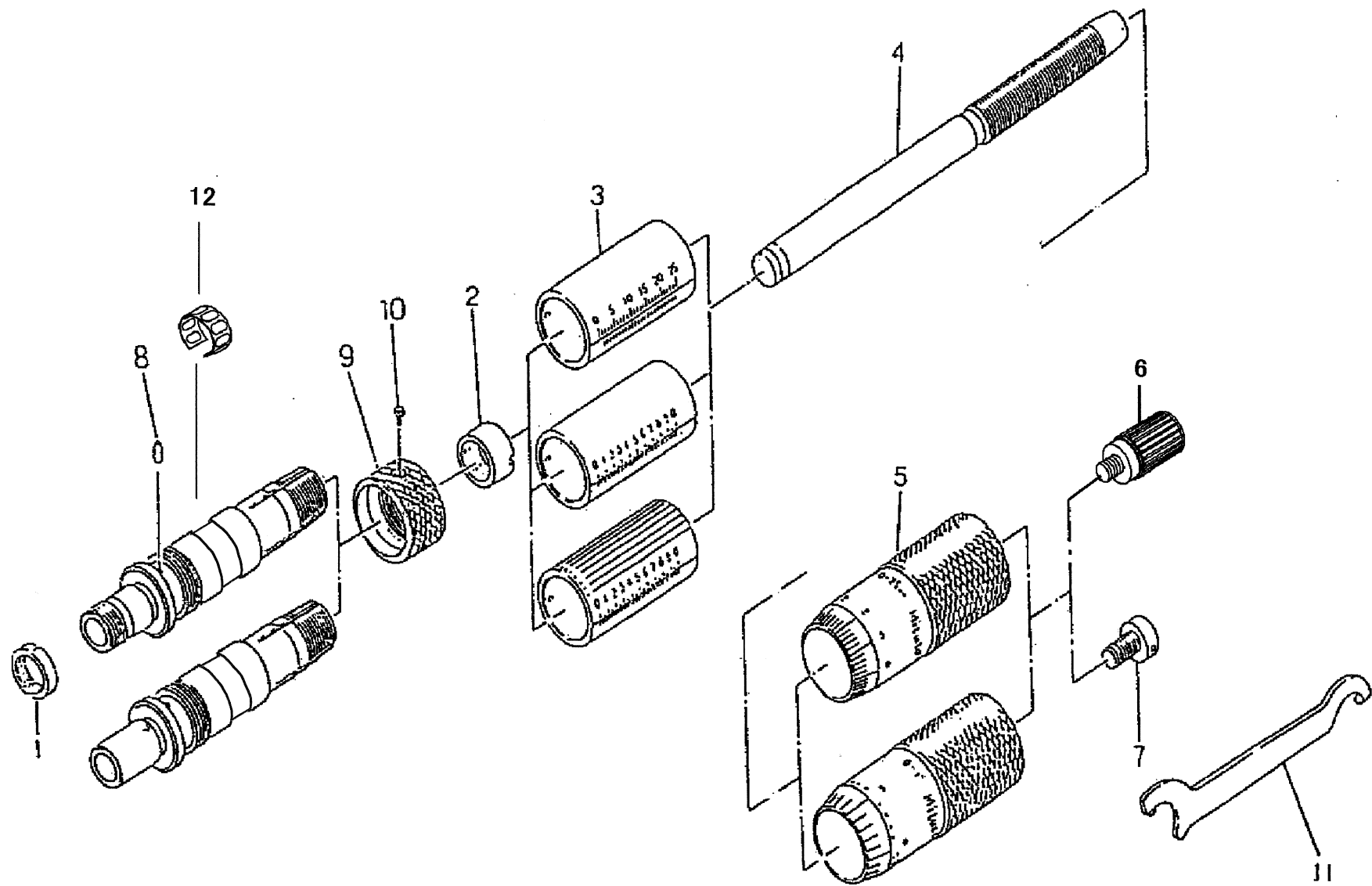


書類NO. 150-03

KEY NO.	品名 ブヒンメイ	PART NAME	販売区分 CATEGORY	CODE NO. コードNO.				備考 COMMENTS
				150-801 MHN3-25	150-802 MHN4-25	150-821 MHN5-25	150-822 MHN6-25	
				150-811 MHN3-1"	150-812 MHN4-1"	150-831 MHN5-1"	150-832 MHN6-1"	
1	シメツケナット	CLAMP NUT		-----	200365	-----	200365	
2	ナット	NUT	Y	200415				
3	ガイウ(ミリ)	SLEEVE(MM)	Y	04GAA907C	04GAA907D	04GAA911A	04GAA911B	互換性あり 2005年3月度生産分より変更
	ガイウ(インチ)	SLEEVE(INCH)	Y	04GAA908C	04GAA908D	04GAA912A	04GAA912B	互換性あり 2005年3月度生産分より変更
4	シンブル(ミリ)	THIMBLE(MM)	Y	303171		303145		
	シンブル(インチ)	THIMBLE(INCH)	Y	200370		303146		
5	スピンドル(ミリ)	SPINDLE(MM)	Y	300214		200127		
	スピンドル(インチ)	SPINDLE(INCH)	Y	300215		200128		
6	ラチェット	RATCHET STOP		04GZA239				
7	トメネジ	CLAMP SCREW		-----				
8	スパナ	SPANNER		301336				
9	バネリング	SPRING	Y	305461				
	【包装資材】	【PACKING】						
	カクノウハコ	HOUSING CASE		472040				



KEY NO.	PART NAME	CODE NO. コードNo.										ブヒンメイ	キー No.
		150-209 (MHN1-25L)	150-210 (MHN2-25L)	150-211 (MHN1-25LT)	150-212 (MHN2-25LT)	150-213 (MHN1-1"L)	150-214 (MHN2-1"L)	150-215 (MHN1-1"VL)	150-216 (MHN2-1"VL)	150-217 (MHN1-1"LT)	150-218 (MHN2-1"LT)		
1	NUT		200365		200365		200365		200365		200365	シメツケナット	1
2	NUT, ADJ					200415						ナット	2
3	SLEEVE		200117				200116		200119		200116	ガイトウ	3
4	SPINDLE		307129						307130			スピンドル	4
5	THIMBLE		303171				200370		200372			シンブル	5
6	RATCHET STOP	950700						950700				ラチェット	6
7	SCREW THIMBLE			200366							200366	トメネジ	7
8	CLAMP PIN					307131						クランプピン	8
9	CLAMP RING					307132						クランプリング	9
10	SCREW					307133						トメネジ	10
11	SPANNER					301336						スパナ	11



書類NO. 150-04

KEY NO.	ブヒンメイ	PART NAME	販売区分 CATEGORY	CODE NO. コードNO.						備考 COMMENTS
				150-209 MHN1-25L		150-211 MHN1-25LT	150-210 MHN2-25L		150-212 MHN2-25LT	
				150-213 MHN1-1"L	150-215 MHN1-1"LV	150-217 MHN1-1"LT	150-214 MHN2-1"L	150-216 MHN2-1"LV	150-218 MHN2-1"LT	
1	シメツケナット	CLAMP NUT		-----			200365			
2	ナット	NUT	Y	200415						
3	ガイウ (ミリ)	SLEEVE (MM)	Y	04GAA907J	-----	04GAA907L	04GAA907X	-----	04GAA907M	互換性アリ '05/3月 度生産分より変更
	ガイウ (インチ)	SLEEVE (INCH)	Y	04GAA908J	04GAA910C	04GAA908L	04GAA908S	04GAA910D	04GAA908M	
4	スピンドル (ミリ)	SPINDLE (MM)	Y	307129	-----	307129		-----	307129	
	スピンドル (インチ)	SPINDLE (INCH)	Y	307130						
5	シンブル (ミリ)	THIMBLE (MM)	Y	303171	-----	303171		-----	303171	
	シンブル (インチ)	THIMBLE (INCH)	Y	200370	200372	200370		200372	200370	
6	ラチェット	RATCHET STOP		04GZA239		-----	04GZA239		-----	
7	トメネジ	CLAMP SCREW		-----		200366	-----		200366	
8	クランプピン	CLAMP PIN	Y	307131						
9	クランプリング	CLAMP RING	Y	307132						
10	ナベコネジ	SCREW		525870						
11	スパナ	SPANNER		301336						
12	バネリング	SPRING	Y	305461						
	【包装資材】	【PACKING】								
	カクノウハウ	HOUSING CASE		472040						