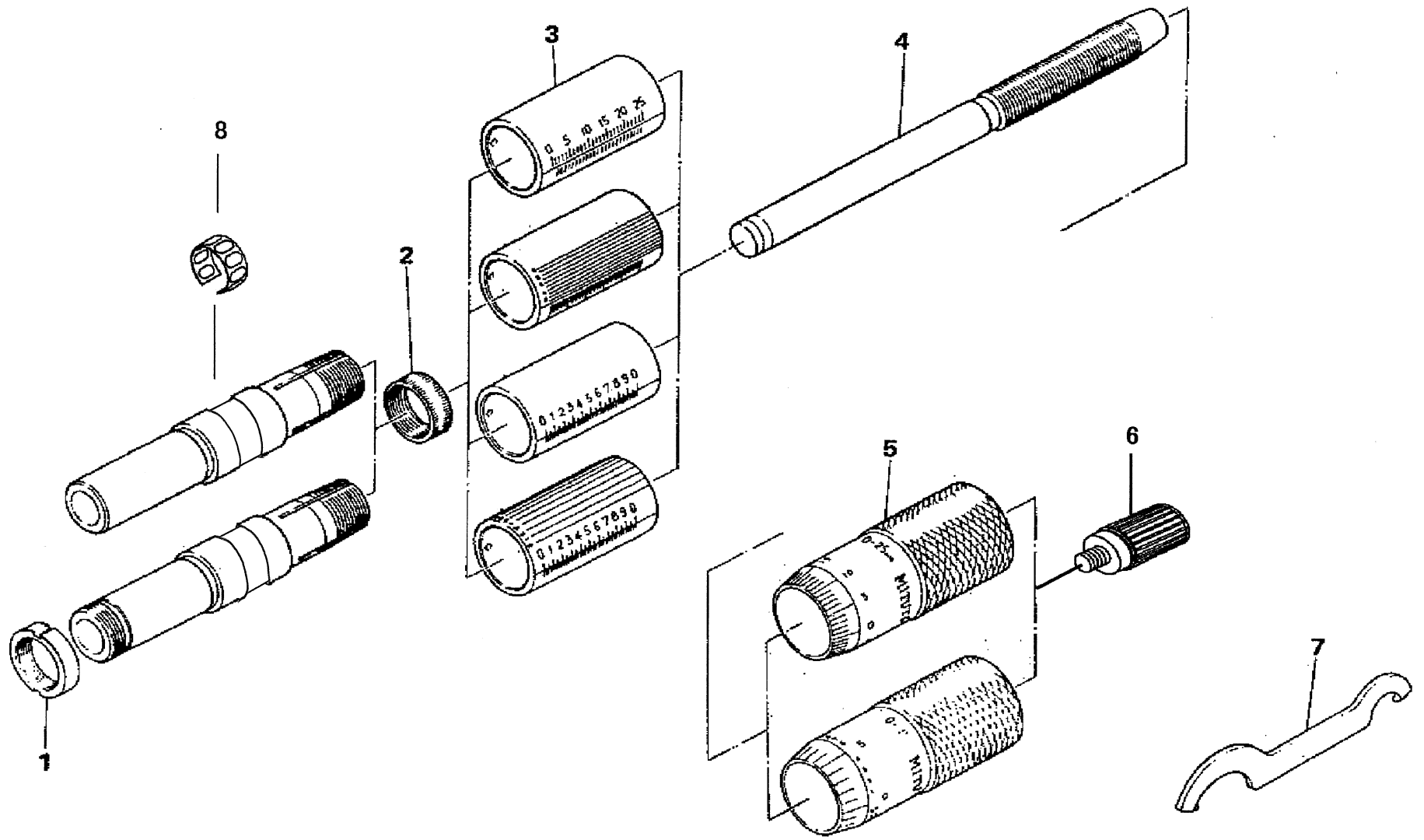
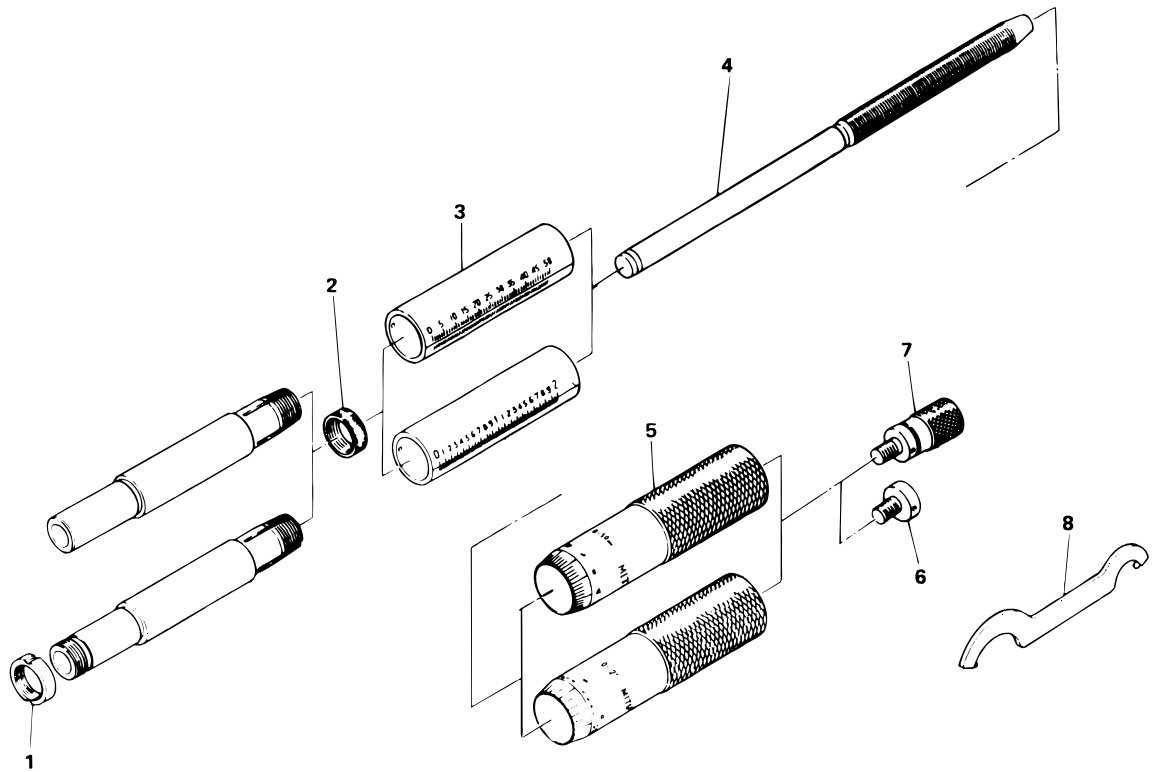


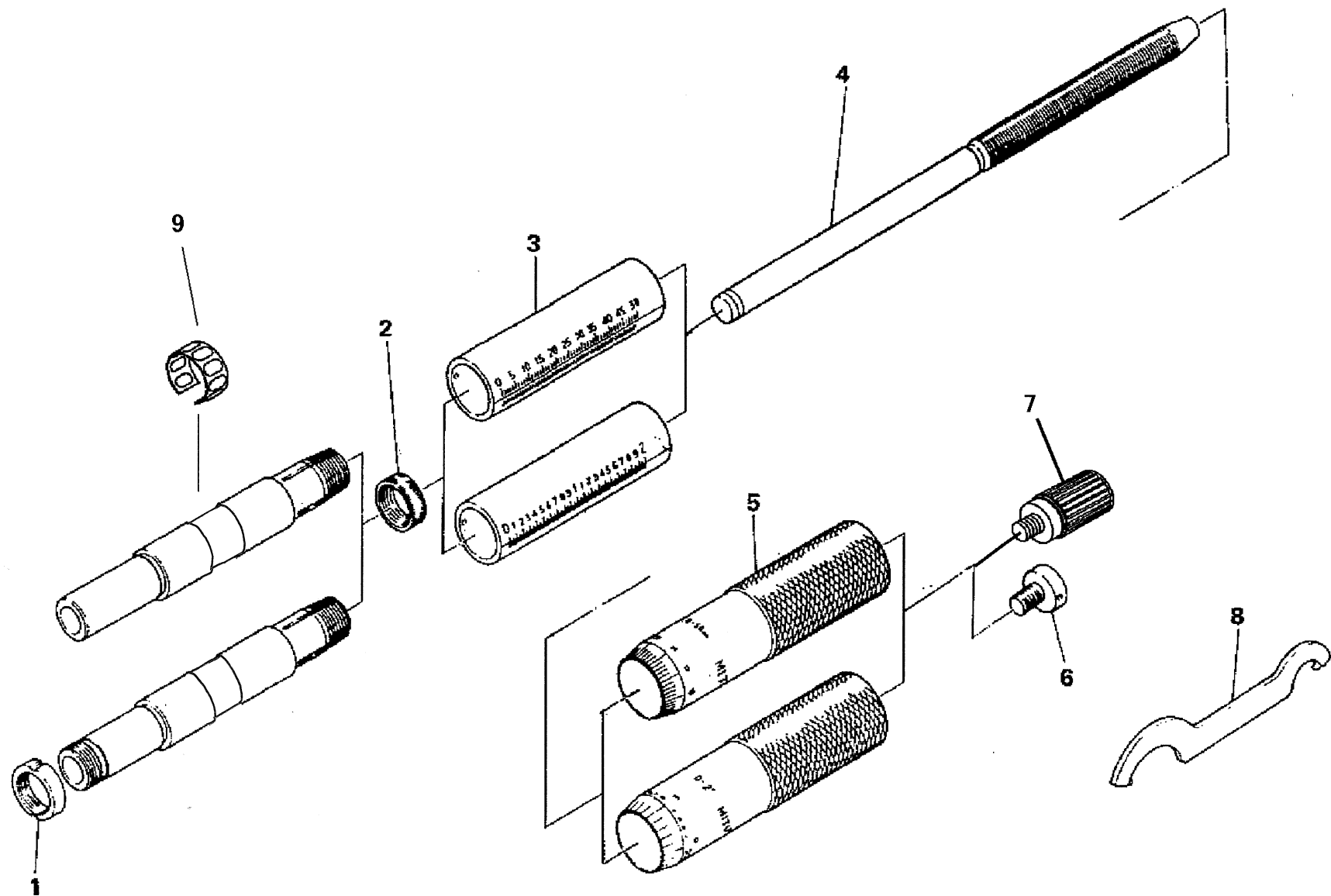
KEY NO.	PART NAME	CODE NO. コードNo.								ブヒンメイ	キー No.
		151-224 (MHH1-25)	151-222 (MHH1-25V)	151-240 (MHH1-1*)	151-238 (MHH1-1*V)	151-223 (MHH2-25)	151-221 (MHH2-25V)	151-239 (MHH2-1*)	151-237 (MHH2-1*V)		
1	CLAMP NUT	200870								シメツケナット	1
2	NUT, ADJ	200153								テーバナット	2
3	SLEEVE	204691	200132	204695	200130	204691	200132	204695	200130	ガイドウ	3
4	SPINDLE	200150		200149		200150		200149		スピンドル	4
5	THIMBLE	200377	200379	200378	200380	200377	200379	200378	200380	シンブル	5
6	RATCHET STOP	950701								ラチェット	6
7	SPANNER	200154								スパナ	7



KEY NO.	ブヒンメイ	PART NAME	販売区分 CATEGORY	CODE NO. コードNO.				備考 COMMENTS
				151-224 MHH1-25	151-222 MHH1-25V	151-223 MHH2-25	151-221 MHH2-25V	
				151-240 MHH1-1"	151-238 MHH1-1"V	151-239 MHH2-1"	151-237 MHH2-1"V	
1	シメツケナット	CLAMP NUT		-----		200870		
2	ナット	NUT	Y	200153				
3	ガイドウ(ミリ)	SLEEVE(MM)	Y	04GAA917A	04GAA919A	04GAA917B	04GAA919B	互換性あり 2005年3月度生産分より変更
	ガイドウ(インチ)	SLEEVE(INCH)	Y	04GAA918A	04GAA920A	04GAA918B	04GAA920B	
4	スピンドル(ミリ)	SPINDLE(MM)	Y	200150				
	スピンドル(インチ)	SPINDLE(INCH)	Y	200149				
5	シンブル(ミリ)	THIMBLE(MM)	Y	200377	200379	200377	200379	
	シンブル(インチ)	THIMBLE(INCH)	Y	200378	200380	200378	200380	
6	ラチェット	RATCHET STOP		04GZA243				
7	スパナ	SPANNER		200154				
8	バネリング	SPRING	Y	307773				
	【包装資材】	【PACKING】						
	ハウジング	HOUSING CASE		472041				



KEY NO.	PART NAME	CODE NO. コードNo.						ピンメイ	キー No.
		151-256 (MHH1-50)	151-260 (MHH1-50T)	151-272 (MHH1-2')	151-255 (MHH2-50)	151-259 (MHH2-50T)	151-271 (MHH2-2')		
1	CLAMP NUT	200153			200870			シメツケナット	1
2	NUT, ADJ							テーパナット	2
3	SLEEVE	200135		200133	200135		200133	ガイトウ	3
4	SPINDLE	200151		200152	200151		200152	スピンドル	4
5	THIMBLE	200387		200388	200387		200388	シンブル	5
6	CLAMP SCREW		200366			200366		トメネジ	6
7	RATCHET STOP	950701		950701	950701		950701	ラチェット	7
8	SPANNER	200154						スパナ	8



書類NO. 151-04

KEY NO.	ブヒンメイ	PART NAME	販売区分 CATEGORY	CODE NO. コードNO.						備考 COMMENTS
				151-256 MHH1-50	151-260 MHH1-50T	151-272 MHH1-2"	151-255 MHH2-50	151-259 MHH2-50T	151-271 MHH2-2"	
1	シメツケナット	CLAMP NUT		-----			200870			
2	テーパナット	NUT,ADJ	Y	200153						
3	ガイド	SLEEVE	Y	04GAA921A	04GAA921C	04GAA922A	04GAA921B	04GAA921D	04GAA922B	互換性アリ'05/3 より変更
4	スピンドル	SPINDLE	Y	200152		200151	200152		200151	
5	シンブル	THIMBLE	Y	200387		200388	200387		200388	
6	トメネジ	CLAMP SCREW		-----	200366	-----		200366	-----	
7	ラチェット	RATCHET STOP		04GZA243	-----	04GZA243		-----	04GZA243	
8	スパナ	SPANNER		200154						
9	バネリング	SPRING	Y	307773						
	【包装資材】	【PACKING】								
	カノウハコ	HOUSING CASE		471304						

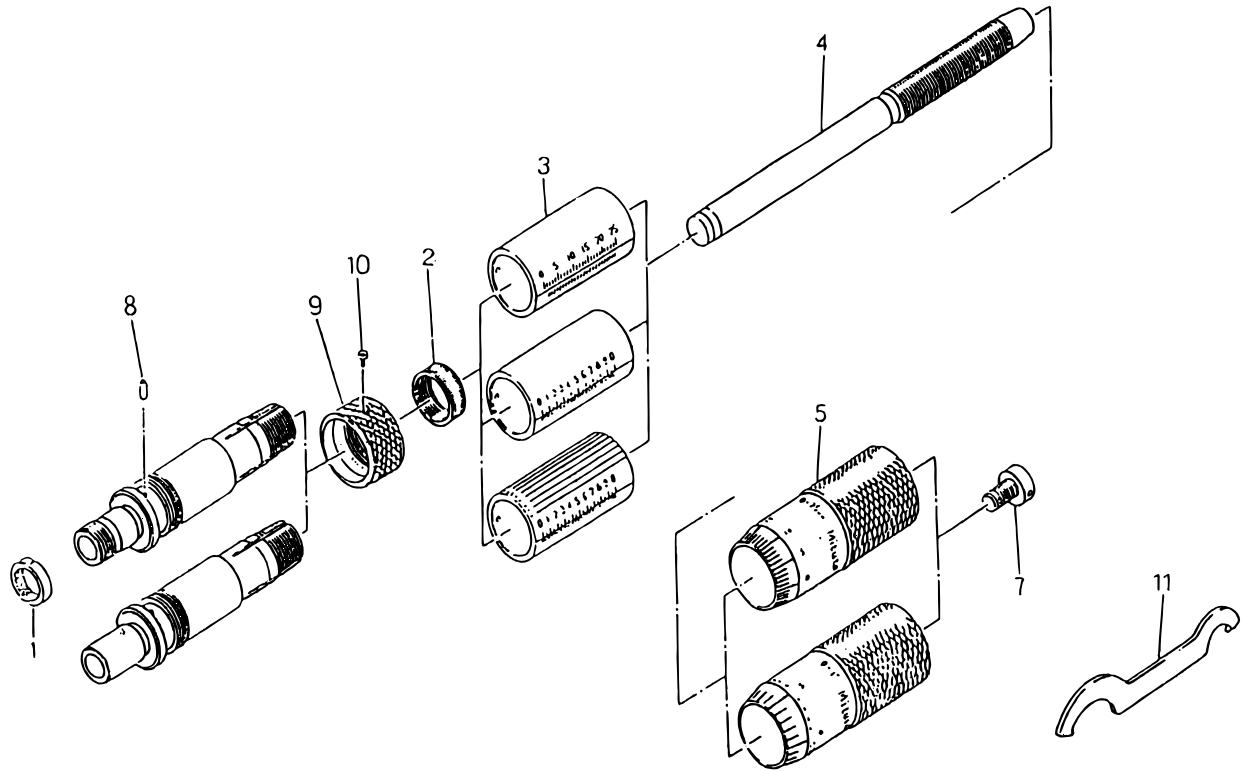
151

MICROMETER HEAD
Series151

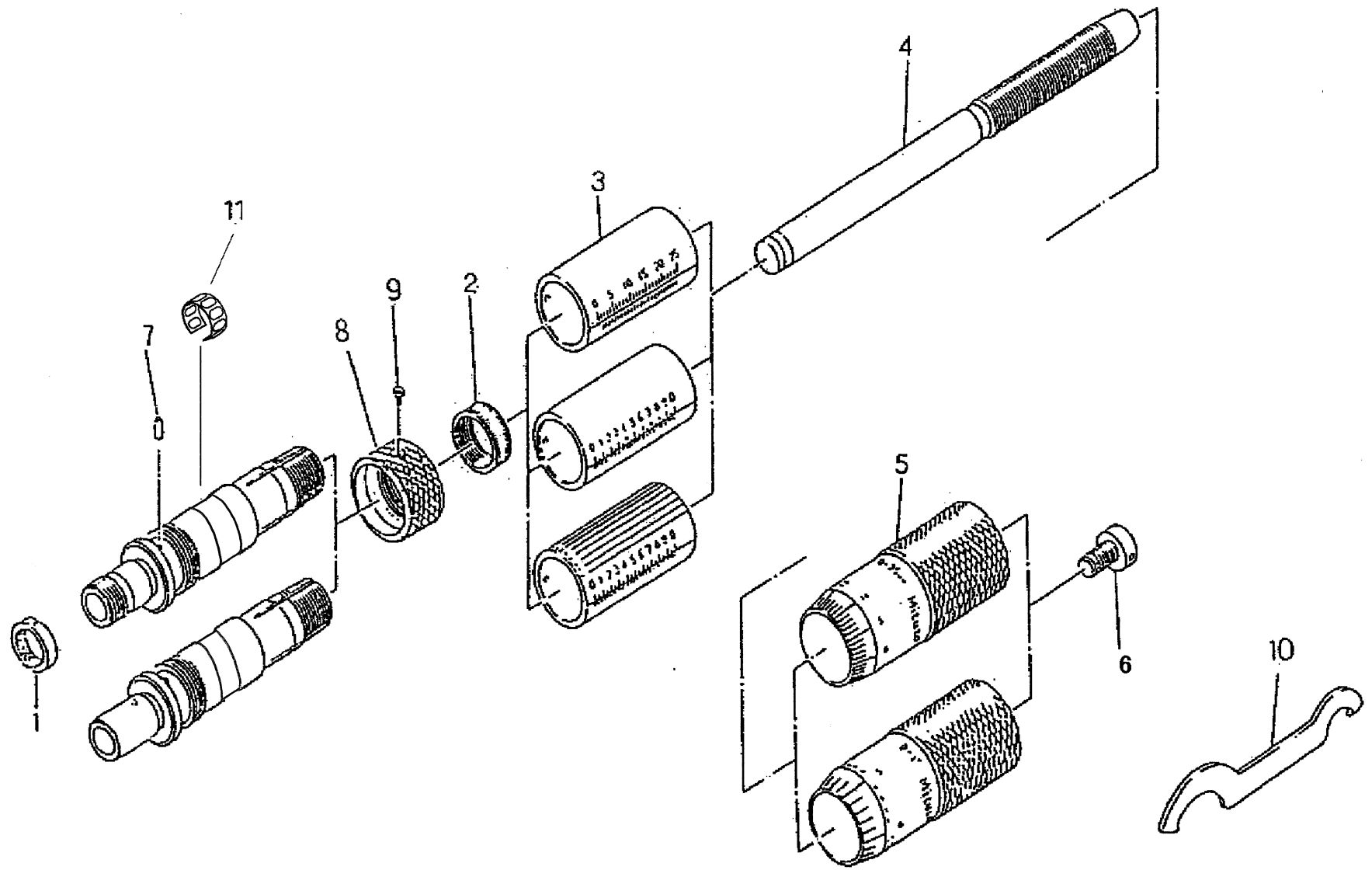
Ref. No. 151-04-2006-JAN

151シリーズ(MHH)
マイクロメータヘッド

151



KEY NO.	PART NAME	CODE NO. コードNo.					ブヒンメイ	キー No.	
		151-225 (MHH1-25LT)	151-226 (MHH2-25LT)	151-241 (MHH1-1"LT)	151-242 (MHH2-1"LT)	151-243 (MHH1-1"VLT)			151-244 (MHH2-1"VLT)
1	HEX-NUT	—	200870	—	200870	—	200870	シメツケナット	1
2	NUT ADJ.	200153					ナット	2	
3	SLEEVE	204691		204695		200130		ガイトウ	3
4	SPINDLE	200150		200149				スピンドル	4
5	THIMBLE	200377		200378		200380		シムブル	5
7	SCREW THIMBLE	200366					トメネジ	7	
8	CLAMP PIN	307131					クランプピン	8	
9	CLAMP RING	307140					クランプリング	9	
10	SCREW	307133					トメネジ	10	
11	SPANNER	200154					スパナ	11	



書類NO. 151-05

KEY NO.	ブヒンメイ	PART NAME	販売区分 CATEGORY	CODE NO. コードNO.						備考 COMMENTS
				151-225 MHH1-25LT	151-226 MHH2-25LT	151-241 MHH1-1"LT	151-242 MHH2-1"LT	151-243 MHH1-1"VLT	151-244 MHH2-1"VLT	
1	シメツケナット	CLAMP NUT		-----	200870	-----	200870	-----	200870	
2	ナット	NUT,ADJ	Y	200153						
3	ガイウ	SLEEVE	Y	04GAA917C	04GAA917D	04GAA918C	04GAA918D	04GAA920C	04GAA920D	互換性アリ'05/3 より変更
4	スピンドル	SPINDLE	Y	200150		200149				
5	シンブル	THIMBLE	Y	200377		200378		200380		
6	トメネジ	CLAMP SCREW		200366						
7	クランプピン	CLAMP PIN	Y	307131						
8	クランプリング	CLAMP RING	Y	307140						
9	ナベコネジ	SCREW		525870						
10	スパナ	SPANNER		200154						
11	バネリング	SPRING	Y	307773						
	【包装資材】	【PACKING】								
	カクノウハコ	HOUSING CASE		472041						