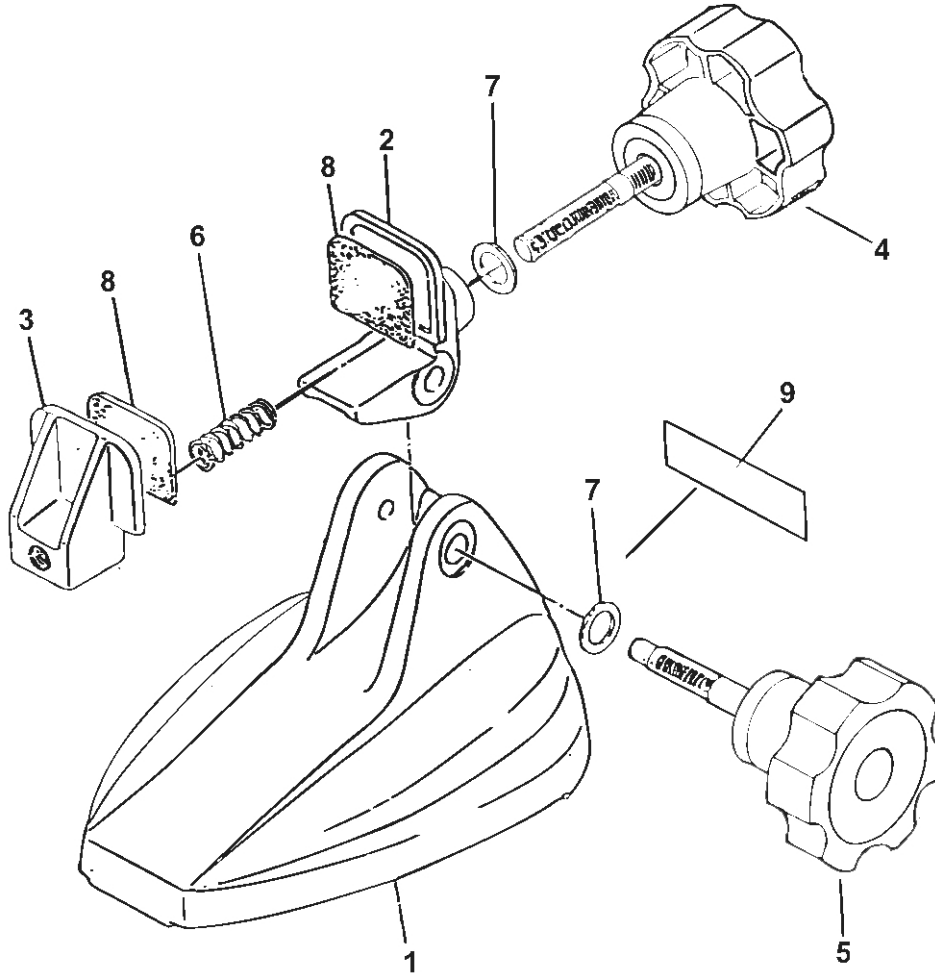
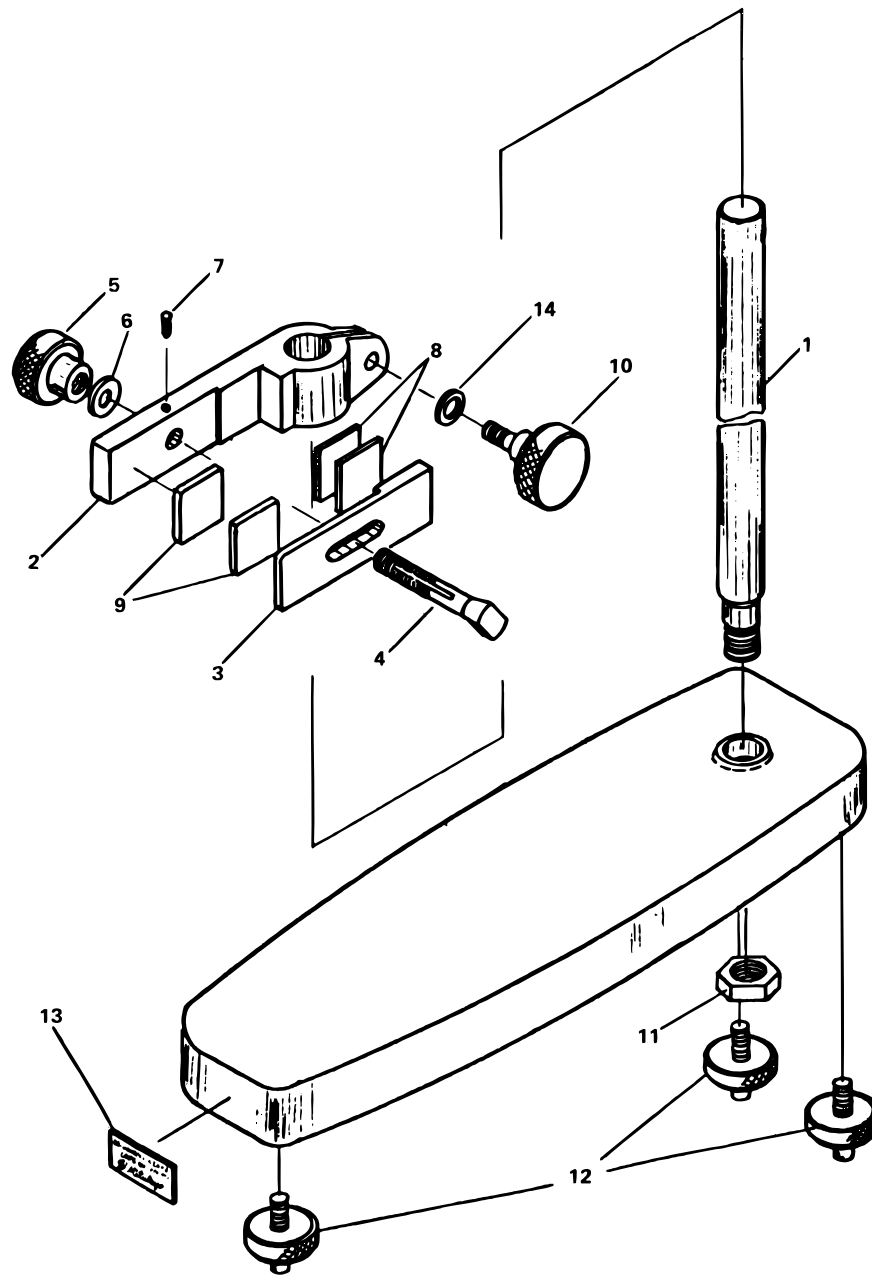


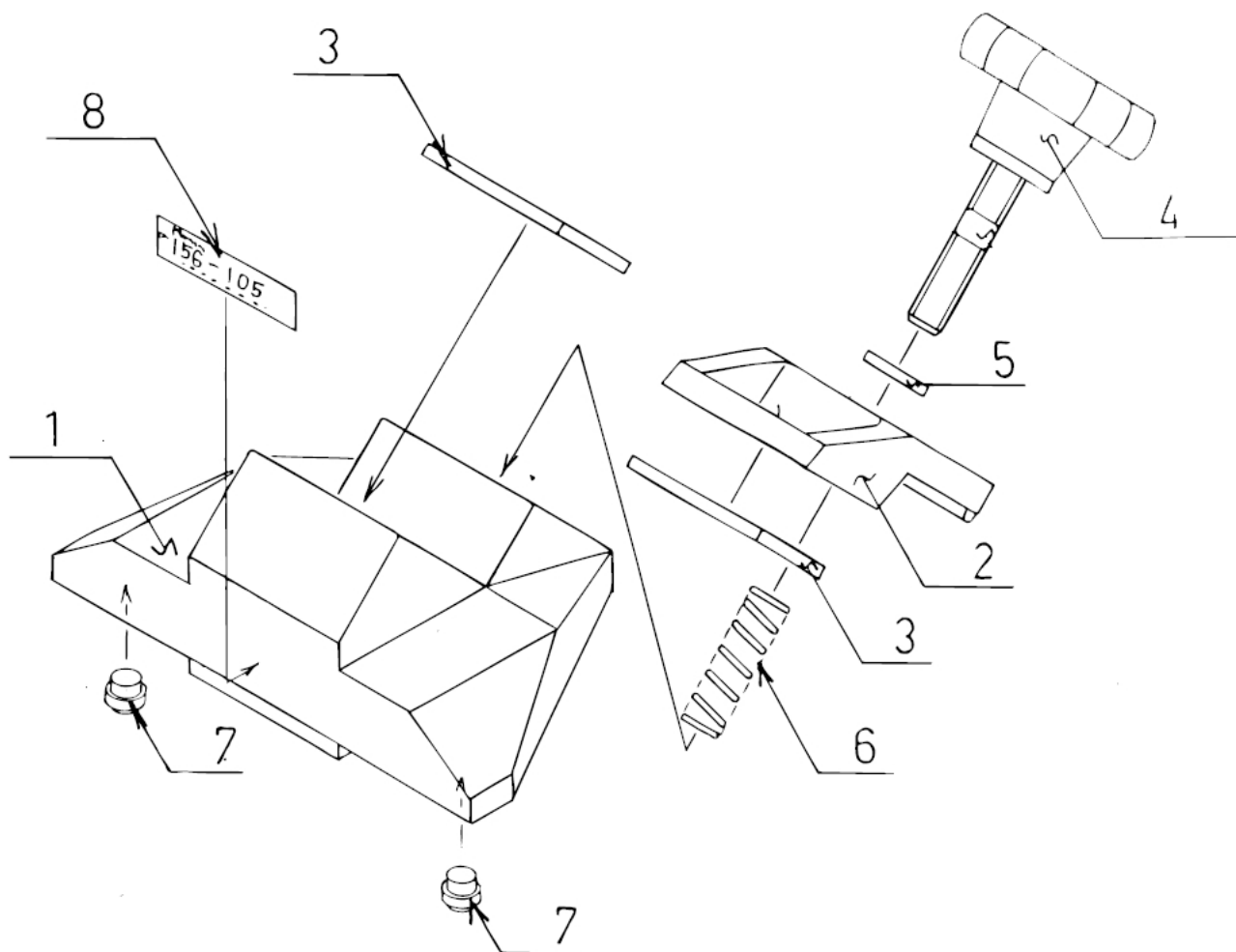
KEY NO.	PART NAME	CODE NO. コードNo.	ブヒンメイ	キー No.
		156-101 (MS-R)		
1	BASE		ベース	1
2	ROTARY JAW	390679	カイテンジョー	2
3	SLIDING JAW	390680	イドウジョー	3
4	CLAMP SCREW	390681	コテイクランプ	4
5	CLAMP SCREW	390682	カイテンクランプ	5
6	SPRING	390683	スプリング	6
7	WASHER	390684	ワッシャ	7
8	PACKING	390686	パッキン	8



キー No.	品名	PART NAME	販売区分 CATEGORY	CODE NO . コードNo.		KEY NO.
				156-101		
1	ベース	BASE		391211		1
2	回転ジョー	ROTALY JAW		391212		2
3	移動ジョー	SLIDING JAW		391213		3
4	固定クランプ	CLANP SCREW		390681		4
5	回転クランプ	CLAMP SCREW		390682		5
6	スプリング	SPRING		390683		6
7	ワッシャ	WASHER		390684		7
8	パッキン	PACKING		390686		8
9	156-101 ネームプレート	NAME PLATE		58AAA068		9



KEY NO.	PART NAME	CODE NO. コードNo.	ブヒンメイ	キー No.
		156-102 (MS-M)		
1	COLUMN	390189	シチュウ	1
2	ARM	390651	アーム	2
3	PLATE WASHER	390200	オサエイタ	3
4	CLAMPING BOLT	390201	シメツケボルト	4
5	NUT	390556	シメツケナット	5
6	WASHER CLAMP	390196	クランプワッシャ	6
7	SCREW, ARM	390652	トメネジ	7
8	RUBBER NO. 1	390198	パッキンNo.1	8
9	RUBBER NO. 2	390199	パッキンNo.2	9
10	SCREW ARM CLAMP	390192	クランプネジ	10
11	NUT, BASE	390190	ナット	11
12	SCREW, ADJ	390191	チョウセイネジ	12
13	NAME PLATE	390948	ネームプレート	13
14	WASHER CLAMP	303814	クランプワッシャ	14



KEY NO.	PART NAME	CODE NO. コードNo.	ブヒンメイ	キー No.
		156-105		
1	BASE MS-S	391163	ベース	1
2	PLATE	391164	押し板	2
3	PACKING	390686	パッキン	3
4	CLANP SCREW	390890	固転クランプ	4
5	WASHER	390684	ワッシャ	5
6	SPRING	390891	スプリング	6
7	RUBER	305002	ゴムアシ	7
8	NAME PLATE 156-105	58AAA049	156-105 ネームプレート	8
9	FANCY CASE MS-S	470803	格納箱	9
10	POLY BAG 5" *8"	58AAA056	ビニール袋	10
11	CERTIFICATE		保証書	11
12	MIRROR CORT	58AAA058	コード No. ラベル	12