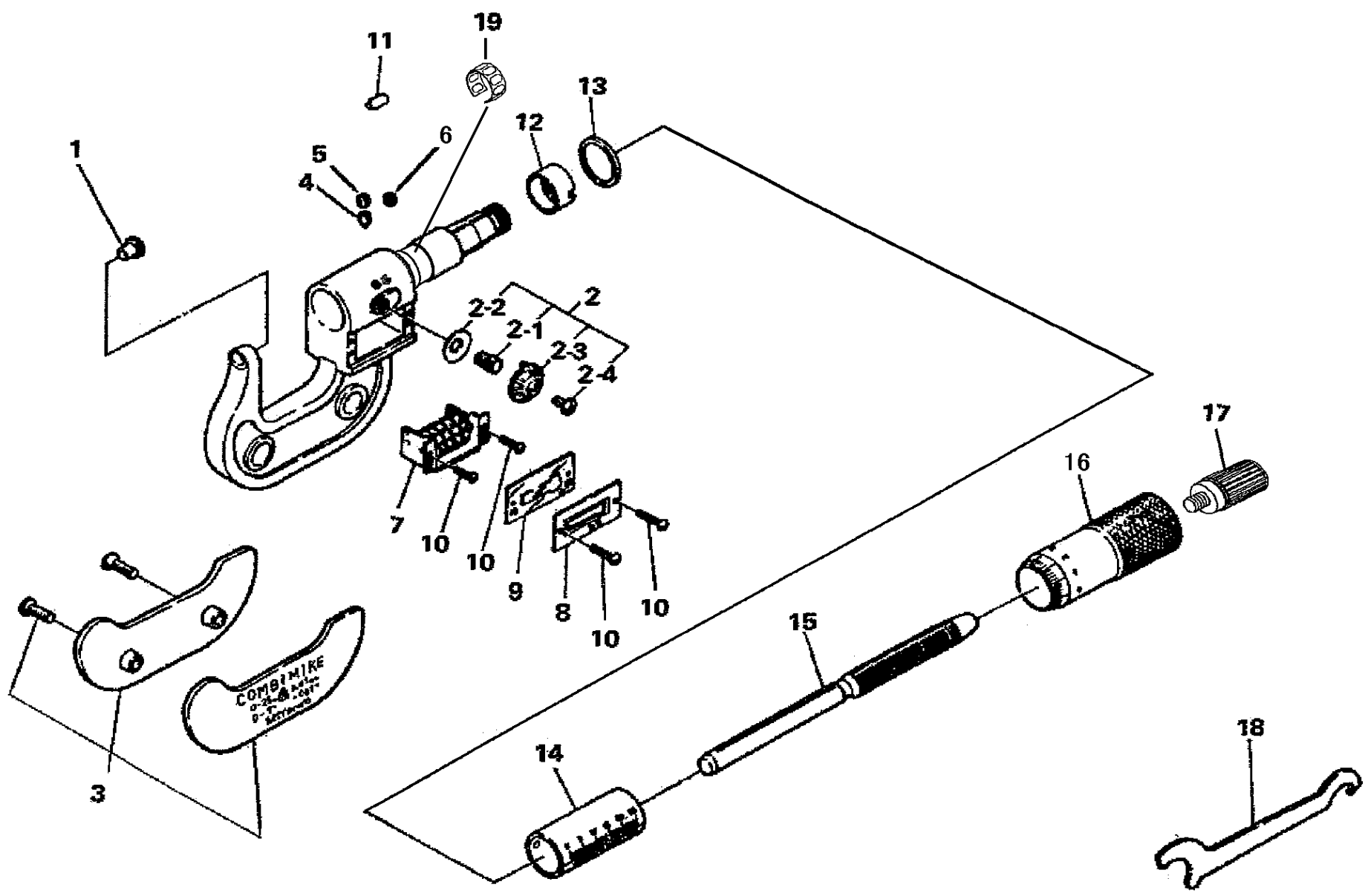
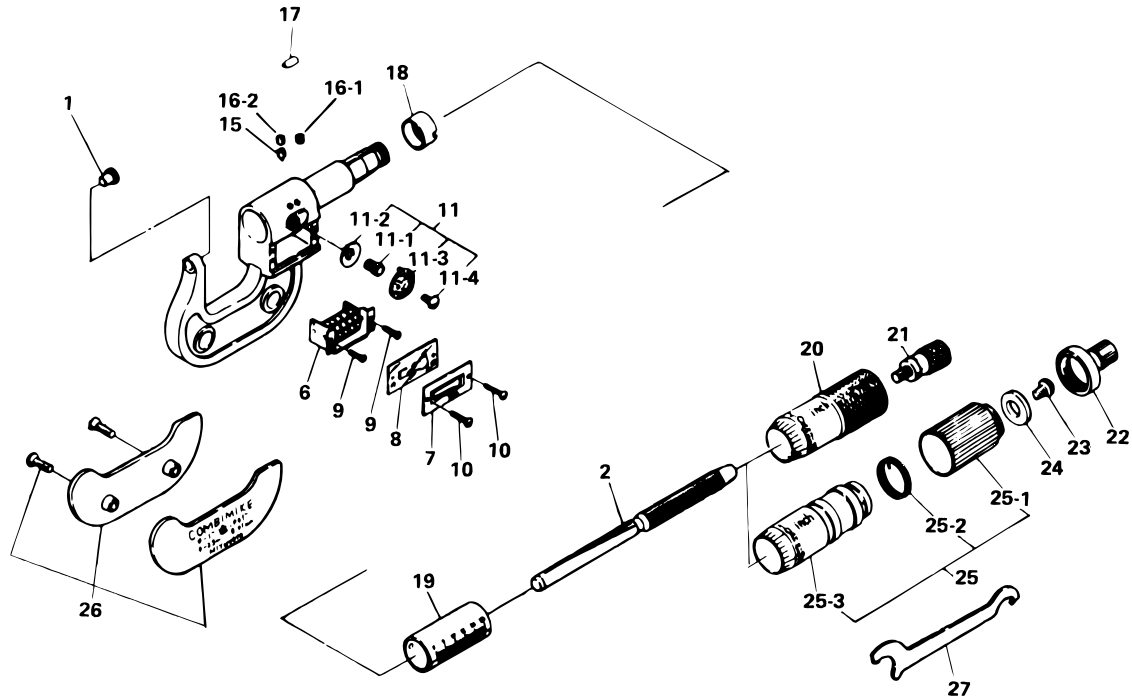


KEY NO.	PART NAME	CODE NO. コードNo.				ピンメイ	キー No.
		159-101 (M830-25)	159-102 (M830-50)	159-103 (M830-75)	159-104 (M830-100)		
2	ANVIL			200355		アンビル	2
3	CLAMP ASSY			951712		クランプミタテ	3
3-1	CLAMP SCREW			203904		クランプネジ	3-1
3-2	SPRING WASHER			200420		スプリングワッシャ	3-2
3-3	CLAMP HANDLE			204374		クランプハシユ	3-3
3-4	SETSCREW			200424		トメネジ	3-4
4	COVER ASSY	980247	980248	980249	980250	ボ-ネツカバ-クミタテ	4
8	KEY SCREW			203771		キービス	8
9	SETSCREW			203772		スリワリツキトメネジ	9
10	SETSCREW			205978		スリワリツキトメネジ	10
11	COUNTER			980246		カウンター	11
12	FRAME, WINDOW			203765		マドイタ	12
13	GLASS PLATE			203766		ガラスイタ	13
14	SETSCREW			203768		ナベコネジ	14
15	CAP			204032		キャップ	15
17	NUT, ADJ			200415		テ-パナツト	17
18	RING		303779			リング	18
19	SLEEVE	200117	200118	200216	200217	ガイトウ	19
20	SPINDLE			301878		スピンドル	20
21	THIMBLE			301879		シンブル	21
22	RATCHET STOP			950700		ラチェツト	22
23	SPANNER			301336		スパナ	23

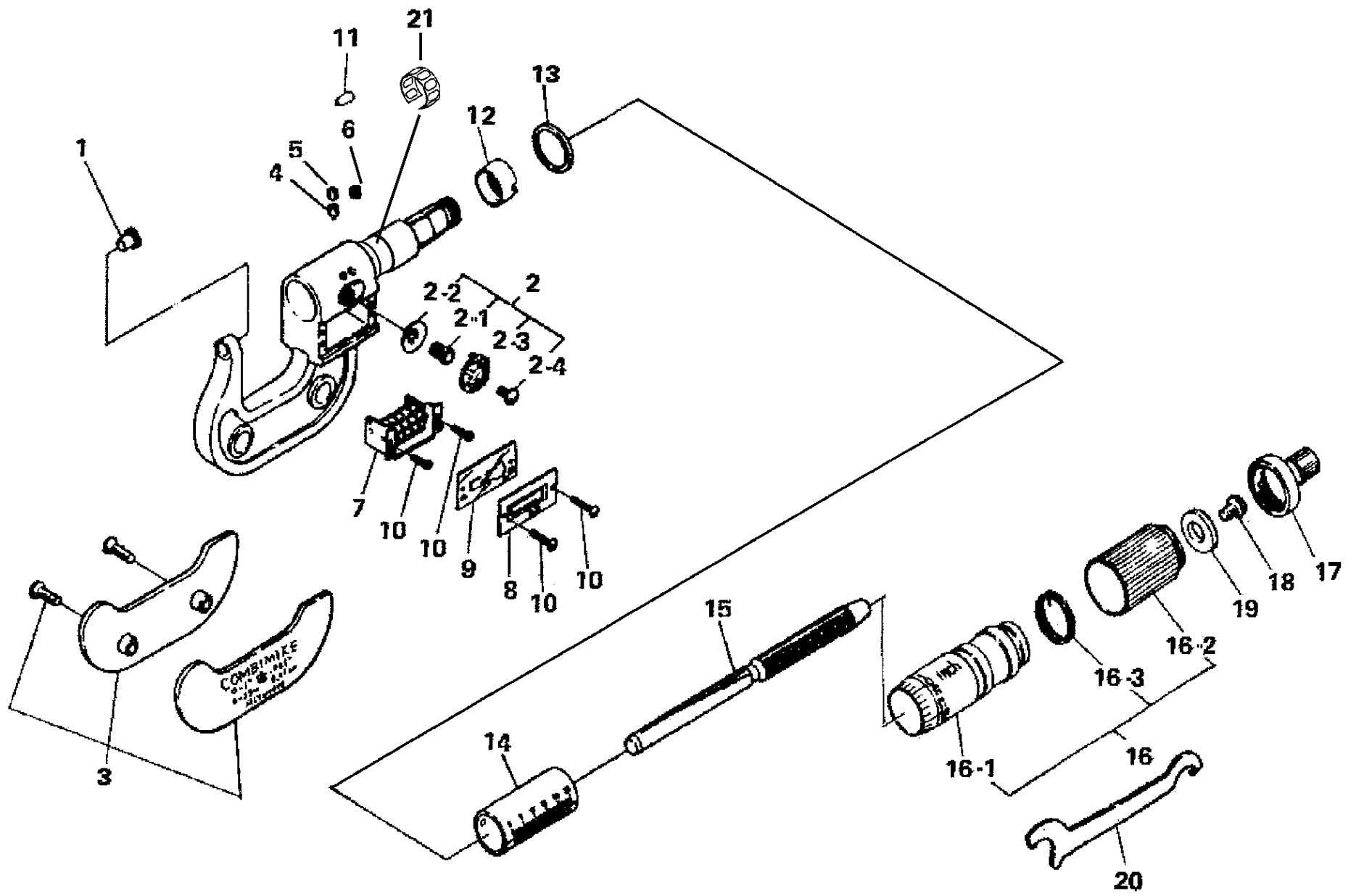


書類NO. 159-01

KEY NO.	ブヒンメイ	PART NAME	販売区分 CATEGORY	CODE NO. コードNO.		備考 COMMENTS
				159-101 M830-25	159-102 M830-50	
1	アンビル	ANVIL	Y	200355		
2	クランプクミタテ	CLAMP ASSY		951712		
2-1	クランプネジ	CLAMP SCREW		203904		
2-2	スプリングワッシャ	SPRING WASHER		200420		
2-3	クランプハシユ	CLAMP HANDLE		204374		
2-4	トメネジ	SETSCREW		200424		
3	ホ-ネツカバ-クミタテ	COVER ASSY		980247	980248	
4	キービス	KEY SCREW	Y	203771		調整の仕方によって嵌合、精度に影響がでる為、修理対応が望ましい
5	スリワリツキトメネジ	SETSCREW	Y	203772		
6	スリワリツキトメネジ	SETSCREW	Y	205978		
7	カウンター	COUNTER	Y	980246		
8	マトイタ	FRAME,WINDOW	Y	203765		内部機構の為、修理対応が望ましい
9	ガラスイタ	GLASS PLATE	Y	203766		
10	ナベコネジ	SETSCREW		525863		
11	キャップ	CAP		204032		
12	テーパナット	NUT,ADJ	Y	200415		
13	リング	RING	Y	303779	-----	
14	ガイドウ	SLEEVE	Y	200117	200118	
15	スピンドル	SPINDLE	Y	301878		
16	シンブル	THIMBLE	Y	301879		
17	ラチェット	RATCHET STOP		04GZA239		
18	スパナ	SPANNER		301336		
19	バネリング	SPRING	Y	305461		
	【包装資材】	【PACKING】				
	カクノウハコ	HOUSING CASE		475105	453163	
	ケシヨウケース	PAPER CASE		471685	471430	

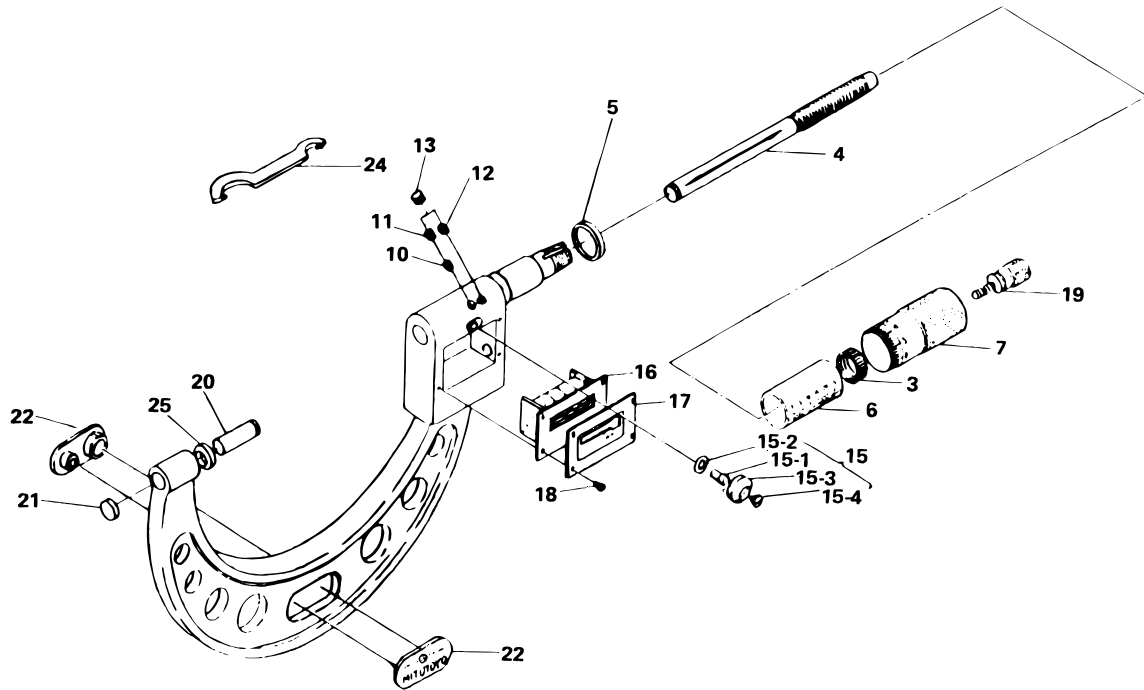


KEY NO.	PART NAME	CODE NO. コードNo.				ブヒンメイ	キー No.
		159-211 (M865-1"-25)	159-212 (M865-2"-50)	159-213 (M860-3"-75)	159-214 (M860-4"-100)		
1	ANVIL			200355		アンビル	1
2	SPINDLE			303721		スピンドル	2
6	COUNTER			980688		カウンター	6
7	FRAME, WINDOW			203764		マドイタ	7
8	GLASS PLATE			203766		ガラスイタ	8
9	SETSCREW			203768		ナベコネジ	9
10	SETSCREW			203768		ナベコネジ	10
11	CLAMP ASSY			980347		クランプ	11
11-1	CLAMP SCREW			303921		クランプネジ	11-1
11-2	SPRING WASHER			200420		スプリングワッシャ	11-2
11-3	CLAMP HANDLE			204374		クランプハシユ	11-3
11-4	SETSCREW			200424		トメネジ	11-4
15	KEY SCREW			203771		キービス	15
16-1	SETSCREW			205978		スリワリツキトメネジ	16-1
16-2	SETSCREW			203772		スリワリツキトメネジ	16-2
17	CAP			204032		キャップ	17
18	NUT, ADJ			200415		テーバナット	18
19	SLEEVE			200119		ガイドウ	19
20	THIMBLE				206168	シンブル	20
21	RATCHET STOP				950700	ラチェット	21
22	CAP		200159			キャップ	22
23	SETSCREW, THIMBLE		200158			シンブルトメネジ	23
24	WASHER		200157			ワッシャー	24
25	FRICTION THIMBLE ASSY		952586			フリクションシンブルクミタテ	25
25-1	SLEEVE, FRICTION		200156			フリクションスリーブ	25-1
25-2	SPRING		200429			スプリング	25-2
25-3	THIMBLE, FRICTION		206169			シンブル	25-3
26	COVER ASSY	980691	980692	980693	980694	ボ-ネツカバークミタテ	26
27	SPANNER			301336		スパナ	27



書類NO. 159-02

KEY NO.	ブヒンメイ	PART NAME	販売区分 CATEGORY	CODE NO. コードNO.		備考 COMMENTS
				159-211 M865-1"	159-212 M865-2"	
1	アンビル	ANVIL	Y	200355		
2	クランプ	CLAMP ASSY		980347		
2-1	クランプネジ	CLAMP SCREW		303921		
2-2	スプリングワッシャ	SPRING WASHER		200420		
2-3	クランプハシ	CLAMP HANDLE		204374		
2-4	トメネジ	SETSCREW		200424		
3	ホ-ネットカバー-クミタテ	COVER ASSY		980691	04GZA015	
4	キービス	KEY SCREW	Y	203771		調整の仕方によって嵌合、精度に影響がでる為、修理対応が望ましい
5	スリワリツキトメネジ	SETSCREW	Y	203772		
6	スリワリツキトメネジ	SETSCREW	Y	205978		
7	カウンター	COUNTER	Y	980688		
8	マトイタ	FRAME,WINDOW	Y	203764		内部機構の為、修理対応が望ましい
9	ガラスイタ	GLASS PLATE	Y	203766		
10	ナベコネジ	SETSCREW		525863		
11	キャップ	CAP		204032		
12	テーパナット	NUT,ADJ	Y	200415		
13	リング	RING	Y	303779		
14	ガイトウ	SLEEVE	Y	200119		
15	スピンドル	SPINDLE	Y	303721		
16	フリクションシンブルクミタテ	FRICITION THIMBLE ASSY	Y	952586		
16-1	フリクションシンブル	THIMBLE,FRICITION	Y	206169		
16-2	フリクションスリーブ	SLEEVE,FRICITION	Y	200156		
16-3	スプリング	SPRING	Y	200429		
17	キャップ	CAP		200159		
18	シンブルトメネジ	SETSCREW,THIMBLE		200158		
19	ワッシャー	WASHER		200157		
20	スパナ	SPANNER		301336		
21	ハネリング	SPRING	Y	305461		
	【包装資材】	【PACKING】				
	カクノウハコ	HOUSING CASE		453161	453163	
	ケシヨウケース	PAPER CASE		471685	471430	



KEY NO.	PART NAME	CODE NO. コードNo.								ピンメイ	キー No.
		159-215 (M860-5*)	159-216 (M860-6*)	159-217 (M860-7*)	159-218 (M860-8*)	159-219 (M860-9*)	159-220 (M860-10*)	159-221 (M860-11*)	159-222 (M860-12*)		
3	NUT, ADJ				200153					テーバナット	3
4	SPINDLE				207497					スピンドル	4
6	SLEEVE				200130					ガイドウ	6
7	THIMBLE				207436					シンブル	7
10	KEY SCREW				206283					キーネジ	10
11	SCREW				206284					スリワリットメネジ	11
12	SCREW				201193					スリワリットメネジ	12
13	SCREW				204706					スリワリットメネジ	13
15	CLAMP ASSY				980370					クランプ	15
15-1	SCREW, CLAMP				200422					クランプネジ	15-1
15-2	WASHER, CLAMP				200420					クランプワッシャ	15-2
15-3	HANDLE, CLAMP				204374					クランプハシュ	15-3
15-4	SET SCREW				200424					トメネジ	15-4
16	COUNTER				951641					カウンター	16
17	FRAME, WINDOW				204148					マドイタ	17
18	SET SCREW				204150					ナベコネジ	18
19	RATCHET STOP				950701					ラチェット	19
20	ANVIL				303714					アンビル	20
21	LID				302049					フタ	21
22	NAME PLATE	952385	952386	952387	952388	952389	952390	952391	952392	ネームプレート	22
24	SPANNER				200154					スパナ	24