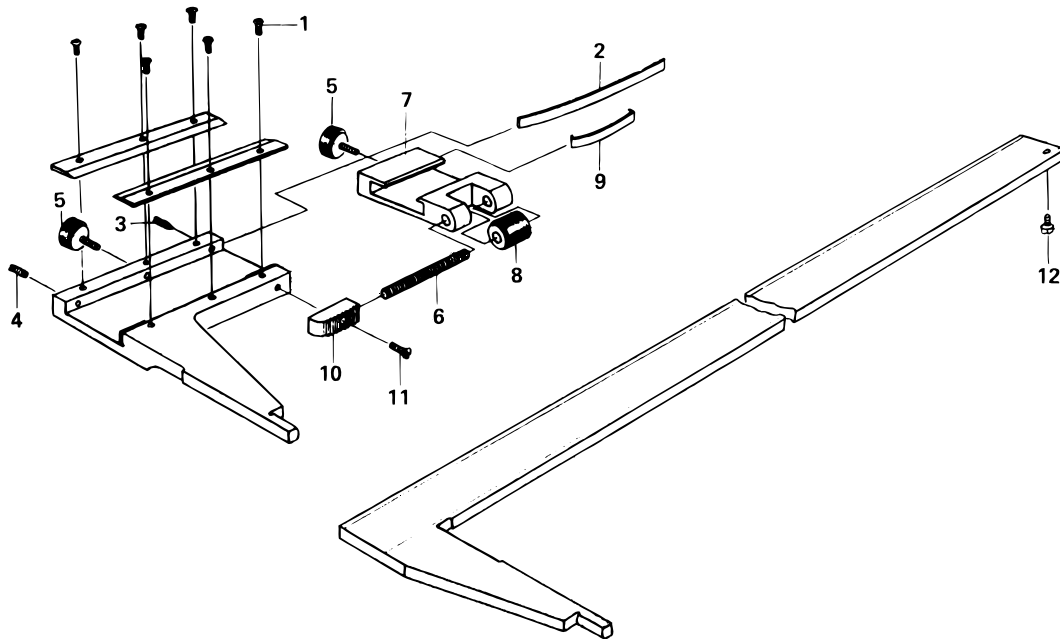


PRECISION VERNIER CALIPERS
Series 160
Heavy Duty

Ref. No. 160-2-1979-JUL

160シリーズ C, CM形ノギス



KEY NO.	PART NAME	CODE NO. コードNo.										ブヒンメイ	キー No.	
		160-127 (CM30)	160-130 (C45)	160-128 (CM45)		160-132 (C100)	160-104 (CM100)	160-133 (C150)	160-110 (CM150)	160-113 (CM200)	160-134 (C200)			
		160-150 (CM12"P)	160-131 (C60)	160-151 (CM18"P)	160-101 (CM60)		160-155 (CM40"P)		160-157 (CM60"P)	160-159 (CM80"P)				
		160-124 (CM12"Y)		160-116 (CM18"Y)	160-153 (CM24"P)		160-105 (CM40"Y)			160-114 (CM80"Y)				
		160-125 (CM12"J)		160-119 (CM18"J)	160-102 (CM24"Y)		160-106 (CM40"J)			160-115 (CM80"J)				
					160-103 (CM24"J)									
1	SCREW, PLATE	120089				124667							ジュウジナベコネジ	1
2	GIB, SLIDER	110247		108000		108056		140123		108065			イタバネ	2
3	SCREW, GIB SETTING	101970		132635			134577			134578			セットネジ	3
4	SCREW, GIB PRESSING	101971		132636			134581			134582			オシネジ	4
5	CLAMP, SLIDER	101972		100951			134586			134587			クランプネジ	5
6	SCREW, FINE ADJ.	114033		114033			134598		134598	134597			オクリネジ	6
7	CARRIER	121751		132570			134592		134592	134593			オクリバコ	7
8	NUT, FINE ADJ.	121784		132572			134603		134603	134604			オクリグルマ	8
9	GIB, CARRIER	121781		132571			108063		108063	108072			オクリバコイタバネ	9
10	KNOB, SLIDER	111517	132641	111517		110580	134606	110580	134606	134607			ユビカケ	10
11	SCREW, KNOB			121036						121037			ジュウジナベコネジ	11
12	SCREW, SLIDER STOP	101628											ストップネジ	12

160 PRECISION VERNIER CALIPERS
Series 160
Heavy Duty

Ref. No. 160-2-1979-JUL

160シリーズ C, CM形ノギス

160

