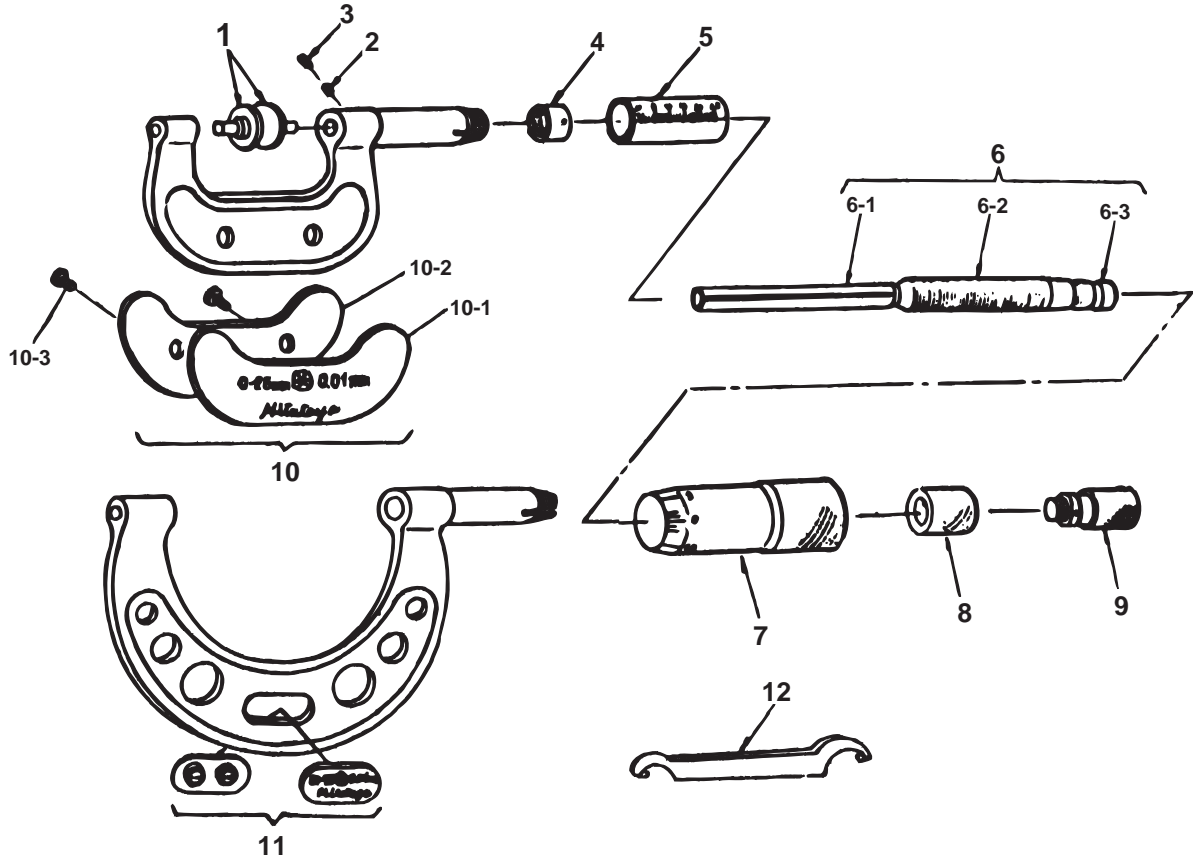


**OUTSIDE MICROMETERS**  
**DISC TYPE, NON-ROTATING SPINDLE**  
**Series 169**

Ref. No. 169-1-1979-MAR

**169シリーズ(PPM,PDM)**  
**直進式ペーパー・歯厚マイクロメータ**



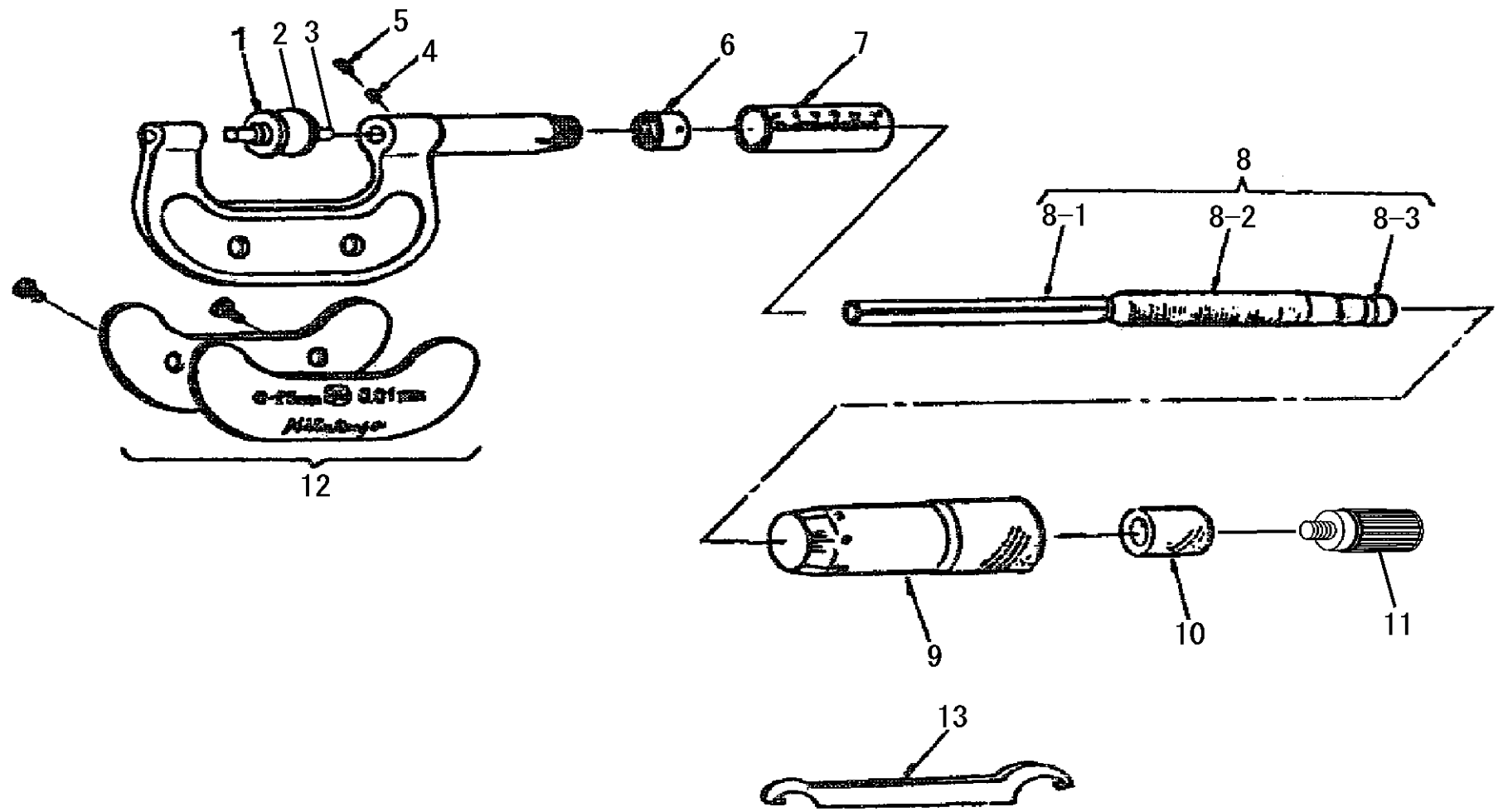
キー No.	ブヒンメイ	PART NAME	販売区分 CATEGORY	CODE NO. コードNo.												KEY NO.
				169-101 (PPM-25)	169-102 (PPM-25W)	169-103 (PPM-1*)	169-104 (PPM-1*W)	169-201 (PDM-25)	169-202 (PDM-50)	169-205 (PDM-75)	169-207 (PDM-100)	169-203 (PDM-1*)	169-204 (PDM-2*)	169-206 (PDM-3*)	169-208 (PDM-4*)	
1	アンビル	ANVIL		201240	201241	201239	201238	201363						1		
2	キービス	KEY SCREW										201194			2	
3	スリワリツキトメネジ	SET SCREW										201193			3	
4	テーパナット	NUT, ADJ										200153			4	
5	ガイドウ	SLEEVE		200117	200116	200117	200118	200216	200217	200116				5		
6	スピンドルブ	SPINDLE ASSY		980699	980700					980699	980700			6		
6-1	スピンドル	SPINDLE						303788					6-1			
6-2	スピンドルネジ	THREADS, SPINDLE		303774		303775		303774		303775				6-2		
6-3	ウケゴマ	SETTING PIECE										303776			6-3	
7	シムブル	THIMBLE		303791	303792					303791	303792			7		
8	シムブルキャップ	CAP, THIMBLE										303777			8	
9	ラチェット	RATCHET STOP		980332				980333					9			
10	ボートツカバー	COVER ASSY		951633	951634	951635	951636	951637	951638		951639	951640		10		
10-1	カバー, オモテ	COVER, FRONT		204299		204300		204299		204320				10-1		
10-2	カバー, ウラ	COVER, BACK		204304	204308	204305	204309	204306	204325					10-2		
10-3	マルコネジ	SET SCREW		200430				200430					10-3			
11	ネームプレート	NAME PLATE						951345	951346			951347	951348	11		
12	スパナ	SPANNER										301336			12	

**169** **OUTSIDE MICROMETERS**  
**DISC TYPE, NON-ROTATING SPINDLE**  
**Series 169**

Ref. No. 169-1-1979-MAR

**169シリーズ(PPM,PDM)**  
**直進式ペーパー・歯厚マイクロメータ**

**169**



書類NO. 169-01

KEY NO.	ブヒンメイ	PART NAME	販売区分 CATEGORY	CODE NO. コードNO.						備考 COMMENTS	
				169-101 PPM-25	169-102 PPM-25W	169-103 PPM-1"	169-104 PPM-1"W	169-201 PDM-25	169-202 PDM-50		
1	アンビル	ANVIL	Y	201240	201241	201239	201238	201363			
2	アンビル(スピンドルガワ)	ANVIL(SPINDLE SIDE)	Y	201240	201241	201239	201238	201294			
3	ネジ	SCREW	Y	-----				300684			
4	キービス	KEY SCREW	Y							201194	KeyNo.4: 嵌合、精度に影響がでる恐れあり修理対応が望ましい
5	スリワリツキトメネジ	SETSCREW								201193	
6	テーパナット	NUT,ADJ	Y							04GAA115	
7	ガイドウ	SLEEVE	Y	200117		200116		200117	200118		
8	スピンドルクミタテ	SPINDLE ASSY	Y	980699		980700		980699			
8-1	スピンドル	SPINDLE	Y							303788	
8-2	スピンドルネジブ	THREADS,SPINDLE	Y	303774		303775		303774			
8-3	ウケゴマ	SETTING PIECE	Y							303776	
9	シンブル	THIMBLE	Y	303791		303792		303791			
10	シンブルキャップ	CAP,THIMBLE								303777	
11	ラチェット	RATCHET STOP		04GZA242				04GZA240			
12	ホ-ネツカバ-クミタテ	COVER ASSY		951633	951634	951635	951636	951637	951638		
13	スパナ	SPANNER								301336	
	【包装資材】	【PACKING】									
	カクノウハコ	HOUSING CASE						475114		475115	
	ケシヨウケース	PAPER CASE						471685		471430	

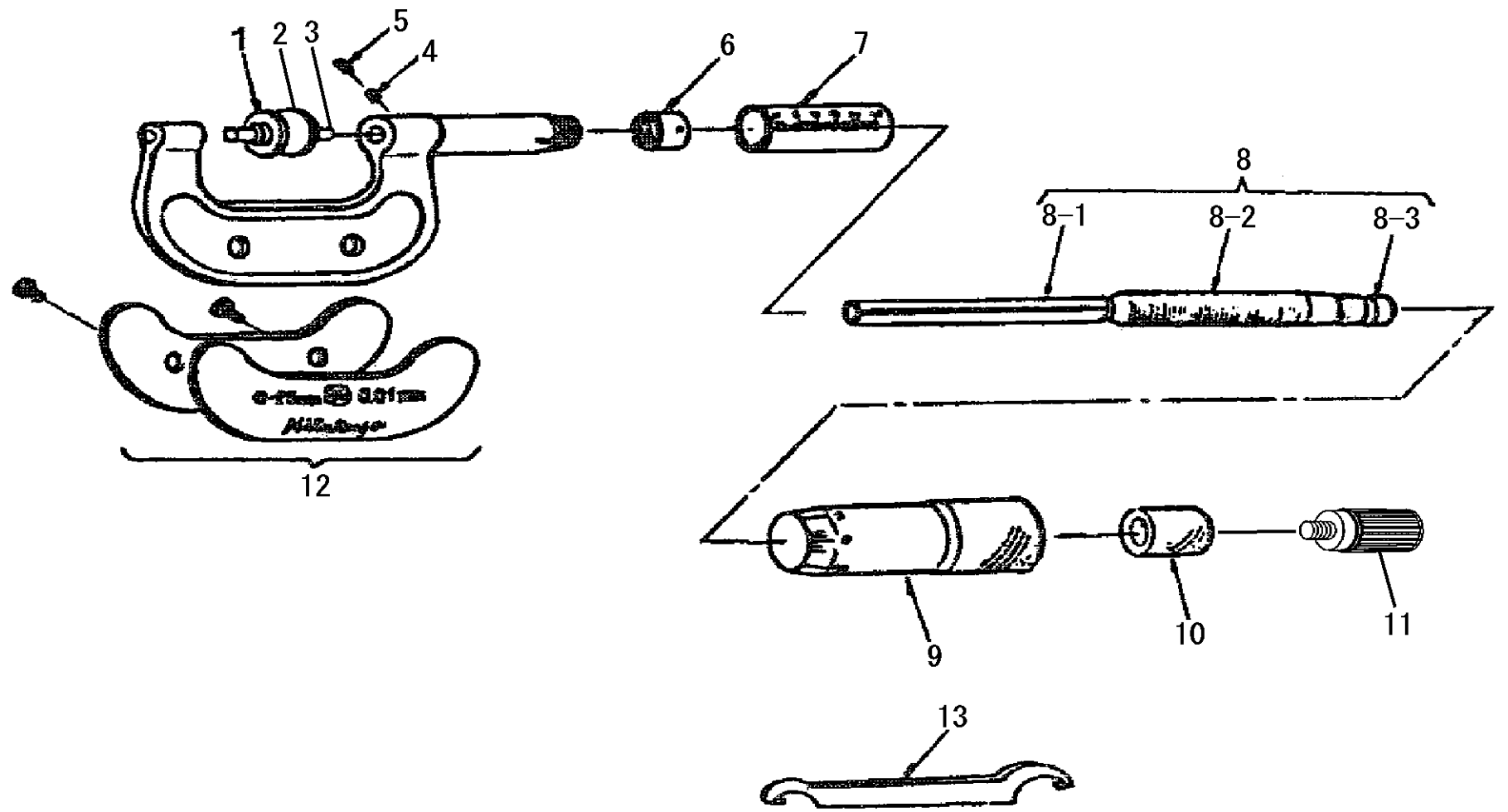
# 169

OUTSIDE MICROMETERS  
Series169 DISC TYPE, NON-ROTATING SPINDLE

Ref. No. 169-01A-2003-DEC

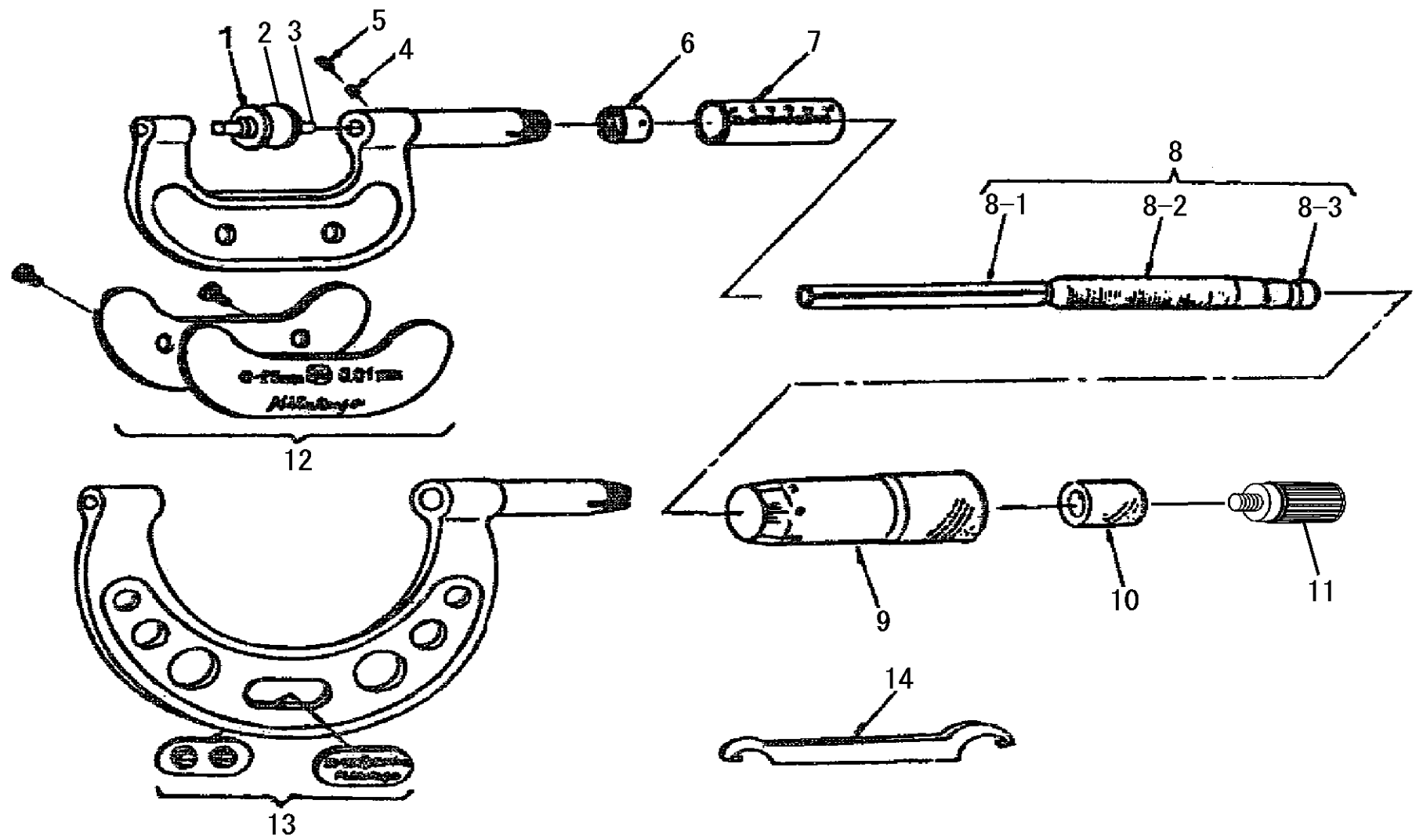
169シリーズ(PPM,PDM)  
直進式ペーパー・歯厚マイクロメータ

# 169



書類NO. 169-01

KEY NO.	ピンメイ	PART NAME	販売区分 CATEGORY	CODE NO. コードNO.				備考 COMMENTS
				169-101 PPM-25	169-103 PPM-1"	169-201 PDM-25	169-202 PDM-50	
1	アンビル	ANVIL	Y	201240	201239	201363		
2	アンビル(スピンドルガワ)	ANVIL(SPINDLE SIDE)	Y	201240	201239	201294		
3	ネジ	SCREW	Y	-----		300684		
4	キービス	KEY SCREW	Y	201194				KeyNo,4: 嵌合、精度に影響がでる恐れあり 修理対応が望ましい
5	スリワリツキトメネジ	SETSCREW		201193				
6	テーパナット	NUT,ADJ	Y	04GAA115				
7	ガイドウ	SLEEVE	Y	200117	200116	200117	200118	
8	スピンドルクミタテ	SPINDLE ASSY	Y	980699	980700	980699		
8-1	スピンドル	SPINDLE	Y	303788				
8-2	スピンドルネジブ	THREADS,SPINDLE	Y	303774	303775	303774		
8-3	ウケコマ	SETTING PIECE	Y	303776				
9	シンブル	THIMBLE	Y	303791	303792	303791		
10	シンブルキャップ	CAP,THIMBLE		303777				
11	ラチェット	RATCHET STOP		04GZA242		04GZA240		
12	ホーネットカバークミタテ	COVER ASSY		951633	951635	951637	951638	
13	スパナ	SPANNER		301336				
	【包装資材】	【PACKING】						
	カクノウハコ	HOUSING CASE		475114		475115		
	ケシヨウケース	PAPER CASE		471685		471430		



書類NO. 169-01

KEY NO.	ブヒンメイ	PART NAME	販売区分 CATEGORY	CODE NO. コードNO.						備考 COMMENTS
				169-205 PDM-75	169-207 PDM-100	169-203 PDM-1"	169-204 PDM-2"	169-206 PDM-3"	169-208 PDM-4"	
1	アンビル	ANVIL	Y	201363						
2	アンビル(スピンドルガワ)	ANVIL(SPINDLE SIDE)	Y	201294						
3	ネジ	SCREW	Y	300684						
4	キービス	KEY SCREW	Y	201194						KeyNo.4: 嵌合、 精度に影響がで る恐れあり修理 対応が望ましい
5	スリワリツキトメネジ	SETSCREW		201193						
6	テーパナット	NUT,ADJ	Y	04GAA115						
7	ガイドウ	SLEEVE	Y	200216	200217				200116	
8	スピンドルクミタテ	SPINDLE ASSY	Y	980699					980700	
8-1	スピンドル	SPINDLE	Y	303788						
8-2	スピンドルネジブ	THREADS,SPINDLE	Y	303774					303775	
8-3	ウケコマ	SETTING PIECE	Y	303776						
9	シンブル	THIMBLE	Y	303791					303792	
10	シンブルキャップ	CAP,THIMBLE		303777						
11	ラatchet	RATCHET STOP		04GZA240						
12	ホ-ネツカバ-クミタテ	COVER ASSY		-----		951639	951640	-----		
13	ネ-ムプレート	NAMEPLATE		951345	951346	-----		951347	951348	
14	スパナ	SPANNER		301336						
	【包装資材】	【PACKING】								
	カクノウハコ	HOUSING CASE		475116	475117	475114	475115	475116	475117	
	ケシヨウケース	PAPER CASE		471431	471432	471685	471430	471431	471432	

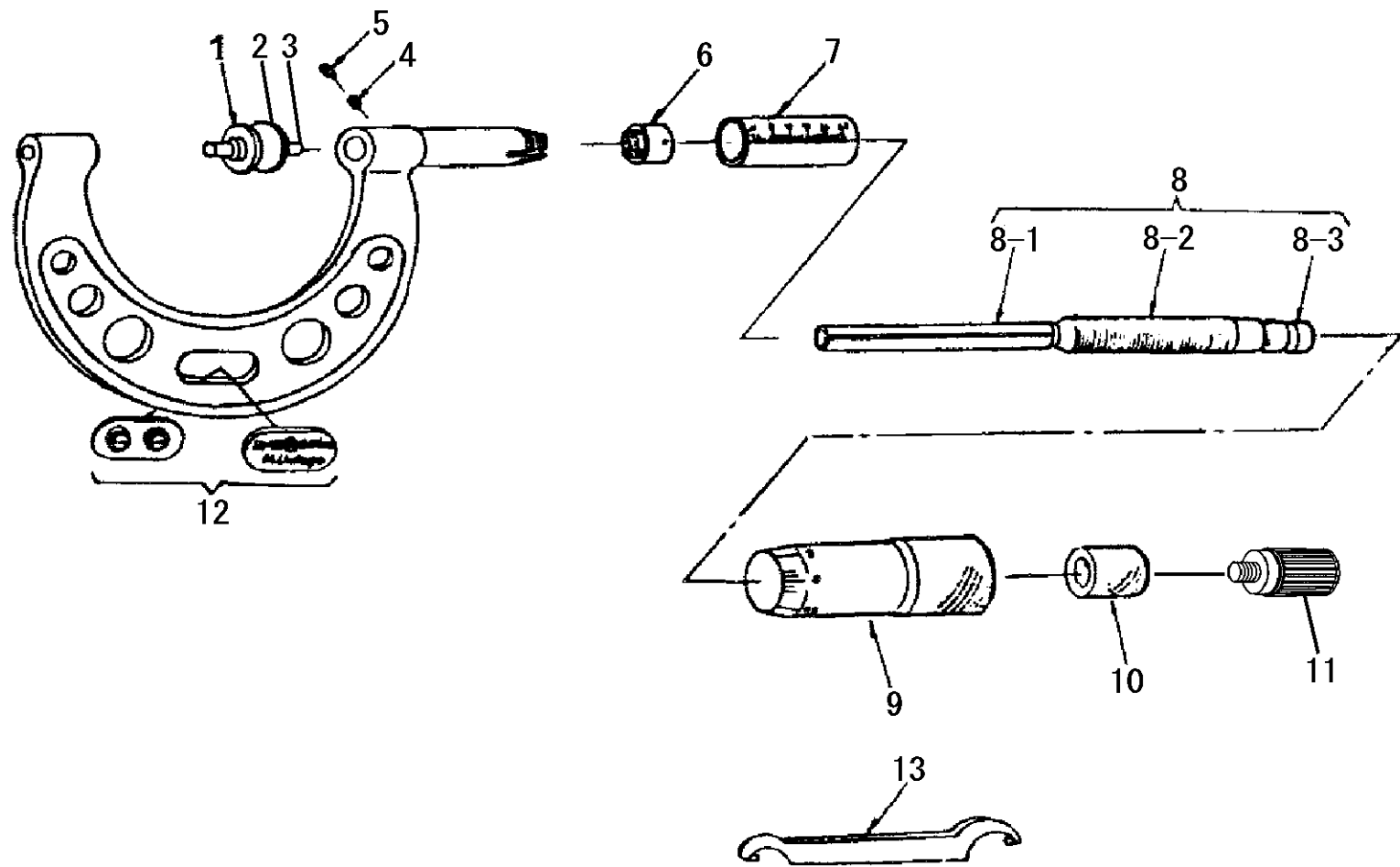
169

OUTSIDE MICROMETERS  
Series169 DISC TYPE, NON-ROTATING SPINDLE

Ref. No. 169-01B-2003-DEC

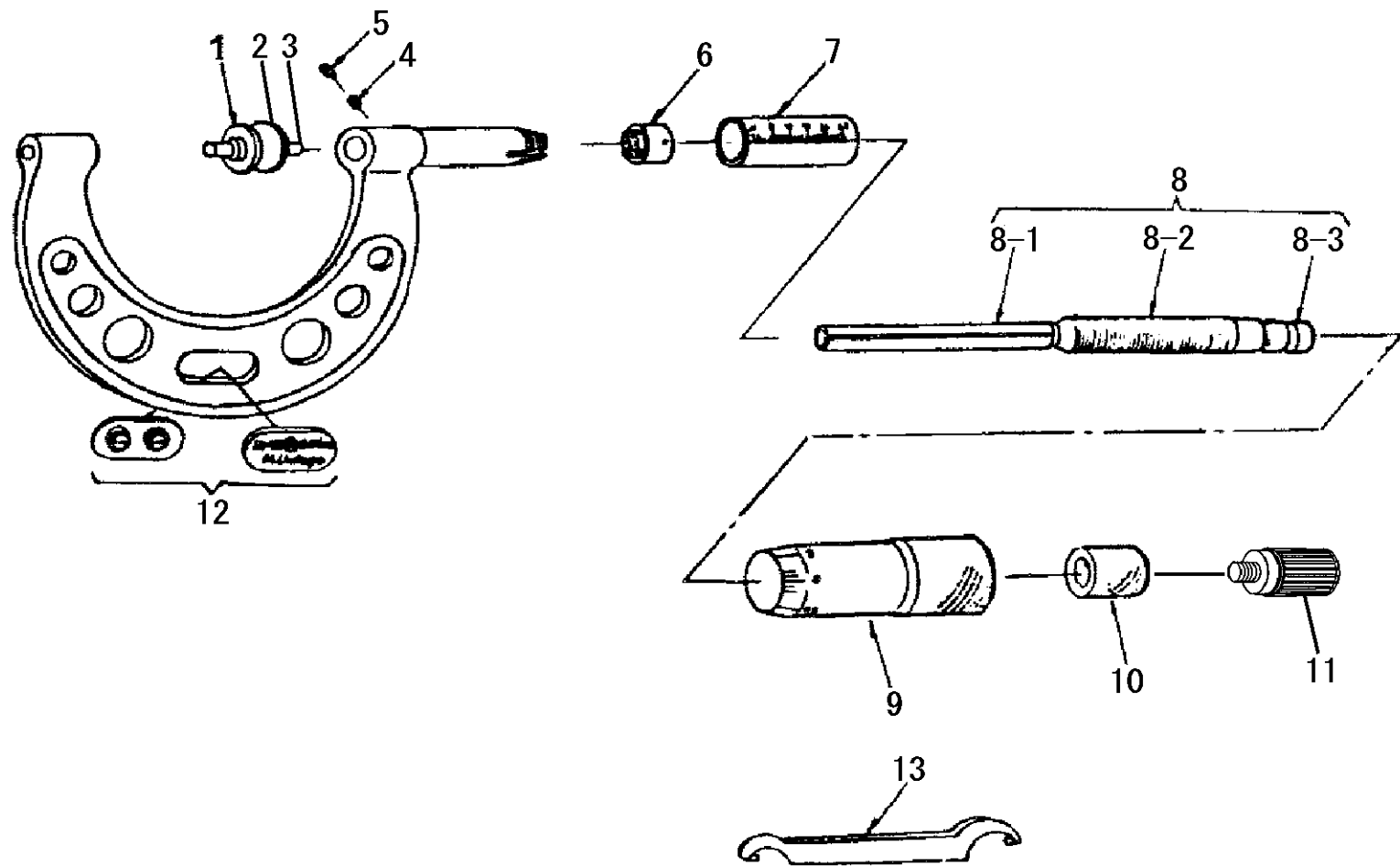
169シリーズ(PPM,PDM)  
直進式ペーパー・歯厚マイクロメータ

169





KEY NO.	ブリンメイ	PART NAME	販売区分 CATEGORY	CODE NO. コードNO.				備考 COMMENTS
				169-209 PDM-125	169-211 PDM-150	169-213 PDM-175	169-215 PDM-200	
1	アンビル	ANVIL	Y			950278		
2	アンビル(スピンドルガワ)	ANVIL(SPINDLE SIDE)	Y			300680		
3	ネジ	SCREW	Y			300684		
4	キービス	KEY SCREW	Y			201194	KeyNo4: 調整により嵌合(作動)、キーガタ(精度)に影響する為、修理対応が望ましい	
5	スリワリツキトメネジ	SETSCREW				201193		
6	テーパナット	NUT,ADJ	Y			04GAA115		
7	ガイドウ	SLEEVE	Y	200218	200219	200220	200221	
8	スピンドルクマタテ	SPINDLE ASSY	Y			980699		
8-1	スピンドル	SPINDLE	Y			303788		
8-2	スピンドルネジブ	THREADS,SPINDLE	Y			303774		
8-3	ウケゴマ	SETTING PIECE	Y			303776		
9	シンブル	THIMBLE	Y			303791		
10	シンブルキャップ	CAP,THIMBLE				303777		
11	ラチェット	RATCHET STOP				04GZA244		
12	ネームプレート	NAMEPLATE		980742	980743	950308	950309	
13	スパナ	SPANNER				301336		
	【包装資材】	【PACKING】						
	ハウジング	HOUSING CASE		471741	471742	470146	470147	



書類NO. 169-02

KEY NO.	ブヒンメイ	PART NAME	販売区分 CATEGORY	CODE NO. コードNO.				備考 COMMENTS
				169-209 (PDM-125)	169-211 (PDM-150)	169-213 (PDM-175)	169-215 (PDM-200)	
1	アンビル	ANVIL	Y	950278				
2	アンビル(スピンドルガワ)	ANVIL(SPINDLE SIDE)	Y	300680				
3	ネジ	SCREW	Y	300684				
4	キービス	KEY SCREW	Y	201194				KeyNo4: 調整により嵌合(作動)、キーガタ(精度)に影響する為、修理対応が望ましい
5	スリワリツキメネジ	SETSCREW		201193				
6	テーパナット	NUT,ADJ	Y	04GAA115				
7	ガイドウ	SLEEVE	Y	200218	200219	200220	200221	
8	スピンドルクミタテ	SPINDLE ASSY	Y	980699				
8-1	スピンドル	SPINDLE	Y	303788				
8-2	スピンドルネジ	THREADS,SPINDLE	Y	303774				
8-3	ウケコマ	SETTING PIECE	Y	303776				
9	シンブル	THIMBLE	Y	303791				
10	シンブルキャップ	CAP,THIMBLE		303777				
11	ラatchet	RATCHET STOP		04GZA244				
12	ネームプレート	NAMEPLATE		980742	980743	950308	950309	
13	スパナ	SPANNER		301336				
	【包装資材】	【PACKING】						
	カクノハウコ	HOUSING CASE		471741	471742	470146	470147	
	Bダンケース	CARDBOARD CASE		04MAA417	04MAA418			追加 2006年7月度生産分より対応