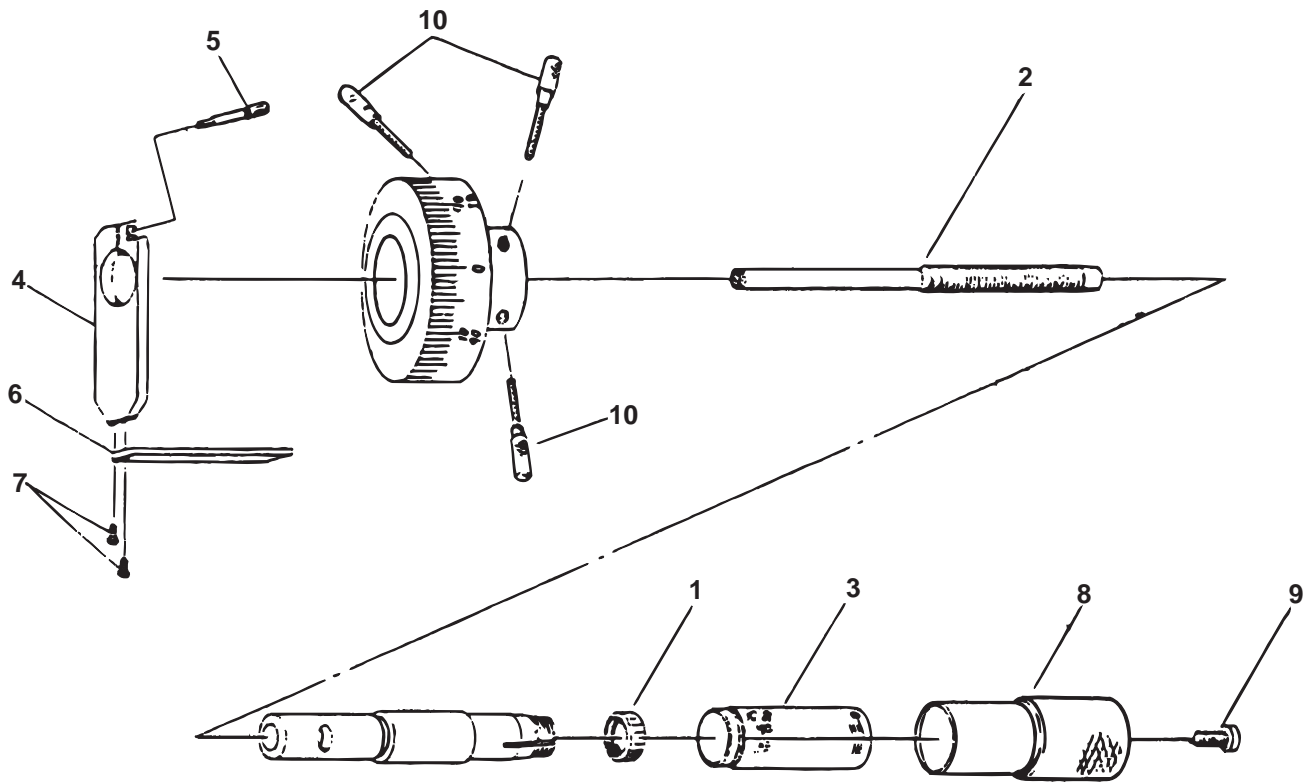
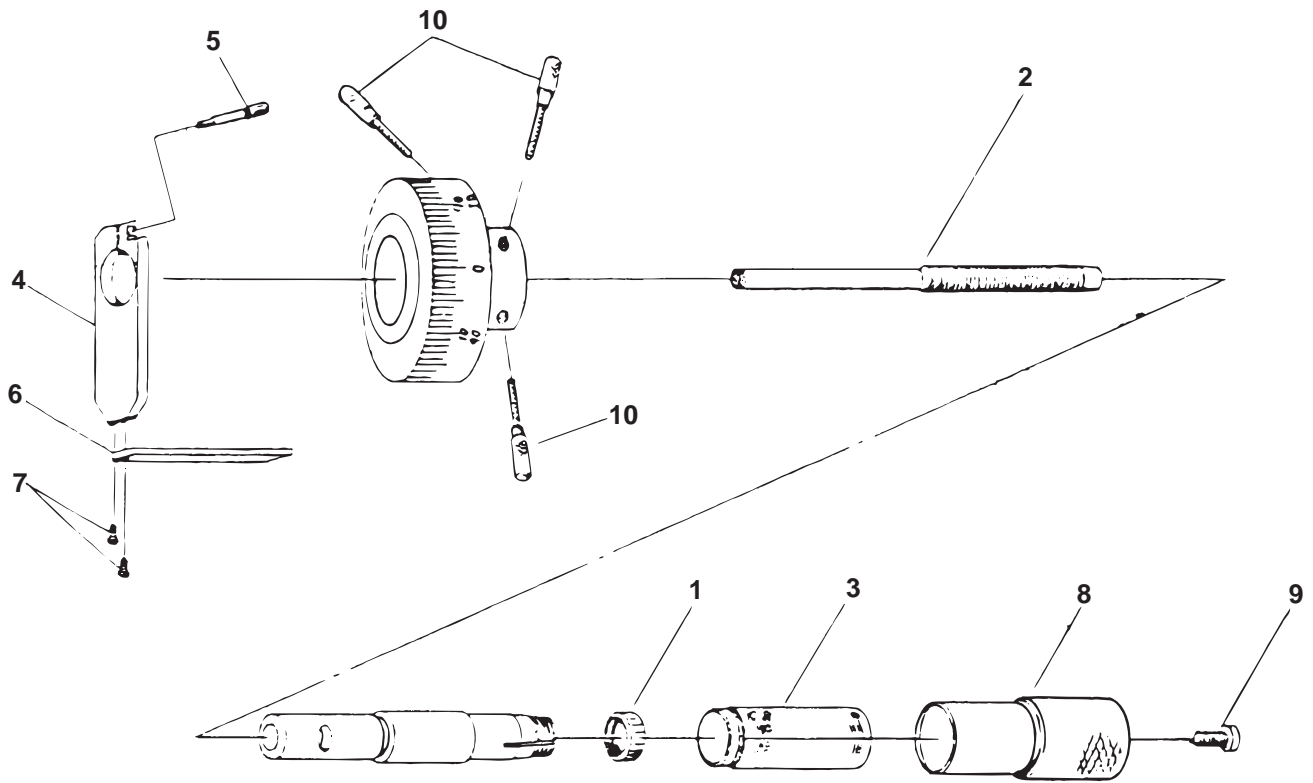


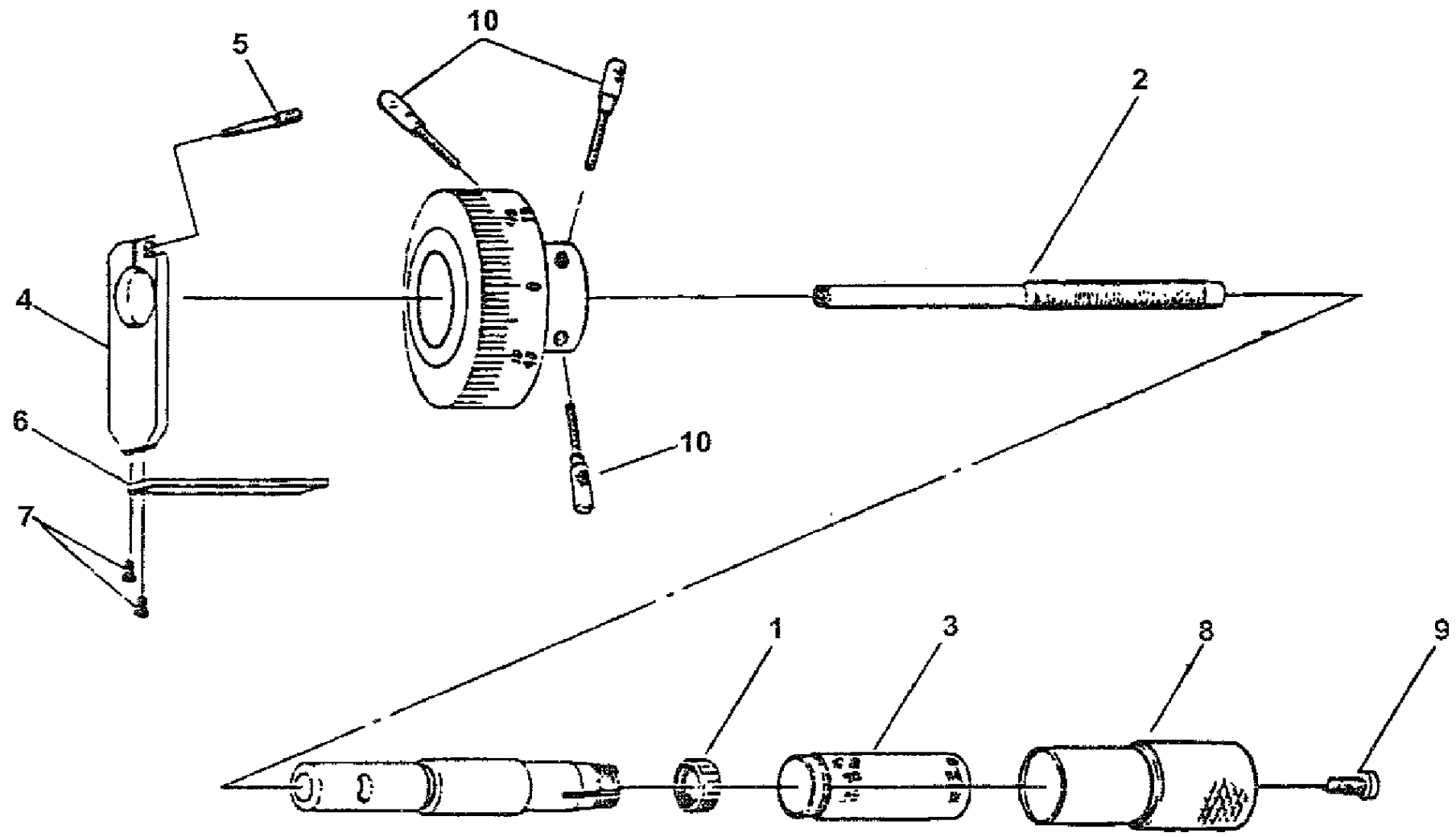
キー No.	ブヒンメイ	PART NAME	販売区分 CATEGORY	CODE NO. コードNo.		KEY NO.
				170-102 (UDT-2)	170-101 (UDT-2)	
1	ホルダー, マイクロヘッド	HOLDER, MICROMETER HEAD		212241		1
2	シメツケネジ	CLAMP SCREW, HOLDER		210760		2
3	シメツケネジ	CLAMP SCREW, HOLDER		210759		3
4	ホルダー, ダイヤルゲージ	HOLDER, DIAL GAGE		391289		4
5	ジククミタテ	ROD ASSY		952895	952896	5
5-1	ホジボウ	HOLDING ROD		210761	210762	5-1
5-2	シメツケネジ	CLAMP SCREW, ROD		352907		5-2
6	ネームプレート	NAME PLATE		202017	202018	6
7	クランプネジ	CLAMP SCREW, STEM		209594		7
8	マイクロメータヘッド	MICROMETER HEAD COMPLETE		951110	951111	8
9	ヒラザガネ	WASHER		390746		9
10	ヒラザガネ	WASHER		390789		10



キー No.	ブヒンメイ	PART NAME	販売区分 CATEGORY	CODE NO. コードNo.		KEY NO.
				170-102 (UDT-2)	170-101 (UDT-2)	
	マイクロヘッド	MICROMETER HEAD ASSY		951110	951111	
1	テーパナット	NUT, ADJ		200153		1
2	スピンドル	SPINDLE		202828	202829	2
3	ガイトウ	SLEEVE		201982	201983	3
4	アーム	ARM		391155		4
5	チョウセイネジ	HANDLE, ARM ADJ		391156		5
6	メモリパン	INDEX PLATE		201986		6
7	トメネジ	SET SCREW, PLATE		303278		7
8	シンブル	THIMBLE		201987		8
9	トメネジ	SET SCREW, THIMBLE		200366		9
10	チョウセイネジ	HANDLE, DISC ADJ		201985		10

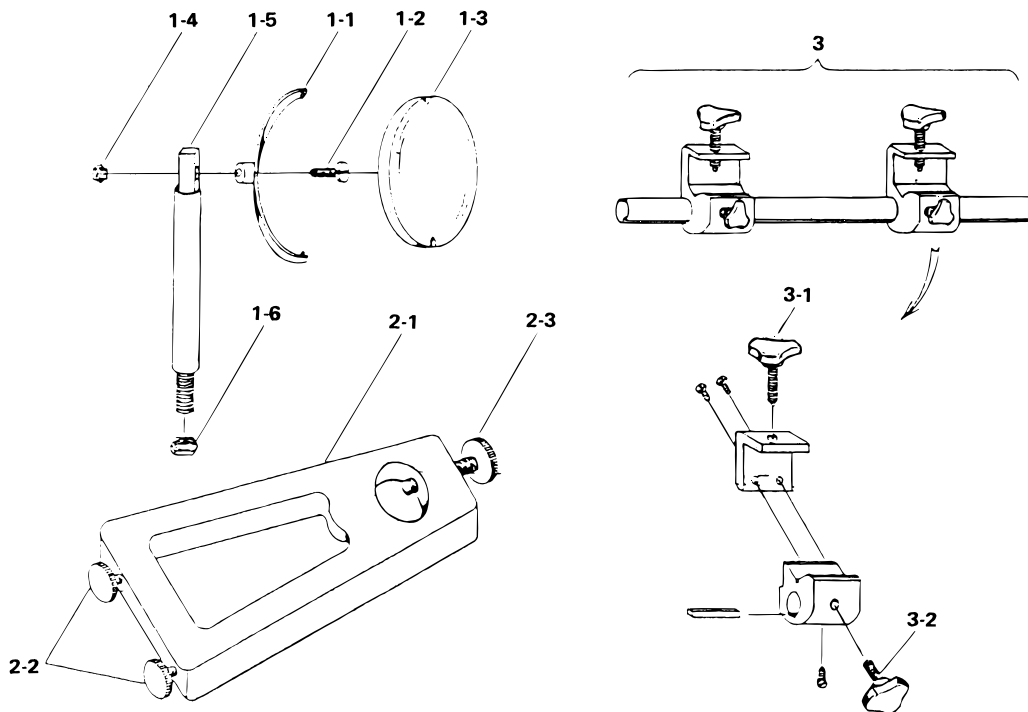


キー No.	ブヒンメイ	PART NAME	販売区分 CATEGORY	CODE NO. コードNo.		KEY NO.
				170-102 (UDT-2)	170-101 (UDT-2)	
	マイクロヘッド	MICROMETER HEAD ASSY		04GZA448	04GZA450	
1	テーパナット	NUT, ADJ		202828	200153	1
2	スピンドル	SPINDLE		201982	202829	2
3	ガイトウ	SLEEVE			201983	3
4	アーム	ARM			391155	4
5	チョウセイネジ	HANDLE, ARM ADJ			391156	5
6	メモリバン	INDEX PLATE			201986	6
7	トメネジ	SET SCREW, PLATE			303278	7
8	シンブル	THIMBLE			201987	8
9	トメネジ	SET SCREW, THIMBLE			200366	9
10	チョウセイネジ	HANDLE, DISC ADJ			201985	10

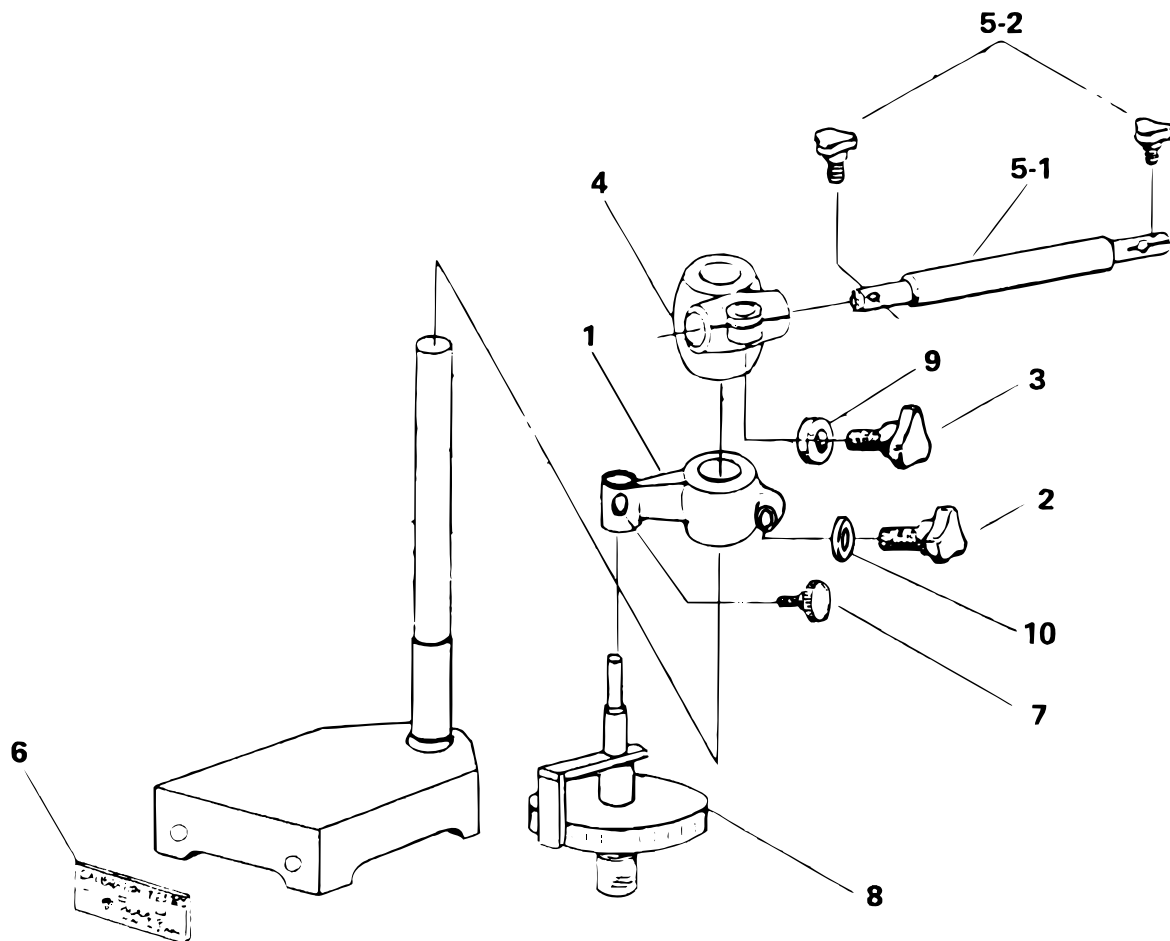


書類NO. 170-02

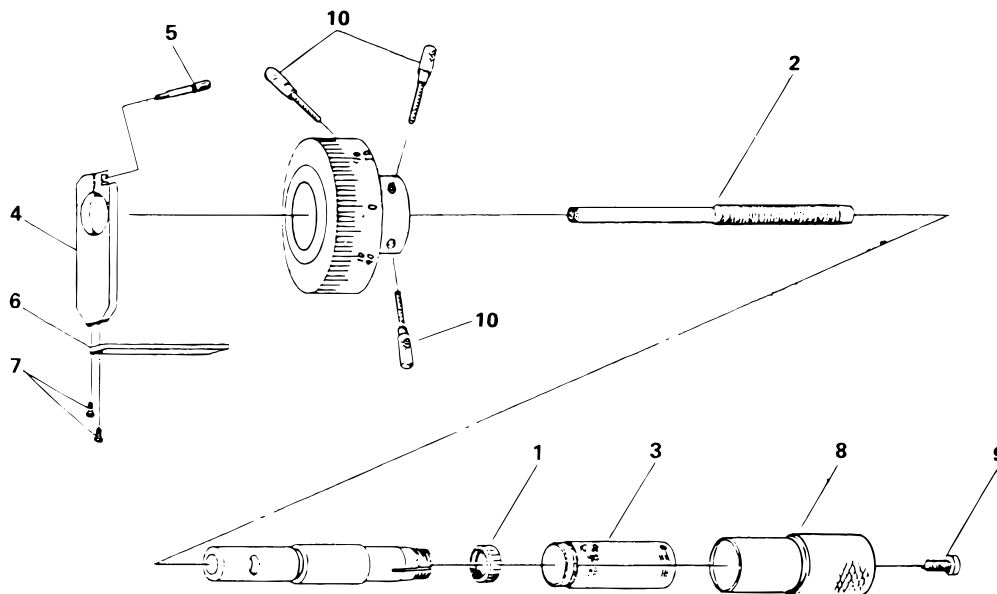
KEY NO.	ブリンメイ	PART NAME	販売区分 CATEGORY	CODE NO. コードNO.		備考 COMMENTS
				170-102 (UDT-2)	170-101 (UDT-2)	
	マイクロヘッド	MICROMETER HEAD ASSY		04GZA448	04GZA450	
1	テーパナット	NUT,ADJ	Y	200153		
2	スピンドル	SPINDLE	Y	202828	202829	
3	ガイドウ	SLEEVE	Y	201982	201983	
4	アーム	ARM	Y	391155		
5	チョウセイネジ	HANDLE,ARM ADJ		391156		
6	メモリパン	INDEX PLATE	Y	201986		
7	トメネジ	SETSCREW,PLATE		303278		
8	シンブル	THIMBLE	Y	201987		
9	トメネジ	SETSCREW,THIMBLE		200366		
10	チョウセイネジ	HANDLE,DISC ADJ		201985		



KEY NO.	PART NAME	ACCESSORIES	ブヒンメイ	キー No.
1	MIRROR ASSY	952893	ハンシャキョーブ	1
1-1	CASE, MIRROR	202004	ハンシャキョーク	1-1
1-2	SCREW, CASE	209608	ヒラコネジ	1-2
1-3	MIRROR	202007	ハンシャキョ	1-3
1-4	NUT, 1	209609	ナット1	1-4
1-5	ROD MIRROR HOLDING	209588	トリツケボー	1-5
1-6	NUT, 2	209589	ナット2	1-6
2	SUPPORTER, HOLDING	951498	C・Gヨウスタンド	2
2-1	FOOT (Not for sale)	202012	アシ (ヒバイヒン)	2-1
2-2	SCREW, ADJ (Not for sale)	202014	チョウセイネジ (ヒバイヒン)	2-2
2-3	SCREW, CLAMP (Not for sale)	202013	シメツケネジ (ヒバイヒン)	2-3
3	HOLDER UNIT, BORE GAGE	953419	Vアタッチメント	3
3-1	SCREW, BORE GAGE CLAMP	211931	シメツケネジ	3-1
3-2	SCREW, SHAFT CLAMP	211930	トメネジ	3-2

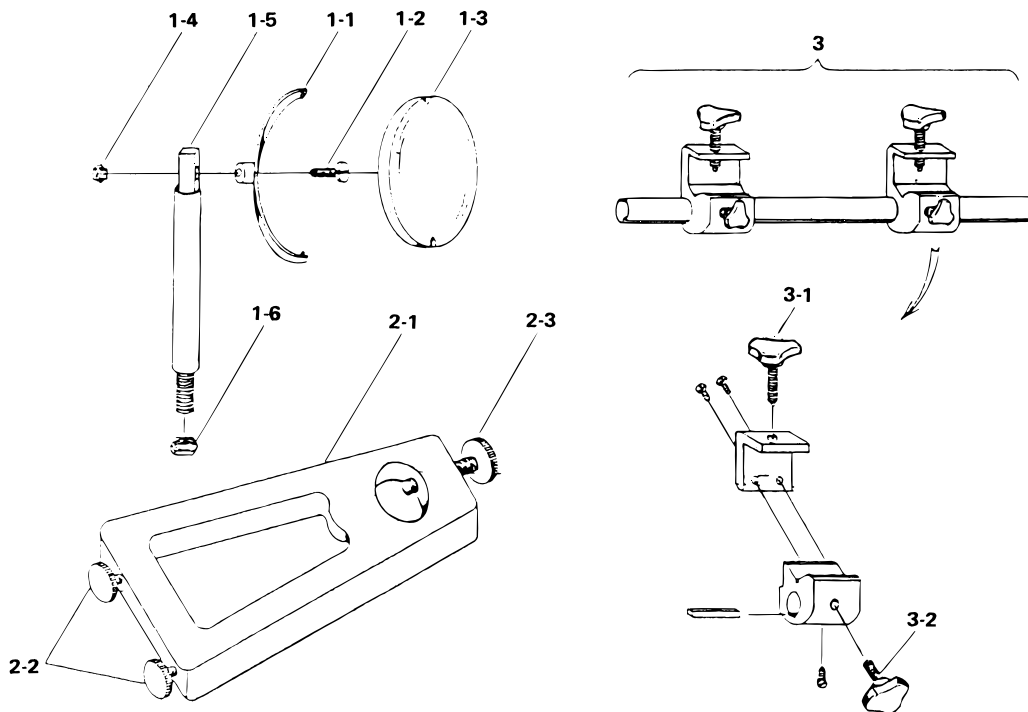


KEY NO.	PART NAME	CODE NO. コードNo.		ブヒンメイ	キー No.
		170-102 (UDT-2)	170-101 (UDT-2)		
1	HOLDER, MICROMETER HEAD	212241		ホルダー, マイクロヘッド	1
2	CLAMP SCREW, HOLDER	210760		シメツケネジ	2
3	CLAMP SCREW, HOLDER	210759		シメツケネジ	3
4	HOLDER, DIAL GAGE	212242		ホルダー, ダイアルゲージ	4
5	ROD ASSY	952895	952896	ジククミタテ	5
5-1	HOLDING ROD	210761	210762	ホジボウ	5-1
5-2	CLAMP SCREW, ROD	210758		シメツケネジ	5-2
6	NAME PLATE	202017	202018	ネームプレート	6
7	CLAMP SCREW, STEM	209594		クランプネジ	7
8	MICROMETER HEAD COMPLETE	951110	951111	マイクロメータヘッド	8
9	WASHER	390746		ヒラザガネ	9
10	WASHER	390789		ヒラザガネ	10

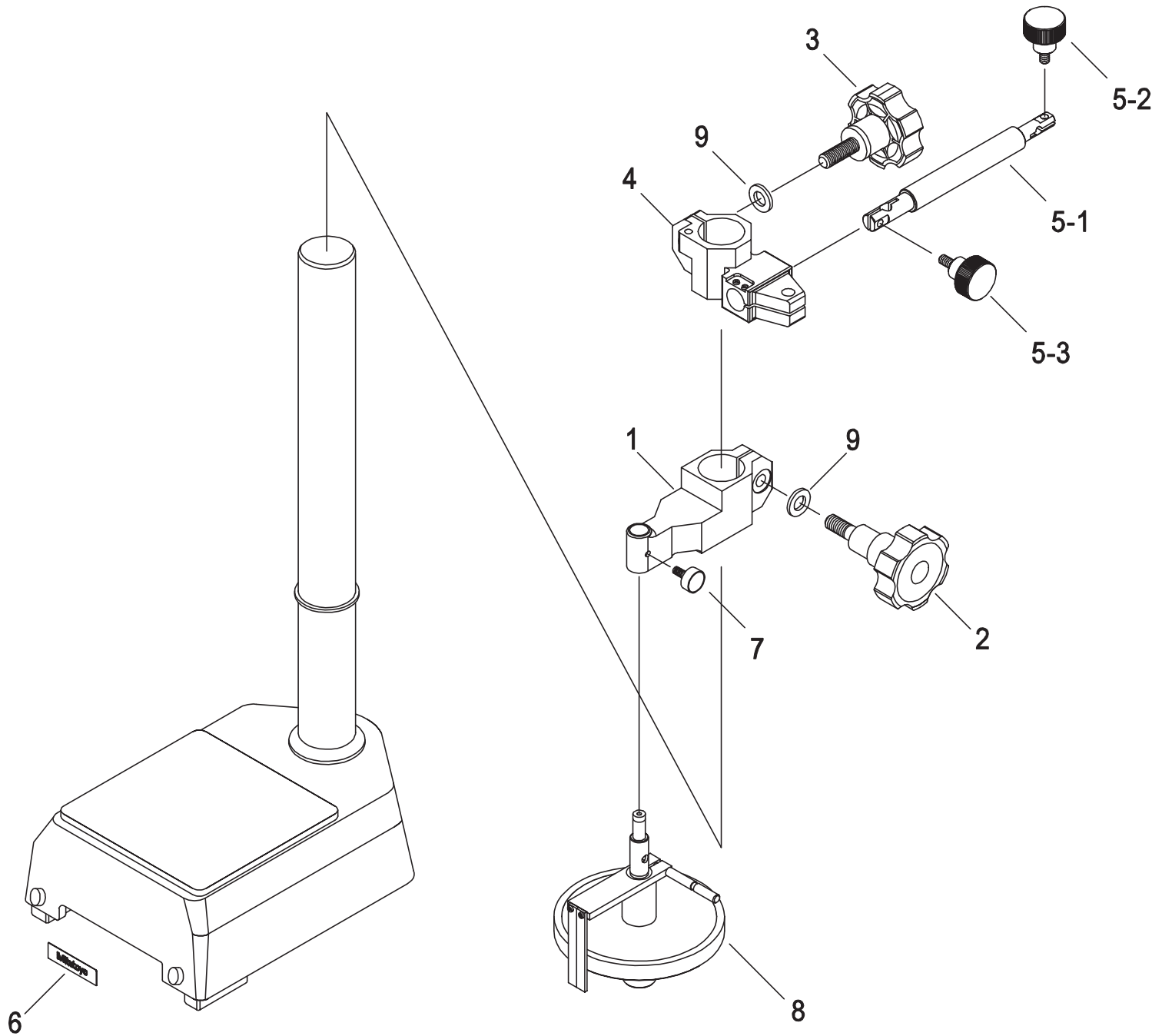


KEY NO.	PART NAME	CODE NO. コードNo.		ブヒンメイ	キー No.
		170-102 (UDT-2)	170-101 (UDT-2)		
	MICROMETER HEAD ASSY	951110	951111	マイクロヘッド	
1	NUT, ADJ		200153	テーパナット	1
2	SPINDLE	202828	202829	スピンドル	2
3	SLEEVE	201982	201983	ガイトウ	3
4	ARM		391155	アーム	4
5	HANDLE, ARM ADJ		391156	チョウセイネジ	5
6	INDEX PLATE		201986	メモリバン	6
7	SET SCREW, PLATE		303278	トメネジ	7
8	THIMBLE		201987	シンブル	8
9	SET SCREW, THIMBLE		200366	トメネジ	9
10	HANDLE, DISC ADJ		201985	チョウセイネジ	10



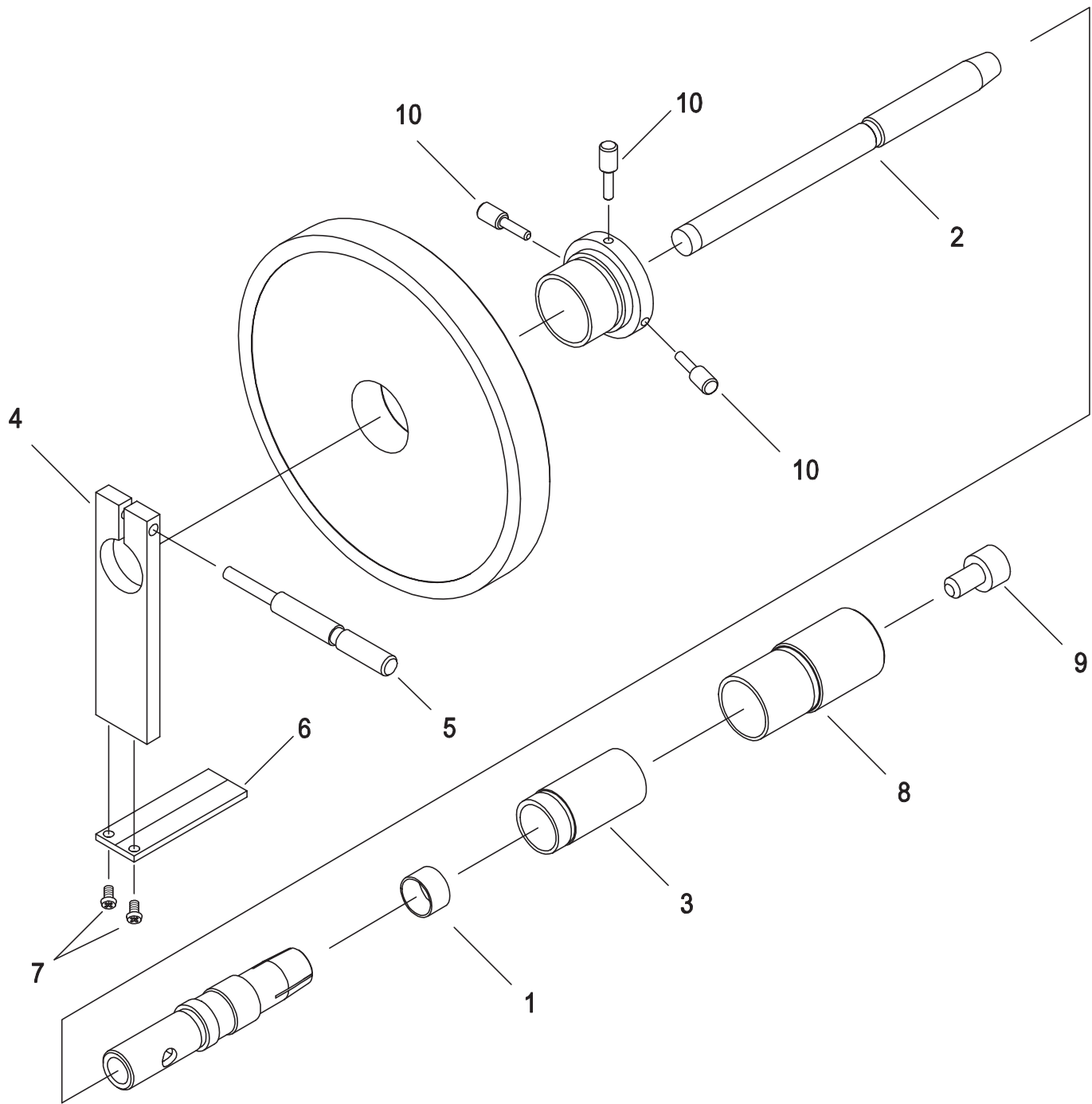


KEY NO.	PART NAME	ACCESSORIES	ブヒンメイ	キー No.
1	MIRROR ASSY	952893	ハンシャキョーブ	1
1-1	CASE, MIRROR	202004	ハンシャキョーク	1-1
1-2	SCREW, CASE	209608	ヒラコネジ	1-2
1-3	MIRROR	202007	ハンシャキョ	1-3
1-4	NUT, 1	209609	ナット1	1-4
1-5	ROD MIRROR HOLDING	209588	トリツケボー	1-5
1-6	NUT, 2	209589	ナット2	1-6
2	SUPPORTER, HOLDING	951498	C・Gヨウスタンド	2
2-1	FOOT (Not for sale)	202012	アシ (ヒバイヒン)	2-1
2-2	SCREW, ADJ (Not for sale)	202014	チョウセイネジ (ヒバイヒン)	2-2
2-3	SCREW, CLAMP (Not for sale)	202013	シメツケネジ (ヒバイヒン)	2-3
3	HOLDER UNIT, BORE GAGE	953419	Vアタッチメント	3
3-1	SCREW, BORE GAGE CLAMP	211931	シメツケネジ	3-1
3-2	SCREW, SHAFT CLAMP	211930	トメネジ	3-2



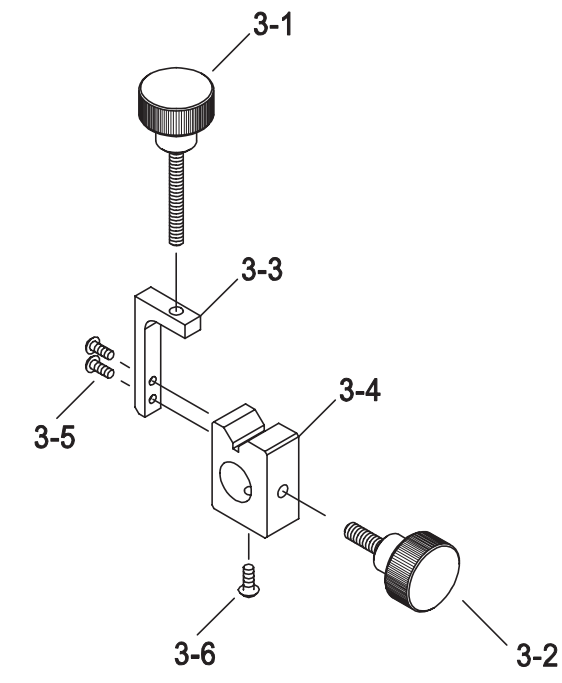
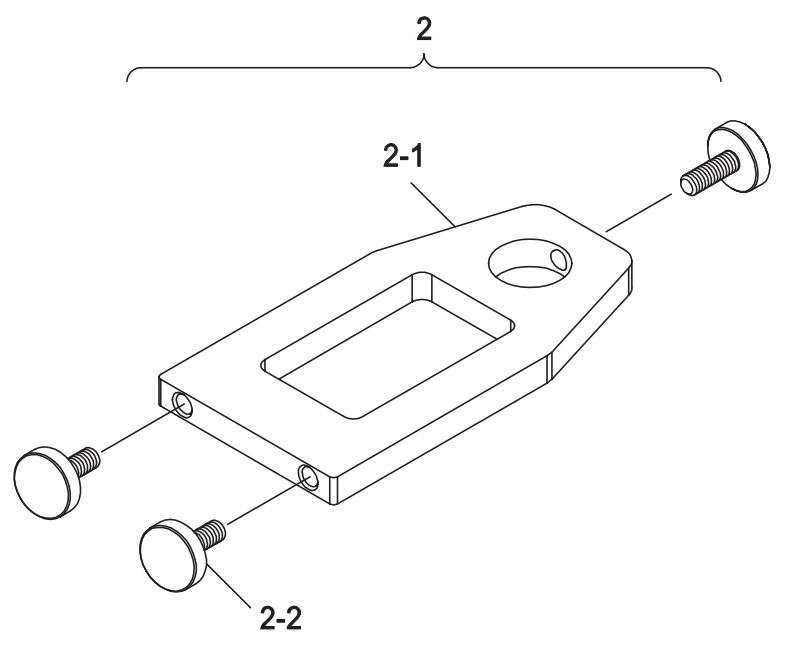
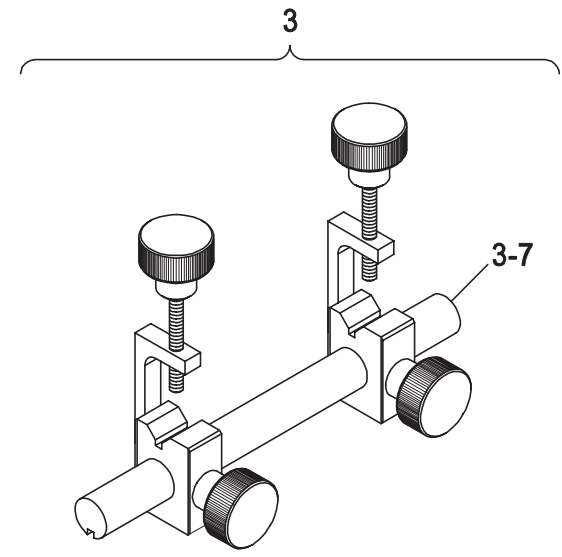
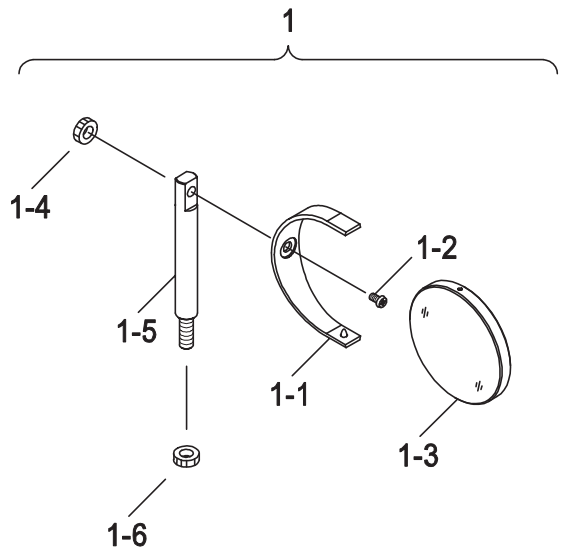
書類NO. 170-04

KEY NO.	ブヒンメイ	PART NAME	販売区分 CATEGORY	CODE NO. コードNO.				備考 COMMENTS
				170-102M	170-102M-2	170-101E		
1	ホルダー、マイクロヘッド	HOLDER, MICROMETER HED	X		-			
2	シメツケネジ	CLAMP, SCREW, HOLDER			391270			
3	シメツケネジ	CLAMP, SCREW, HOLDER			58ZAA036			
4	ホルダー、ダイヤルゲージ	HOLDER, DIAL GAGE			58AAA215			
5	ジク クミタテ	ROD HOLDER		952895	952896	952895-1		
5-1	ホジボウ	HOLDEING ROD		210761	210762	210761		
5-2	シメツケネジ	CLAMP, SCREW, HOLDER			352907			
5-3	シメツケネジ	CLAMP, SCREW, HOLDER			58ZAA084			
6	ネームプレート	NAME PLATE			58AAA191			
7	クランプネジ	CLAMP, SCREW, STEM			391168			
8	マイクロメータヘッド	MICROMETER HEAD COMPLETE		04GZA448	04GZA449	04GZA450		
9	ヒラザガネ	WASHER			390684			



書類NO. 170-04

KEY NO.	ブヒンメイ	PART NAME	販売区分 CATEGORY	CODE NO. コードNO.			備考 COMMENTS
				170-102M	170-102M-2	170-101E	
	マイクロメータヘッド	MICROMETER HEAD ASSY		04GZA448	04GZA449	04GZA450	
1	テーパナット	NUT, ADJ	Y1	200153			
2	スピンドル	SPINDLE	Y1	202828		202829	
3	ガイトウ	SLEEVE	Y1	201982		201983	
4	アーム	ARM	Y1	391155			
5	チョウセイネジ	HANDLE, ARM ADJ		391156			
6	メモリパン	INDEX PLATE		201986			
7	トメネジ	SET SCREW, PLATE		303278			
8	シンブル	THIMBLE	Y1	201987			
9	トメネジ	SET SCREW, THIMBLE		200366			
10	チョウセイネジ	HANDLE, DISC ADJ		201985			



書類NO. 170-04

KEY NO.	ブリンメイ	PART NAME	販売区分 CATEGORY	CODE NO. コードNO.		備考 COMMENTS
1	ハンシャキョーブ	MIRROR ASSY		952893		
1-1	ハンシャキョーク	CASE, MIRROR	X	-		
1-2	ヒラコネジ	SCREW, CASE	X	-		
1-3	ハンシャキョー	MIRROR	X	-		
1-4	ナット 1	NUT, 1	X	-		
1-5	トリツケボー	ROD MIRROR HOLDING	X	-		
1-6	ナット 2	NUT, 2	X	-		
2	C・Gヨウスタンド	SUPPORTER, HOLDING		951498		
2-1	アシ	FOOT		58AAA291		
2-2	チョウセイネジ	SCREW, ADJ		202013		
3	Vアタッチメント	HOLDER UNIT, BORE GAGE		953419		
3-1	シメツケネジ	SCREW, BORE GAGE CLAMP		58ZAA089		
3-2	トメネジ	SCREW, SHAFT CLAMP		58ZAA090		
3-3	ブラケット	BRACKET		58AAA266		
3-4	トリツケカナゲ	CLAMP		353003		
3-5	トメネジ	SCREW, BRACKET		209599		
3-6	トメネジ	SCREW, CLAMP		303358		
3-7	ジク	SHAFT		391078		