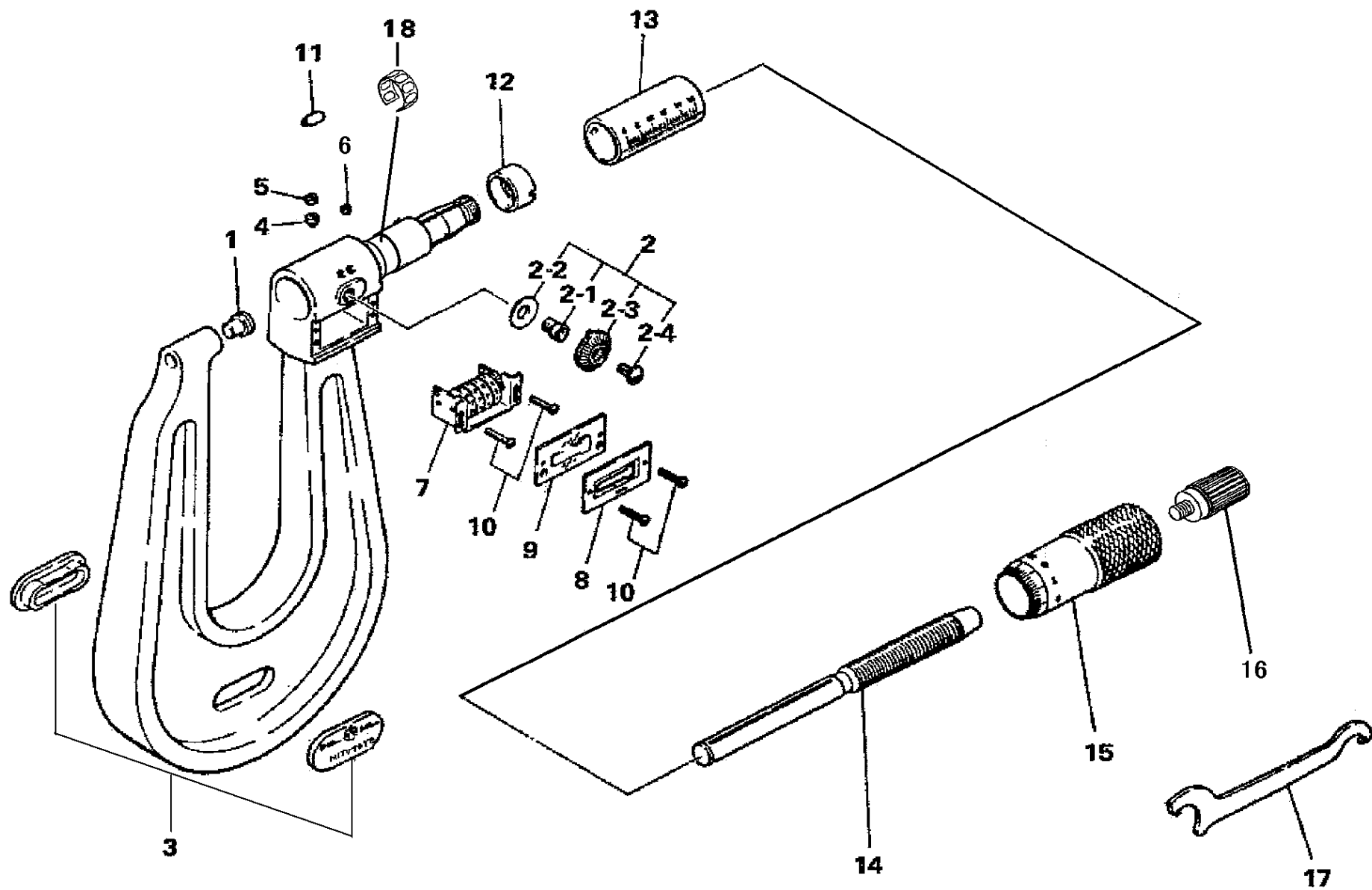


KEY NO.	PART NAME	CODE NO. コードNo.										ブヒンメイ	キー No.
		189-101 (PMU100-25K)	189-102 (PMU150-25K)	189-109 (PMU100-50K)	189-110 (PMU150-50K)	189-105 (PMU4-1*K)	189-106 (PMU6-1*K)	189-111 (PMU4-2*K)	189-112 (PMU6-2*K)	189-129 (PMU6-1*VK)			
2	ANVIL					200355						アンビル	2
3	CLAMP ASSY					951712						クランプクミタテ	3
3-1	CLAMP SCREW					203904						クランプネジ	3-1
3-2	SPRING WASHER					200420						スプリングワッシャ	3-2
3-3	CLAMP HANDLE					204374						クランプハシュ	3-3
3-4	SETSCREW					200424						トメネジ	3-4
4	NAMEPLATE ASSY	980202		980206		980455	980456	980457	980458	980459		ネームプレート	4
8	KEY SCREW					203771						キービス	8
9	SETSCREW					203772						トメネジ	9
10	SETSCREW					205978						トメネジ	10
11	COUNTER		951526					951527				カウンター	11
12	FRAME, WINDOW		203764					203765				マドイタ	12
13	GLASS PLATE					203766						ガラスイタ	13
14	SETSCREW					203768						ナベコネジ	14
15	CAP					204032						キャップ	15
17	NUT, ADJ					200415						テーバナット	17
18	RING					303779						リング	18
19	SLEEVE	200117		200118			200116			200119		ガイドウ	19
20	SPINDLE		203758					203759				スピンドル	20
21	THIMBLE		200124					200125				シムブル	21
22	RATCHET STOP					950700						ラチェット	22
23	SPANNER					200877						スパナ	23



書類NO. 189-01

KEY NO.	ブヒンメイ	PART NAME	販売区分 CATEGORY	CODE NO. コードNO.		備考 COMMENTS
				189-102 PMU150-25K	189-129 PMU6-1"VK	
1	アンビル	ANVIL	Y	200355		
2	クランプクミタテ	CLAMP ASSY		951713		
2-1	クランプネジ	CLAMP SCREW		200422		
2-2	スプリングワッシャー	SPRING WASHER		200420		
2-3	クランプハシユ	CLAMP HANDLE		204374		
2-4	トメネジ	SETSCREW		200424		
3	ネームプレートクミタテ	NAMEPLATE ASSY		980202	980459	
4	キービス	KEY SCREW	Y	203771		調整の仕方によって嵌合、精度に影響がでる為、修理対応が望ましい
5	トメネジ	SETSCREW	Y	203772		
6	トメネジ	SETSCREW	Y	205978		
7	カウンター	COUNTER	Y	951526	951527	内部機構の為、修理対応が望ましい
8	マトイタ	FRAME,WINDOW	Y	203764	203765	
9	ガラスイタ	GLASS PLATE	Y	203766		
10	ナベコネジ (M1.4×4.5)	SETSCREW (M1.4×4.5)		525863		
11	キャップ	CAP		204032		
12	テーパナット	NUT,ADJ	Y	200415		
13	ガイトウ	SLEEVE	Y	200117	200119	
14	スピンドル	SPINDLE	Y	203758	203759	
15	シンブル	THIMBLE	Y	200124	200125	
16	ラatchet	RATCHET STOP		04GZA239		
17	スパナ	SPANNER		301336		
18	バネリング	SPRING	Y	305461		
	【包装資材】	【PACKING】				
	カクノウハコ	HOUSING CASE		475195		
	ケシヨウケース	PAPER CASE		471433		

189

DIGIT SHEET METAL MICROMETERS
Series189

Ref. No. 189-01-2005-DEC

189シリーズ(PMU-K)
カウントU字形鋼板マイクロメータ

189