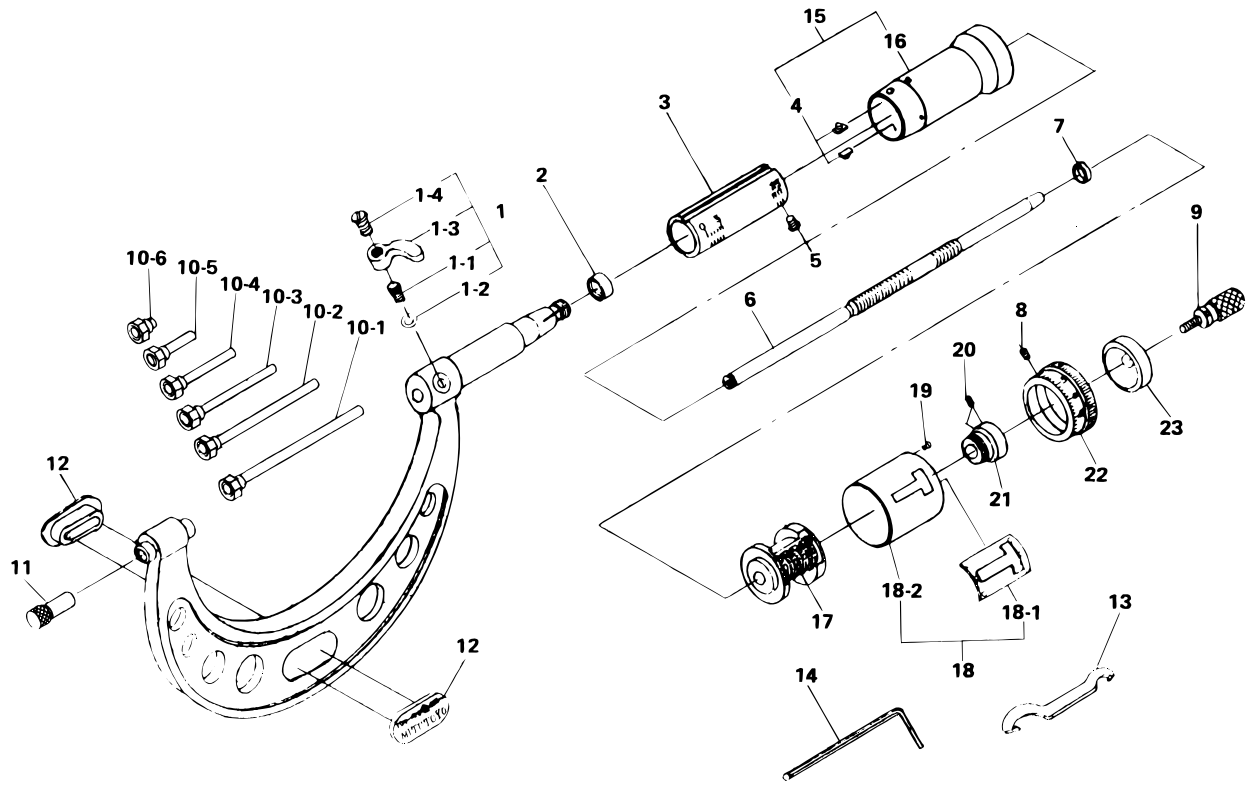


DIGIT OUTSIDE MICROMETERS
Interchangeable Anvil, Series 204

Ref. No. 204-1-1980-NOV

204シリーズ(OMC-K)
カウント替アンビル式外側マイクロメータ



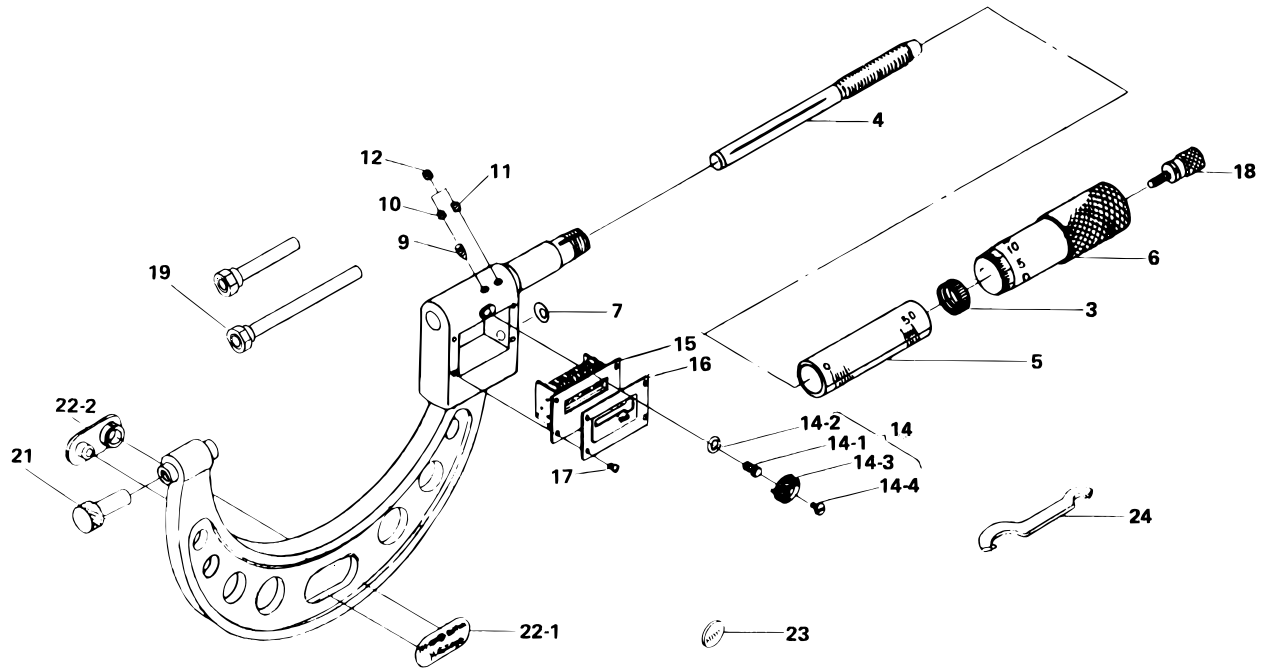
KEY NO.	PART NAME	CODE NO. コードNo.												ピンメイ	キー No.	
		204-135 (OMC-150K)	204-136 (OMC-300K)	204-139 (OMC-100K)	204-140 (OMC-200K)	204-141 (OMC-300K)	204-101 (OMC-150WK)	204-102 (OMC-300WK)	204-105 (OMC-100WK)	204-106 (OMC-200WK)	204-107 (OMC-300WK)	204-137 (OMC-6*K)	204-138 (OMC-12*K)			
1	CLAMP ASSY	950277												クランプミタテ	1	
1-1	CLAMP SCREW	200867												クランプネジ	1-1	
1-2	SPRING WASHER	200420												スプリングワッシャ	1-2	
1-3	CLAMP HANDLE	200425												クランプハシュ	1-3	
1-4	SETSCREW	200424												トメネジ	1-4	
2	NUT, ADJ	200415												テーバナット	2	
3	SLEEVE	303989												303993	ガイドウ	3
4	KEY, THIMBLE	303222												キー	4	
5	SETSCREW	207597												ヒラコネジ	5	
6	SPINDLE	206533												206534	スピンドル	6
7	RING, THRUST	206334												スラストリング	7	
8	SETSCREW	206426												スリワリツキトメネジ	8	
9	RATCHET STOP	950703												ラチェット	9	
10	ANVIL SET	980704		980703			980708		980707			980706	アンビルセット	10		
10-1	ANVIL NO.1	303950					303961					303956	アンビルNo.1	10-1		
10-2	ANVIL NO.2	303951					303962					303957	アンビルNo.2	10-2		
10-3	ANVIL NO.3		303952					303963				303958	アンビルNo.3	10-3		
10-4	ANVIL NO.4		303953					303964				393959	アンビルNo.4	10-4		
10-5	ANVIL NO.5		303954					303965				303960	アンビルNo.5	10-5		
10-6	ANVIL NO.6		303955					303966				303955	アンビルNo.6	10-6		
11	CLAMP SCREW	303973												クランプネジ	11	
12	NAMEPLATE	952518	952519	952520	952521	952522	952513	952514	952515	952516	952517	952523	952524	ネームプレート	12	
13	SPANNER	200154												スパナ	13	
14	HEX-SPANNER	202863												ロックスパナ	14	
15	THIMBLE ASSY	304105												シンプルクミタテ	15	
16	THIMBLE	206408												シンプル	16	
17	COUNTER	952053												952054	カウンター	17
18	SLEEVE ASSY	304106												304108	スリーブクミタテ	18
18-1	LUPE	207347												ルーペ	18-1	
18-2	SLEEVE	206551												206553	スリーブ	18-2
19	SCREW	304110												サラコネジ	19	
20	SETSCREW	301380												ロックアナツキトメネジ	20	
21	GEAR ASSY	304111												304112	ダイハグルマクミタテ	21
22	RING, INDEXED	206411												206412	メモリカン	22
23	CAP	206409												キャップ	23	

Ref. No. 204-1-1980-NOV

DIGIT OUTSIDE MICROMETERS
Interchangeable Anvil, Series 204

Ref. No. 204-2-1975-JAN

204シリーズ(OMC-K)
カウント替アンビル式外側マイクロメータ



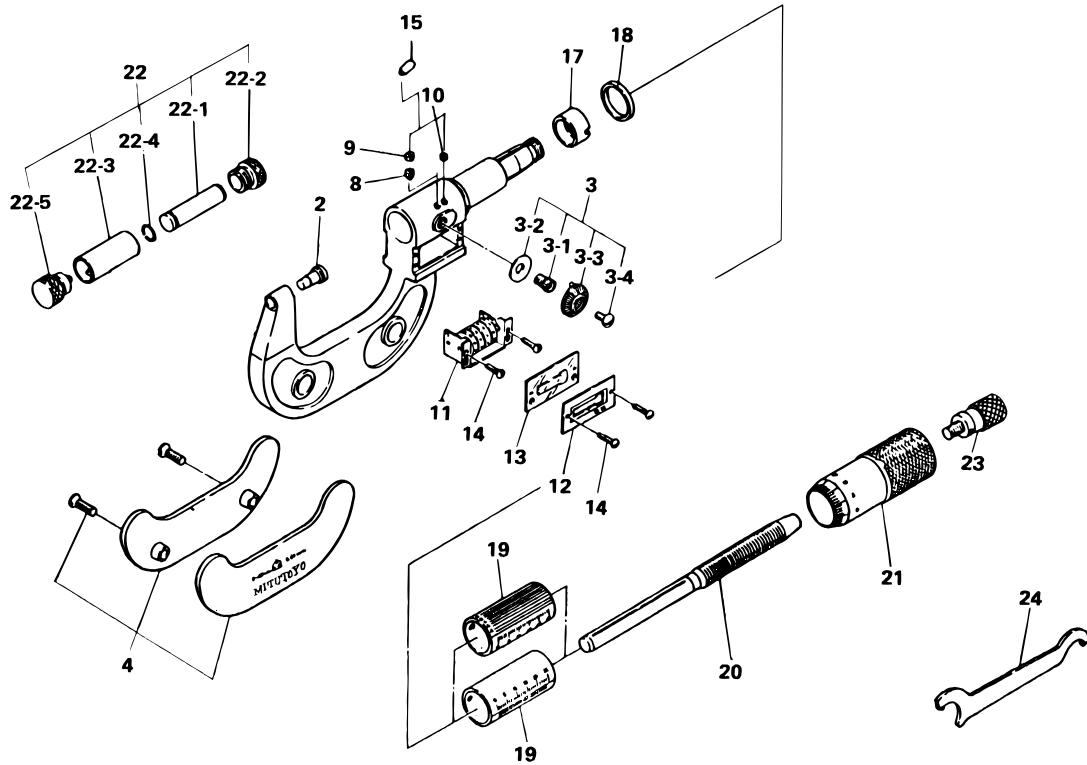
KEY NO.	PART NAME	CODE NO. コードNo.												ピンメイ	キー No.
		204-108 (OMC-400WK)	204-109 (OMC-500WK)	204-110 (OMC-600WK)	204-111 (OMC-700WK)	204-112 (OMC-800WK)	204-113 (OMC-900WK)	204-114 (OMC-1000WK)							
		204-142 (OMC-400K)	204-143 (OMC-500K)	204-144 (OMC-600K)	204-145 (OMC-700K)	204-146 (OMC-800K)	204-147 (OMC-900K)	204-148 (OMC-1000K)	204-201 (OMC-18°K)	204-202 (OMC-24°K)	204-203 (OMC-30°K)	204-204 (OMC-36°K)	204-205 (OMC-42°K)		
3	NUT, ADJ	200153												テーバナット	3
4	SPINDLE	204293					204294							スピンドル	4
5	SLEEVE	200135					200133							ガイトウ	5
6	THINBLE	300451					300452							シンブル	6
7	PLATE						305393							チョウセイアナヨウプレート	7
9	KEY SCREW						206283							キーネジ	9
10	SCREW						206284							スリワリツキトメネジ	10
11	SCREW						201193							スリワリツキトメネジ	11
12	SCREW						204706							スリワリツキトメネジ	12
14	CLAMP ASSY						951714							クランプ	14
14-1	CLAMP SCREW						304488							クランプネジ	14-1
14-2	SPLING WASHER						200420							スプリングワッシャ	14-2
14-3	CLAMP HANDLE						204374							クランプハシユ	14-3
14-4	SETScrew						200424							トメネジ	14-4
15	COUNTER	980900					980901							カウンタ	15
16	FRAME, WINDOW	305383					305369							マドイタ	16
17	SCREW						204150							ナベコネジ	17
18	RATCHET STOP						950703							ラチェット	18
19	ANVIL SET	980723 (980725 WITH TIP)					980724 (980726 WITH TIP)							アンビルセット	19
	ANVIL NO.2						304006 (304017 WITH TIP)							アンビルNo.2	
	ANVIL NO.4	304002 (304013 WITH TIP)					304008 (304019 WITH TIP)							アンビルNo.4	
	ANVIL NO.6	304004 (304015 WITH TIP)					304004 (304015 WITH TIP)							アンビルNo.6	
21	SCREW, CLAMP	302144												クランプネジ	21
22	NAMEPLATE (W/TIP)	951800	951804											ネームプレート (W)	22
	NAMEPLATE	951801	981805						951892						
23	NAMEPLATE (W/TIP)			303851	303852	303853	303854	303855						ネームプレート	23
	NAMEPLATE (W/O TIP)			303846	303847	303848	303849	303850		303856	303857	303858	303859	ネームプレート	
24	SPANNER	200154												スパナ	24

Ref. No. 204-2-1975-JAN

**DIGIT OUTSIDE
MICROMETERS, Series 204
Anvil Attachment Type**

Ref. No. 204-3-1975-JAN

**204シリーズ(OMC-K)
カウントキャップアンビル式
外側マイクロメータ**



KEY NO.	PART NAME	CODE NO. コードNo.				ブヒンメイ	キー No.
		204-168 (OMC-50K)	204-167 (OMC-50VK)	204-166 (OMC-2*K)	204-165 (OMC-2*VK)		
2	ANVIL			201281		アンビル	2
3	CLAMP ASSY			951712		クランプミタテ	3
3-1	CLAMP SCREW			203904		クランプネジ	3-1
3-2	SPRING WASHER			200420		スプリングワッシャ	3-2
3-3	CLAMP HANDLE			204374		クランプハシュ	3-3
3-4	SETSCREW			200424		トメネジ	3-4
4	COVER ASSY	980439	980440	980441	980442	ボ-ネツカバークミタテ	4
8	KEY SCREW			203771		キービス	8
9	SETSCREW			203772		トメネジ	9
10	SETSCREW			205978		トメネジ	10
11	COUNTER		951526		951527	カウンター	11
12	FRAME, WINDOW		203764		203765	マドイタ	12
13	GLASS PLATE			203766		ガラスイタ	13
14	SETSCREW			203768		ナベコネジ	14
15	CAP			204032		キャップ	15
17	NUT, ADJ			200415		テーバナット	17
18	RING			303799		リング	18
19	SLEEVE	200117	200120	200116	200119	ガイドウ	19
20	SPINDLE		203758		203759	スピンドル	20
21	THIMBLE		200124		200125	シムブル	21
22	ANVIL ATTACHMENT ASSY		950656		950657	アンビルアタッチメントクミタテ	22
22-1	ANVIL		201285		201286	アンビル	22-1
22-2	COLLAR			300495		カラー	22-2
22-3	ANVIL RETAINER		201282		201283	アンビルホソタイ	22-3
22-4	SPRING			201287		スプリング	22-4
22-5	SETSCREW			201284		トメネジ	22-5
23	RATCHET STOP			950700		ラチェット	23
24	SPANNER			301336		スパナ	24

204 DIGIT OUTSIDE
MICROMETERS, Series 204
Anvil Attachment Type

Ref. No. 204-3-1975-JAN

204シリーズ(OMC-K)
カウントキャップアンビル式
外側マイクロメータ

204