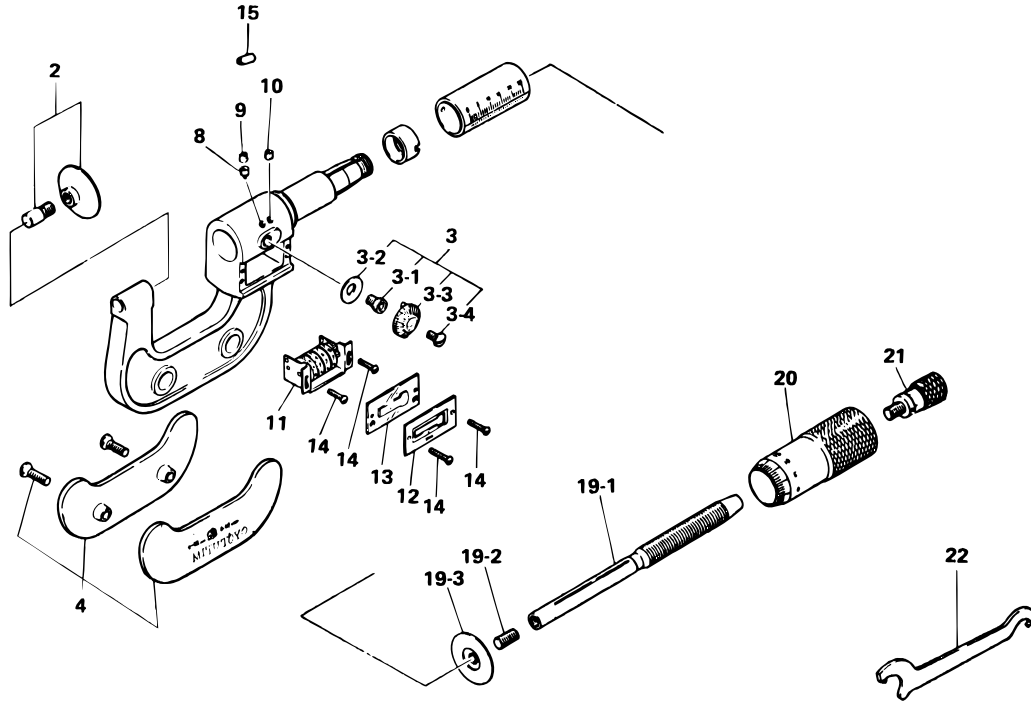


**DIGIT OUTSIDE
MICROMETERS, Series 223
Disc Type**

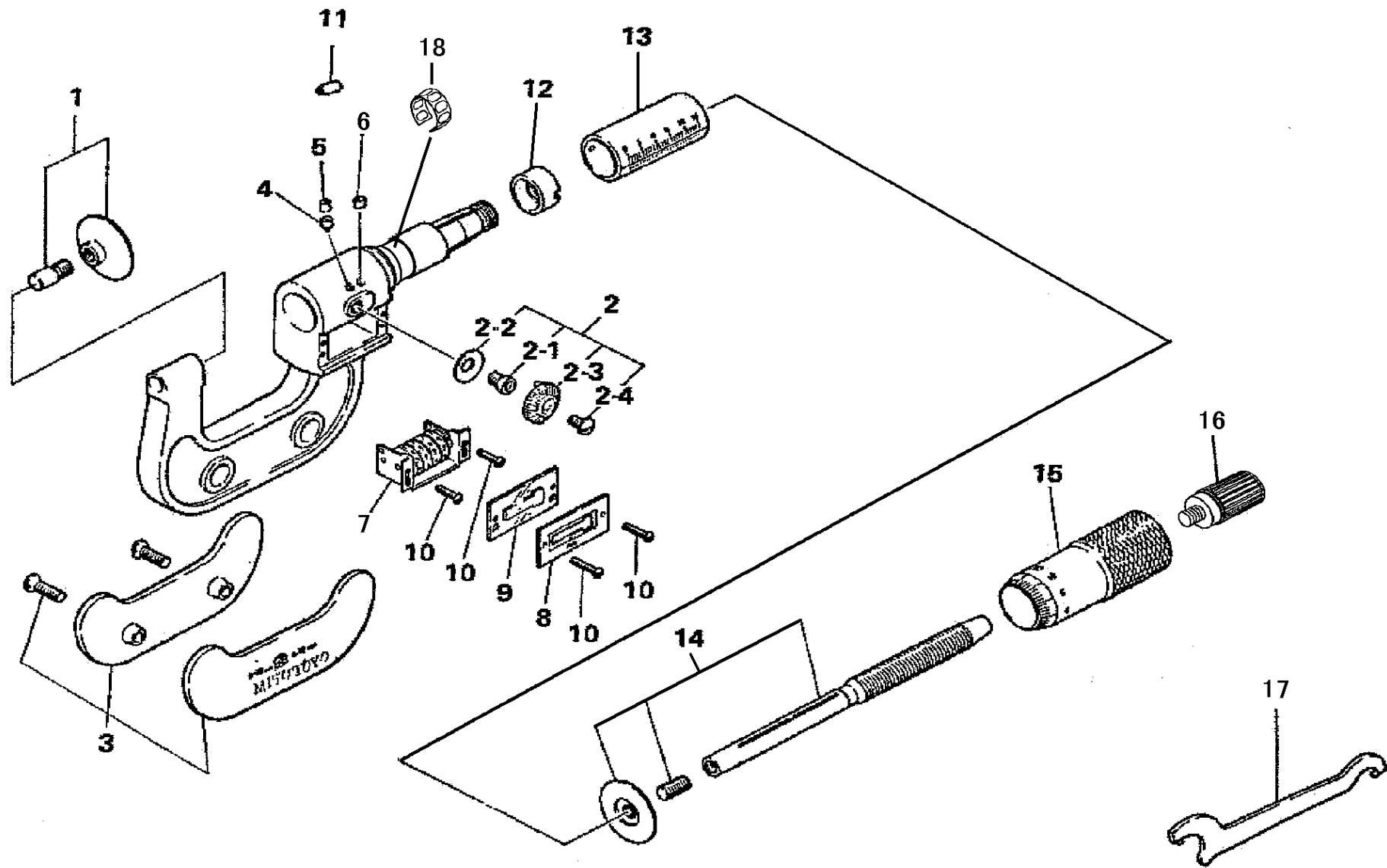
Ref. No. 223-1-1975-JAN

**223シリーズ(GMA-K)
カウント式歯厚式歯車マイクロメータ**



KEY NO.	PART NAME	CODE NO. コードNo.						ブヒンメイ	キー No.
		223-101 (GMA-25K)	223-102 (GMA-50K)	223-103 (GMA-75K)	223-113 (GMA-25WK)	223-114 (GMA-50WK)	223-115 (GMA-75WK)		
		223-125 (GMA-1*K)	223-126 (GMA-2*K)	223-127 (GMA-3*K)	223-137 (GMA-1*WK)	223-138 (GMA-2*WK)	223-139 (GMA-3*WK)		
2	ANVIL ASSY	201363			981297			アンビルクミタテ	2
3	CLAMP ASSY	951712						クランプクミタテ	3
3-1	CLAMP SCREW	203904						クランプネジ	3-1
3-2	SPRING WASHER	200420						スプリングワッシャ	3-2
3-3	CLAMP HANDLE	204374						クランプハシユ	3-3
3-4	SETScrew	200424						トメネジ	3-4
4	COVER ASSY (METRIC)	980471	980472	980473	980474	980475	980476	ボ-ネツカバー (ミリ)	4
	COVER ASSY (ENGLISH)	980477	980478	980479	980480	980481	980482	ボ-ネツカバー (インチ)	
8	KEY SCREW	203771						キービス	8
9	SETScrew	203772						トメネジ	9
10	SETScrew	205978						トメネジ	10
11	COUNTER (METRIC)	951526						カウンター (ミリ)	11
	COUNTER (ENGLISH)	951527						カウンター (インチ)	
12	FRAME, WINDOW (METRIC)	203764						マドイタ (ミリ)	12
	FRAME, WINDOW (ENGLISH)	203765						マドイタ (インチ)	
13	GLASS PLATE	203766						ガラスイタ	13
14	SETScrew	203768						ナベコネジ	14
15	CAP	204032						キャップ	15
17	NUT, ADJ	200415						テ-パナツ	17
18	SLEEVE (METRIC)	200117	200118	200216	200117	200118	200216	ガイドウ (ミリ)	18
	SLEEVE (ENGLISH)	200116						ガイドウ (インチ)	
19	SPINDLE ASSY (METRIC)	980467			980468			スピンドルクミタテ (ミリ)	19
	SPINDLE ASSY (ENGLISH)	980469			980470			スピンドルクミタテ (インチ)	
20	THIMBLE (METRIC)	200124						シンプル (ミリ)	20
	THIMBLE (ENGLISH)	200125						シンプル (インチ)	
21	RATCHET STOP	950700						ラチェツ	21
22	SPANNER	301336						スパナ	22

Ref. No. 223-1-1975-JAN



書類NO. 223-01

KEY NO.	ブヒンメイ	PART NAME	販売区分 CATEGORY	CODE NO. コードNO.		備考 COMMENTS
				223-101 GMA-25K	223-102 GMA-50K	
				223-125 GMA-1"K		
1	アンビルクミタテ	ANVIL ASSY	Y	201363		
2	クランプクミタテ	CLAMP ASSY		951712		
2-1	クランプネジ	CLAMP SCREW		203904		
2-2	スプリングワッシャ	SPRING WASHER		200420		
2-3	クランプハシ	CLAMP HANDLE		204374		
2-4	トメネジ	SETSCREW		200424		
3	ホ-ネツカバ- (ミリ)	COVER ASSY (MM)		980471	980472	
	ホ-ネツカバ- (インチ)	COVER ASSY (INCH)		980477	-----	
4	キービス	KEY SCREW	Y	203771		調整により嵌合、精度に影響がでる為、修理対応が望ましい
5	トメネジ	SETSCREW	Y	203772		
6	トメネジ	SETSCREW	Y	205978		
7	カウンター (ミリ)	COUNTER (MM)	Y	951526		内部機構の為、修理対応が望ましい
	カウンター (インチ)	COUNTER (INCH)	Y	951527	-----	
8	マトイタ(ミリ)	FRAME,WINDOW (MM)	Y	203764		
	マトイタ(インチ)	FRAME,WINDOW (INCH)	Y	203765	-----	
9	ガラスイタ	GLASS PLATE	Y	203766		
10	ナベコネジ (M1.4 x 4.5)	SETSCREW (M1.4 x 4.5)		525863		
11	キャップ	CAP		204032		
12	テーパナット	NUT,ADJ	Y	200415		
13	ガイドウ (ミリ)	SLEEVE (MM)	Y	200117	200118	
	ガイドウ (インチ)	SLEEVE (INCH)	Y	200116	-----	
14	スピンドルクミタテ (ミリ)	SPINDLE ASSY (MM)	Y	980467		
	スピンドルクミタテ (インチ)	SPINDLE ASSY (INCH)	Y	980469	-----	
15	シンブル (ミリ)	THIMBLE (MM)	Y	200124		
	シンブル (インチ)	THIMBLE (INCH)	Y	200125	-----	
16	ラatchet	RATCHET STOP		04GZA239		
17	スパナ	SPANNER		301336		
18	ハネリング	SPRING	Y	305461		

223

DIGIT OUTSIDE MICROMETERS
Series223 Disc Type

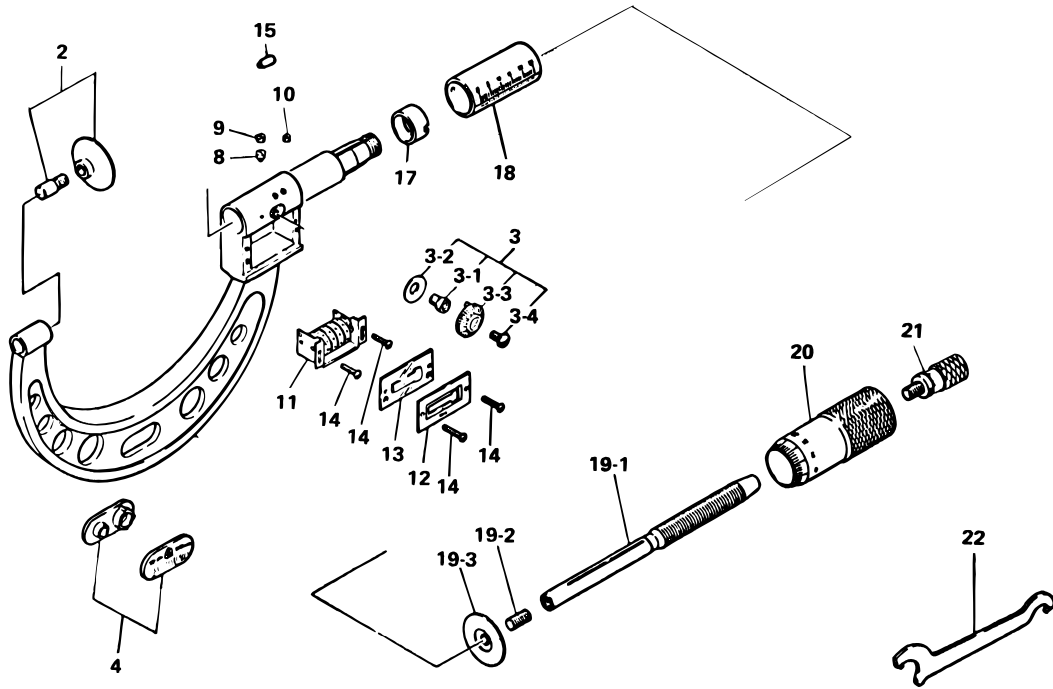
Ref. No. 223-01-2005-DEC

223シリーズ(GMA-K)
カウント式歯厚式歯車マイクロメータ

223

書類NO. 223-01

KEY NO.	ブヒンメイ	PART NAME	販売区分 CATEGORY	CODE NO. コードNO.			備考 COMMENTS
				223-101 GMA-25K	223-102 GMA-50K		
				223-125 GMA-1"K			
	【包装資材】	【PACKING】					
	かこのハコ	HOUSING CASE		475114	475115		
	ケシヨウケース	PAPER CASE		471685	471430		



KEY NO.	PART NAME	CODE NO. コードNo.				ブヒンメイ	キー No.
		223-104 (GMA-100K)	223-116 (GMA-100WK)	223-128 (GMA-4"K)	223-140 (GMA-4"WK)		
2	ANVIL ASSY	201363		201363	981297	アンビル	2
3	CLAMP ASSY		951712			クランプミタテ	3
3-1	CLAMP SCREW		203904			クランプネジ	3-1
3-2	SPRING WASHER		200420			スプリングワッシャ	3-2
3-3	CLAMP HANDLE		204374			クランプハシュ	3-3
3-4	SETSCREW		200424			トメネジ	3-4
4	NAMEPLATE ASSY	950303		980492	980493	ネームプレート	4
8	KEY SCREW		203771			キービス	8
9	SETSCREW		203772			トメネジ	9
10	SETSCREW		205978			トメネジ	10
11	COUNTER	951526			951527	カウンター	11
12	FRAME, WINDOW	203764			203765	マドイタ	12
13	GLASS PLATE		203766			ガラスイタ	13
14	SETSCREW		203768			ナベコネジ	14
15	CAP		204032			キャップ	15
17	NUT, ADJ		200415			テーバナット	17
18	SLEEVE	200217			200216	ガイドウ	18
19	SPINDLE ASSY	908467	908468	980469	980470	スピンドルミタテ	19
20	THIMBLE	200124			200125	シムブル	20
21	RATCHET STOP		950700			ラチェット	21
22	SPANNER		301336			スパナ	22