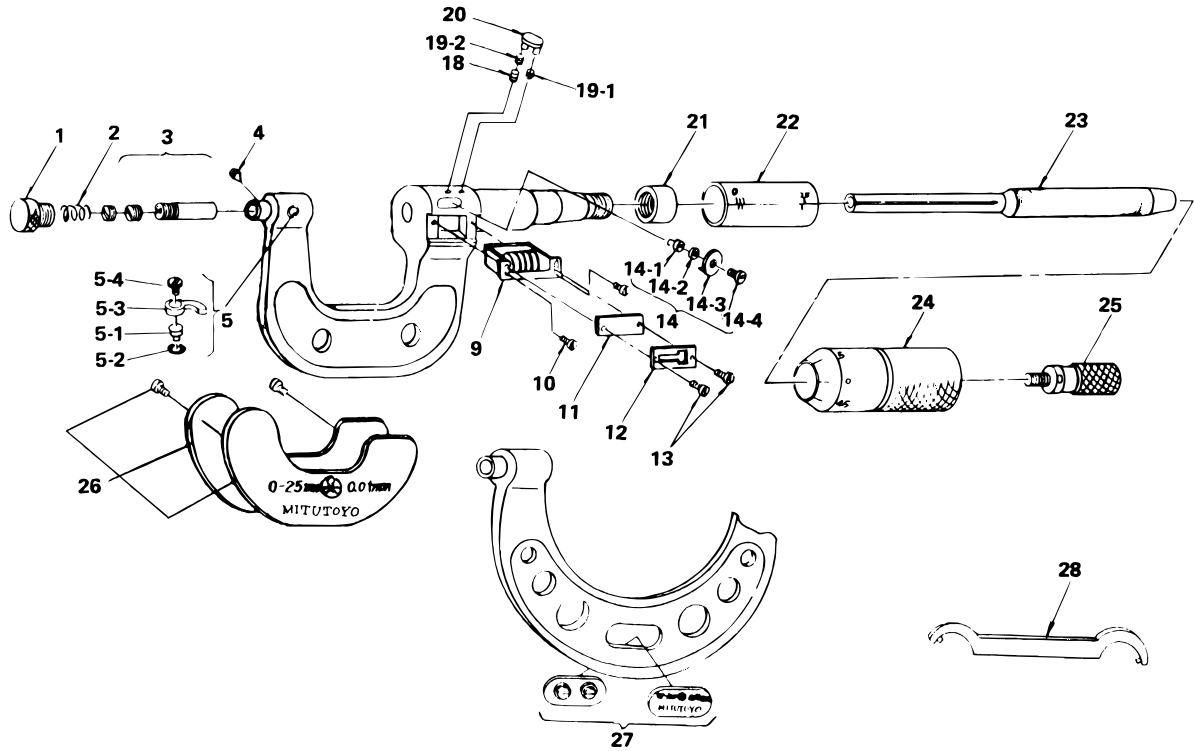


**DIGIT SCREW THREADS
MICROMETERS
Series 226**

Ref. No. 226-1-1975-JAN

**226シリーズ(TMC-K)
カウント替駒式ねじマイクロメータ**



KEY NO.	PART NAME	CODE NO. コードNo.										ブヒンメイ	キー No.	
		226-125 (TMC-25K)	226-126 (TMC-50K)	226-127 (TMC-75K)	226-128 (TMC-100K)	226-137 (TMC-1*K)	226-138 (TMC-2*K)	226-139 (TMC-3*K)	226-140 (TMC-4*K)	226-601 (TMC-25-1*)	226-602 (TMC-50-2*)			
1	NUT											201230	フクロナット	1
2	SPRING											201234	スプリング	2
3	ANVIL											950677	アンビル	3
4	KEY SCREW											201231	キービス	4
5	CLAMP ASSY											950062	クランプ	5
5-1	CLAMP SCREW											200421	クランプネジ	5-1
5-2	SPRING WASHER											200420	スプリングワッシャ	5-2
5-3	CLAMP HANDLE											200425	クランプハシユ	5-3
5-4	SETSCREW											200424	トメネジ	5-4
9	COUNTER		951526				951527		952021				カウンタ	9
10	SETSCREW						203768						ナベコネジ	10
11	GLASS PLATE						203766						ガラスイタ	11
12	FLAME WINDOW		203764					203765		203764			マドイタ	12
13	SETSCREW						203768						ナベコネジ	13
14	CLAMP ASSY						951712						クランプ	14
14-1	SCREW, CLAMP						203904						クランプネジ	14-1
14-2	WASHER, CLAMP						200420						スプリングワッシャ	14-2
14-3	HANDLE, CLAMP						204374						クランプハシユ	14-3
14-4	SETSCREW						200424						トメネジ	14-4
18	KEY SCREW						203771						キービス	18
19-1	SETSCREW						205978						スリワリツキトメネジ	19-1
19-2	SETSCREW						203772						スリワリツキトメネジ	19-2
20	CAP						204032						キャップ	20
21	NUT, ADJ						200415						テーパナット	21
22	SLEEVE	200117	200118	200216	200217			200116					ガイトウ	22
23	SPINDLE		204481					204482					スピンドル	23
24	THIMBLE		200124					200125		206169			シンブル	24
25	RATCHET						951588						ラチェット	25
26	COVER ASSY	951766	951767	951768		951769	951770	951771		952378	952379		ボ-ネツカバー	26
27	NAMEPLATE				951828				951829				ネ-ムプレート	27
28	SPANNER						301336						スパナ	28
	STANDARD 60°		167-261	167-262	167-263			167-264	167-265	167-266		167-264	スタンダード 60°	
	STANDARD 55°		167-272	167-273	167-274			167-283	167-284	167-285		167-283	スタンダード 55°	