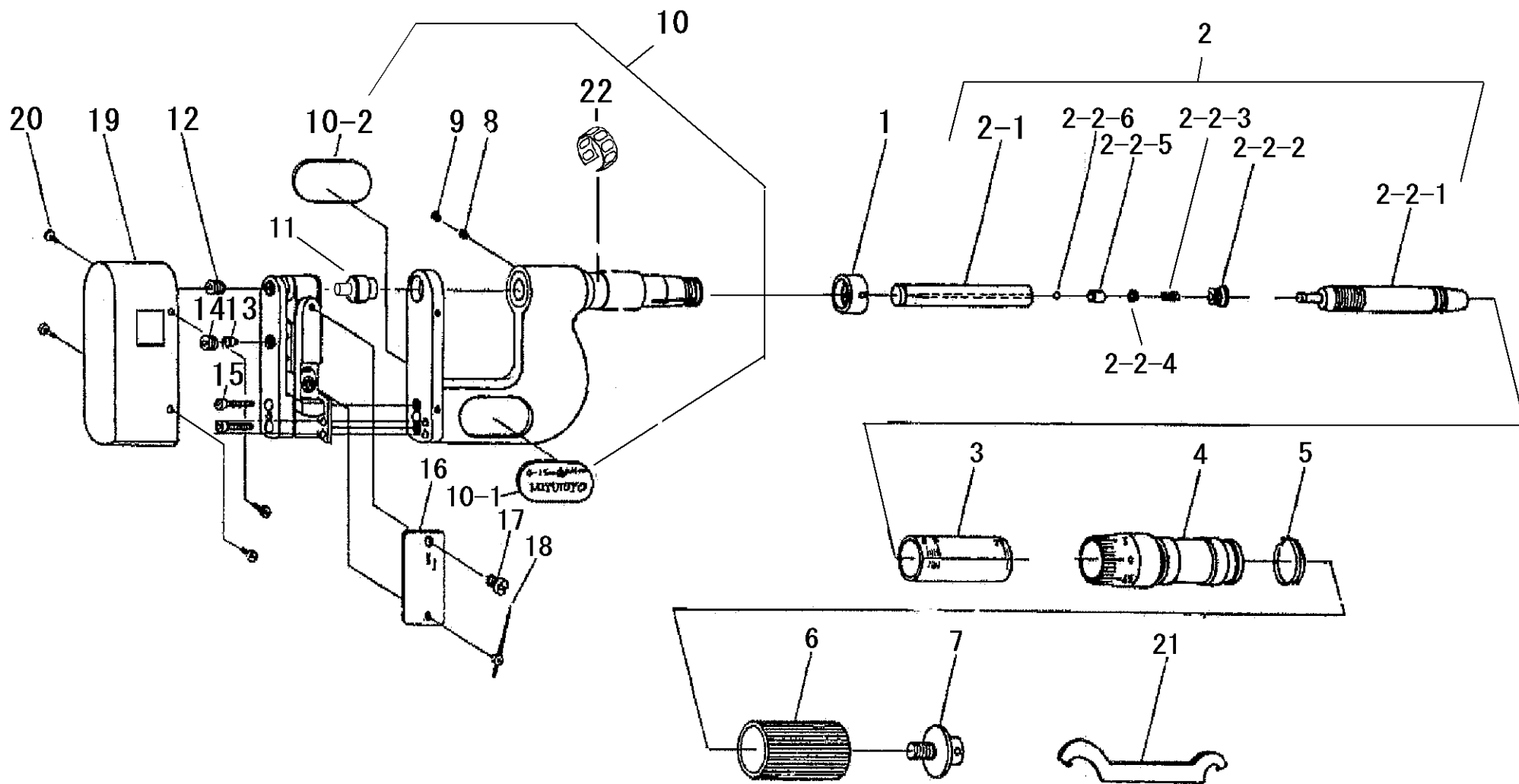


キー No.	ブヒンメイ	PART NAME	販売区分 CATEGORY	CODE NO. コードNo.				KEY NO.
				227-101 (BTM-25)	227-102 (BTM-50)	227-111 (BTM-1')	227-112 (BTM-2')	
2	テーパナット	NUT, ADJ				200415		2
3	スピンドルクミタテ	SPINDLE ASSY				953371		3
3-1	スピンドルアンナイクミタテ	SPINDLE				211326		3-1
3-2-1	スピンドルネジ	SPINDLE SCREW		211329			211330	3-2-1
3-2-2	スピンドルトメ	STOPPER, SPINDLE				211332		3-2-2
3-2-3	スプリング	SPRING				211325		3-2-3
3-2-4	ワッシャ	WASHER				211331		3-2-4
3-2-5	ボールササエ	CYLINDRICAL RETAINER				211404		3-2-5
3-2-6	ボール	BALL				201237		3-2-6
4	ガイドウ	SLEEVE		200117	200118		200119	4
5	シンプル	THIMBLE				208554	208555	5
6	スプリング	SPRING				200429		6
7	フリクションスリーブ	FRICTION SLEEVE				200126		7
8	トメネジ	SETSCREW				303787		8
9	キービス	KEY SCREW				211452		9
10	ビス	SCREW				201193		10
11	ネームプレート	NAMEPLATE		953367	953368	953369	953370	11
11-1	オモテネームプレート	PLATE, FRONT		208958	208959	208960	208961	11-1
11-2	ウラネームプレート	PLATE, BACK		211405	211406	211407	211408	11-2
13	ロッカクアナツキトメネジ	SOCKET CAP SCREW				301380		13
14	チョウセイバネ	SPRING, ADJ				209254		14
15	フクロナット	HEX-NUT				209255		15
16	ロッカクアナツキボルト	SOCKET CAP SCREW				304366		16
17	ヘイコウピン	STRAIGHT PIN				209253		17
18	シヒョウイタ	PLATE, INDICATOR				208955		18
19	ヒラコネジ	SETSCREW				203461		19
20	シシン	HAND				900415		20
21	カバー	COVER				952817		21
22	ナベコネジ	SETSCREW				306032		22
23	スパナ	SPANNER				301336		23



書類NO. 227-01

KEY NO.	ブヒンメイ	PART NAME	販売区分 CATEGORY	CODE NO. コードNO.				備考 COMMENTS
				227-101 BTM-25	227-102 BTM-50	227-111 BTM-1"V	227-112 BTM-2"V	
1	テーパナット	NUT,ADJ	Y	200415				
2	スピンドルクミタテ	SPINDLE ASSY	Y	982367		982368		
2-1	スピンドルガイドクミタテ	SPINDLE	Y	04GZA014				
2-2-1	スピンドルネジ	SPINDLE SCREW	Y	04GAA029		04GAA030		
2-2-2	スプリングドメ	STOPPER,SPRING	Y	04GAA032				
2-2-3	スプリング	SPRING	Y	04GAA031				
2-2-4	ワッシャー	WASHER	Y	211331				内部機構の為、修理対応が望ましい
2-2-5	ボールサヤ	CYLINDRICAL RETAINER	Y	211404				
2-2-6	ボール	BALL	Y	201237				
3	ガイドウ	SLEEVE	Y	200117	200118	200119		
4	フリクションシンブル	FRICITION THIMBLE	Y	200122		200123		
5	スプリング	SPRING	Y	200429				
6	フリクションスリーブ	FRICITION SLEEVE	Y	200126				
7	トメネジ	SETSCREW		303787				
8	キービス	KEY SCREW	Y	304055				嵌合・精度に影響の恐れあり修理が望ましい
9	スリワリツキトメネジ	SCREW		201193				
10	ネームプレートクミタテ	NAMEPLATE ASSY		953367	953368	953369	953370	
10-1	ネームプレート(オモテ)	NAMEPLATE(FRONT)		208958	208959	208960	208961	
10-2	ネームプレート(ウラ)	NAMEPLATE(BACK)		211405	211406	211407	211408	
11	アンビルクミタテ	ANVIL ASSY	Y	953351				
12	ソケットアナツキトメネジ	SOCKET CAP SCREW	Y	301380				
13	チョウセイハネ	SPRING,ADJ	Y	209254				
14	フクロナット	HEX-NUT	Y	209255				
15	ソケットアナツキホルト	SOCKET CAP SCREW	Y	304366				
16	シヒョウウイタ	PLATE,INDICATOR	Y	208955				
17	ヒラコネジ	SETSCREW	Y	203461				
18	シンククミタテ	HAND ASSY	Y	900415				
19	カバークミタテ	COVER ASSY		952817				
20	ナベコネジ	SETSCREW		306032				
21	スパナ	SPANNER		301336				
22	ハネリング	SPRING	Y	305461				

Ref. No. 227-01-2003-DEC 1/2

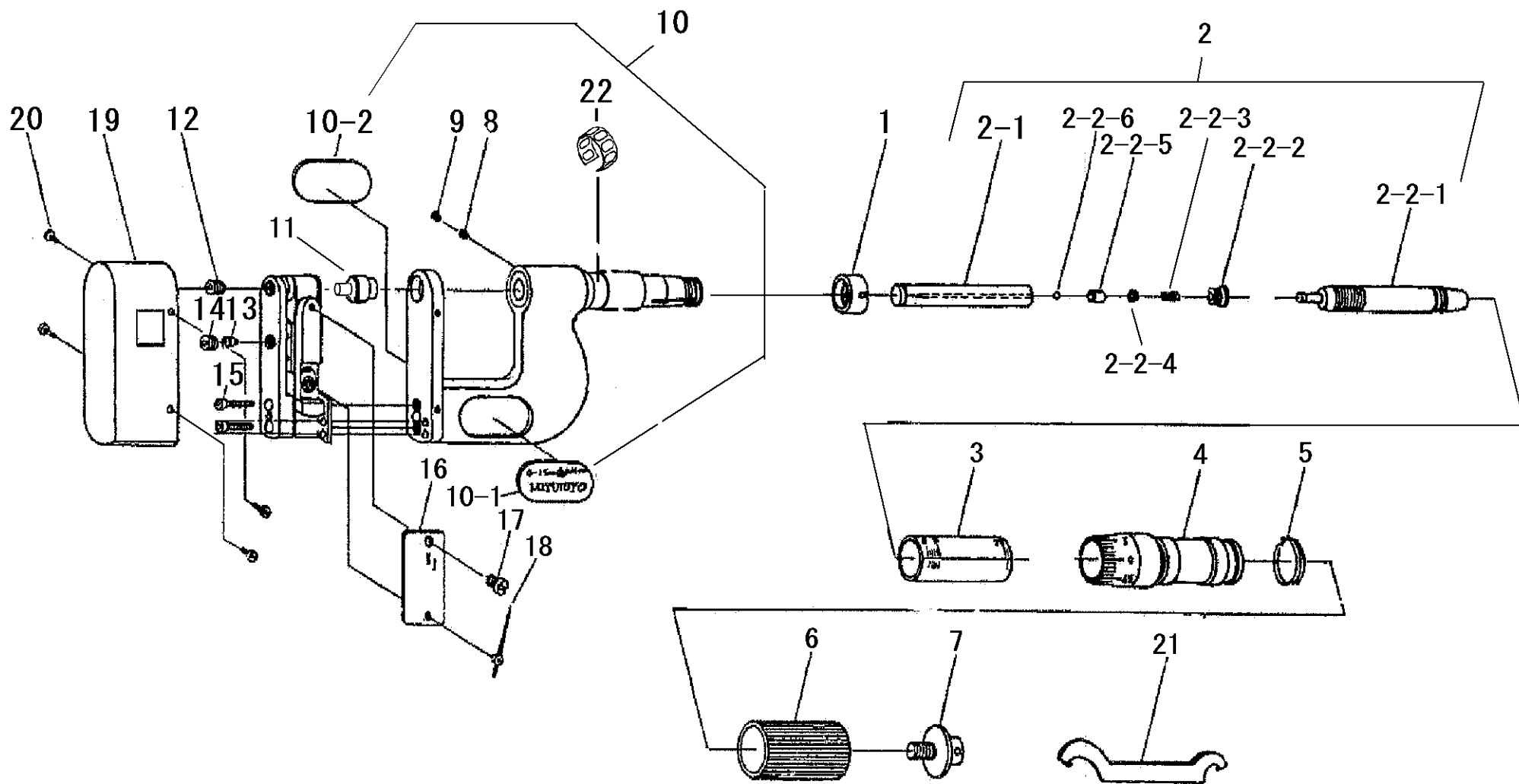
227

LOW FORCE MICROMETER  
Series227227シリーズ(BTM)  
低測定力マイクロメータ

227

書類NO. 227-01

KEY NO.	ブヒンメイ	PART NAME	販売区分 CATEGORY	CODE NO. コードNO.				備考 COMMENTS
				227-101 BTM-25	227-102 BTM-50	227-111 BTM-1"V	227-112 BTM-2"V	
	【包装資材】	【PACKING】						
	カクノハコ	HOUSING CASE		452547	452549	452547	452549	
	ケシヨウケース	PAPER CASE		471685	471430	471685	471430	



書類NO. 227-01

KEY NO.	ブヒンメイ	PART NAME	販売区分 CATEGORY	CODE NO. コードNO.				備考 COMMENTS
				227-101 BTM-25	227-102 BTM-50	227-111 BTM-1"V	227-112 BTM-2"V	
1	テーパナット	NUT,ADJ	Y	200415				
2	スピンドルクミタテ	SPINDLE ASSY	Y	982367		982368		
2-1	スピンドルガイドクミタテ	SPINDLE	Y	04GZA014				
2-2-1	スピンドルネジ	SPINDLE SCREW	Y	04GAA029		04GAA030		
2-2-2	スプリングドメ	STOPPER,SPRING	Y	04GAA032				
2-2-3	スプリング	SPRING	Y	04GAA031				
2-2-4	ワッシャ	WASHER	Y	211331				内部機構の為、修理対応が望ましい
2-2-5	ボールサヤ	CYLINDRICAL RETAINER	Y	211404				
2-2-6	ボール	BALL	Y	201237				
3	ガイドウ	SLEEVE	Y	200117	200118	200119		
4	フリクションシンブル	FRICITION THIMBLE	Y	200122		200123		
5	スプリング	SPRING	Y	200429				
6	フリクションスリーブ	FRICITION SLEEVE	Y	200126				
7	トメネジ	SETSCREW		303787				
8	キービス	KEY SCREW	Y	304055				嵌合・精度に影響の恐れあり修理が望ましい
9	スリワリツキトメネジ	SCREW		201193				
10	ネームプレートクミタテ	NAMEPLATE ASSY		953367	953368	953369	953370	
10-1	ネームプレート(オモテ)	NAMEPLATE(FRONT)		208958	208959	208960	208961	
10-2	ネームプレート(ウラ)	NAMEPLATE(BACK)		211405	211406	211407	211408	
11	アンビルクミタテ	ANVIL ASSY	X	-				廃止・代品無し
12	ロツカクアナツキトメネジ	SOCKET CAP SCREW	Y	301380				
13	チョウセイハネ	SPRING,ADJ	Y	209254				
14	フクロナット	HEX-NUT	Y	209255				
15	ロツカクアナツキホルト	SOCKET CAP SCREW	Y	304366				
16	シヒョウウイタ	PLATE,INDICATOR	Y	208955				
17	ヒラコネジ	SETSCREW	Y	203461				
18	シンククミタテ	HAND ASSY	Y	900415				
19	カバークミタテ	COVER ASSY		952817				
20	ナベコネジ	SETSCREW		306032				
21	スパナ	SPANNER		301336				
22	ハネリング	SPRING	Y	305461				

Ref. No. 227-01-2007-FEB 1/2

227

LOW FORCE MICROMETER  
Series227227シリーズ(BTM)  
低測定力マイクロメータ

227

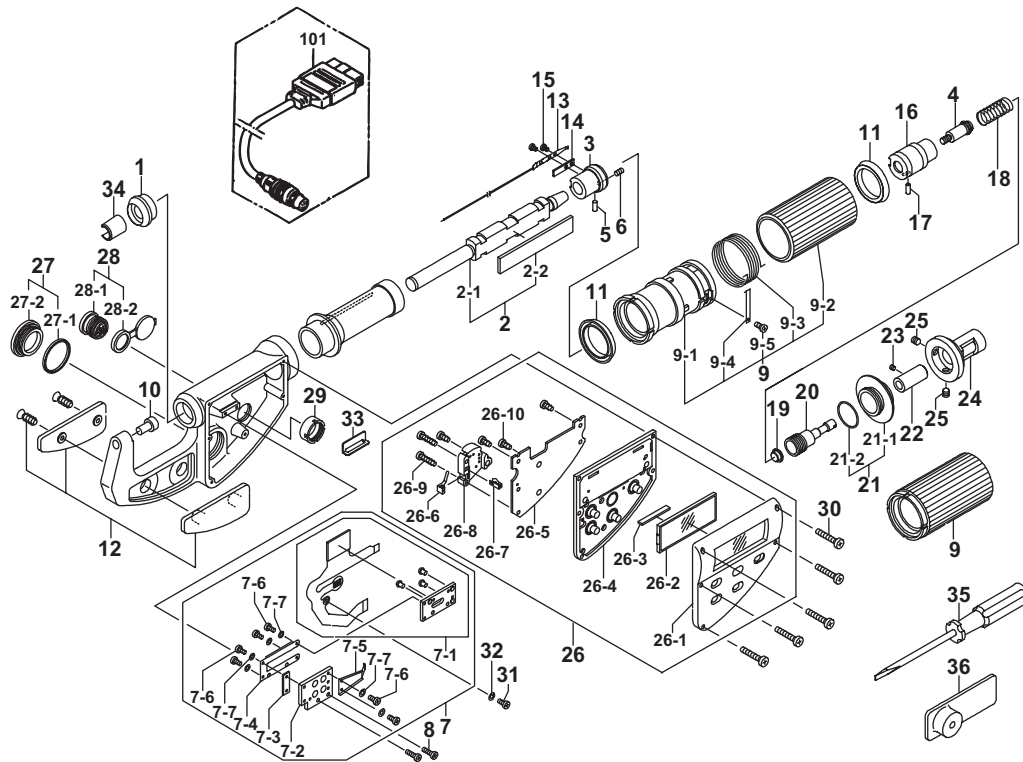
書類NO. 227-01

KEY NO.	品名 ブヒンメイ	PART NAME	販売区分 CATEGORY	CODE NO. コードNO.				備考 COMMENTS
				227-101 BTM-25	227-102 BTM-50	227-111 BTM-1"V	227-112 BTM-2"V	
	【包装資材】	【PACKING】						
	かクノハコ	HOUSING CASE		452547	452549	452547	452549	
	ケシヨウケース	PAPER CASE		471685	471430	471685	471430	

**ADJUSTABLE MEASURING  
FORCE DIGIMATIC MICROMETER  
Series 227**

Ref. N o. 227 -2-2001-JUL 1/2

**227シリーズ(CLM)**  
測定力可変式デジマチックマイクロメータ



キー No.	ブヒンメイ	PART NAME	販売区分 CATEGORY	CODE NO . コードNo.				KEY NO.
				227-201 (CLM1-15QM)	227-211 (CLM1-6"QM)	227-202 (CLM2-15QM)	227-212 (CLM2-6"QM)	
1	ガイドブッシュ	BUSH	Y1		309269			1
2	スピンドルASSY	SPINDLE ASSY	Y1		982745			2
2-1	スピンドル	SPINDLE	Y1		309493			2-1
2-2	スケール	SCALE	Y1		02ACA552			2-2
3	スライドピース	SLIDER	Y1		04AAA300			3
4	レンケツネジ	JUNCTION SCREW	Y1		04AAA301			4
5	ヘイコウピン( 2×5)	PARALLEL PIN ( 2×5)	Y1		04AAA302			5
6	6カクアナツキトメネジ(M2×2)	SETSCREW (M2×2)	Y1		309289			6
7	ケンシュツASSY	DETECTOR ASSY	Y1		982746			7
7-1	グリッドASSY	GRID ASSY	Y1		982747			7-1
7-2	イタバネトリツケイタ	HOLDER PLATE, GIB	Y1		309496			7-2
7-3	スペーサ	SPACER	Y1		309499			7-3
7-4	グリッドシジバネ	SPRING	Y1		309497			7-4
7-5	グリッドオサエイタバネ	SPRING	Y1		309498			7-5
7-6	ナベコネジ(M1.4×2)	SCREW (M1.4×2)	Y1		353335			7-6
7-7	ヒラザガネ(ヨビ1.4)	WASHER	Y1		353341			7-7
8	ナベコネジ(M1.7×3.5)	SCREW (M1.7×3.5)	Y1		309290			8
9	オクリキコウブASSY	FEEDING UNIT ASSY	Y	982647		04AZA143		9
9-1	オクリナット	FEED NUT	Y	309279				9-1
9-2	シンブル	THIMBLE	Y	309280				9-2
9-3	マサツバネ	SPRING	Y	309281				9-3
9-4	ラチェットバネ	SPRING, RATCHET	Y	309282				9-4
9-5	ナベコネジ(M1.4×1.4)	SCREW (M1.4×1.4)	Y	309291				9-5
10	アンビル	ANVIL	Y1		200355			10
11	ミニYパッキン	PACKING Y	Y		309297			11
12	フレームカバーASSY	FRAME COVER ASSY		04AZA131	04AZA133	04AZA132	04AZA134	12
13	セツテンバネASSY	CONTACT ASSY	Y1		04AZA135			13
14	ゼツエンスペーサ	INSULATION SPACER	Y1		04AAA314			14
15	プラネジ	PLASTIC SCREW	Y1		04AAA315			15
16	スプリングガイドASSY	SPRING GUIDE ASSY	Y1		04AZA136			16
17	ヘイコウピン( 1.9×5)	PARALLEL PIN ( 1.9×5)	Y1		04AAA325			17
18	カジュウスプリング	SPRING	Y1	04AAA318		04AAA319		18
19	スプリングベースASSY	SPRING BASE ASSY	Y1		04AZA142			19
20	パネチヨウセイプラグ	MEASURING FORCE SELECTOR PLUG	Y1		04AAA320			20
21	キャップASSY	CAP ASSY	Y		04AZA145			21
21-1	キャップ	CAP	Y		04AZA321			21-1
21-2	Oリング	O-RING	Y		309286			21-2

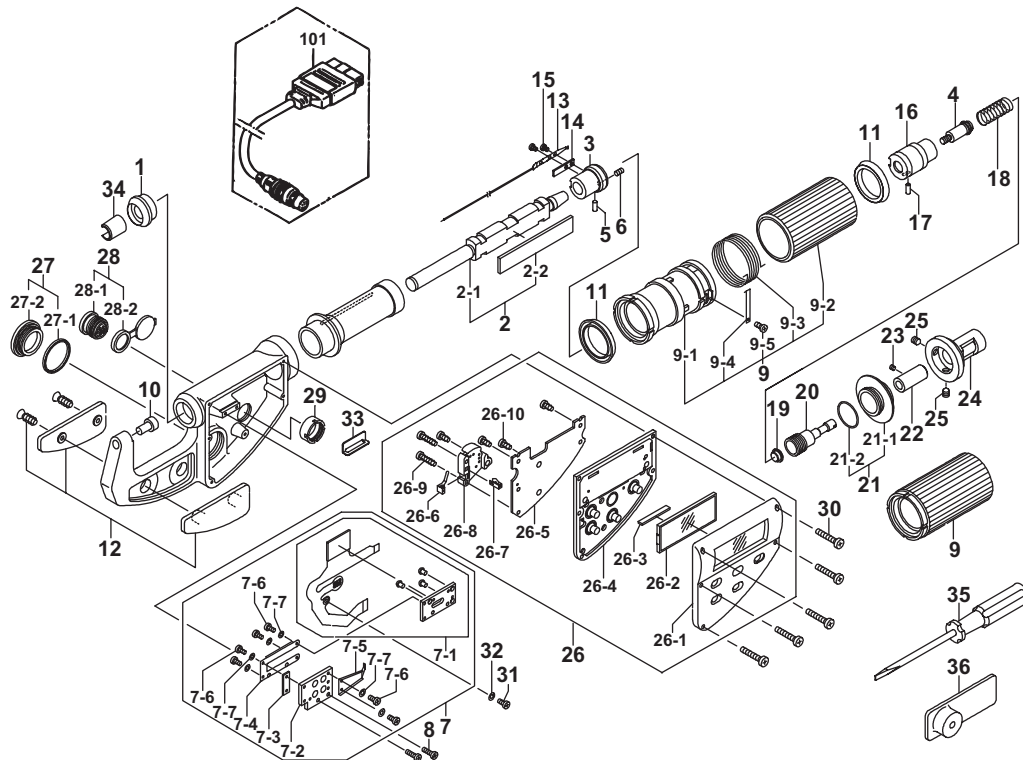
Ref. N o. 227 -2-2001-JUL 1/2



**ADJUSTABLE MEASURING  
FORCE DIGIMATIC MICROMETER  
Series 227**

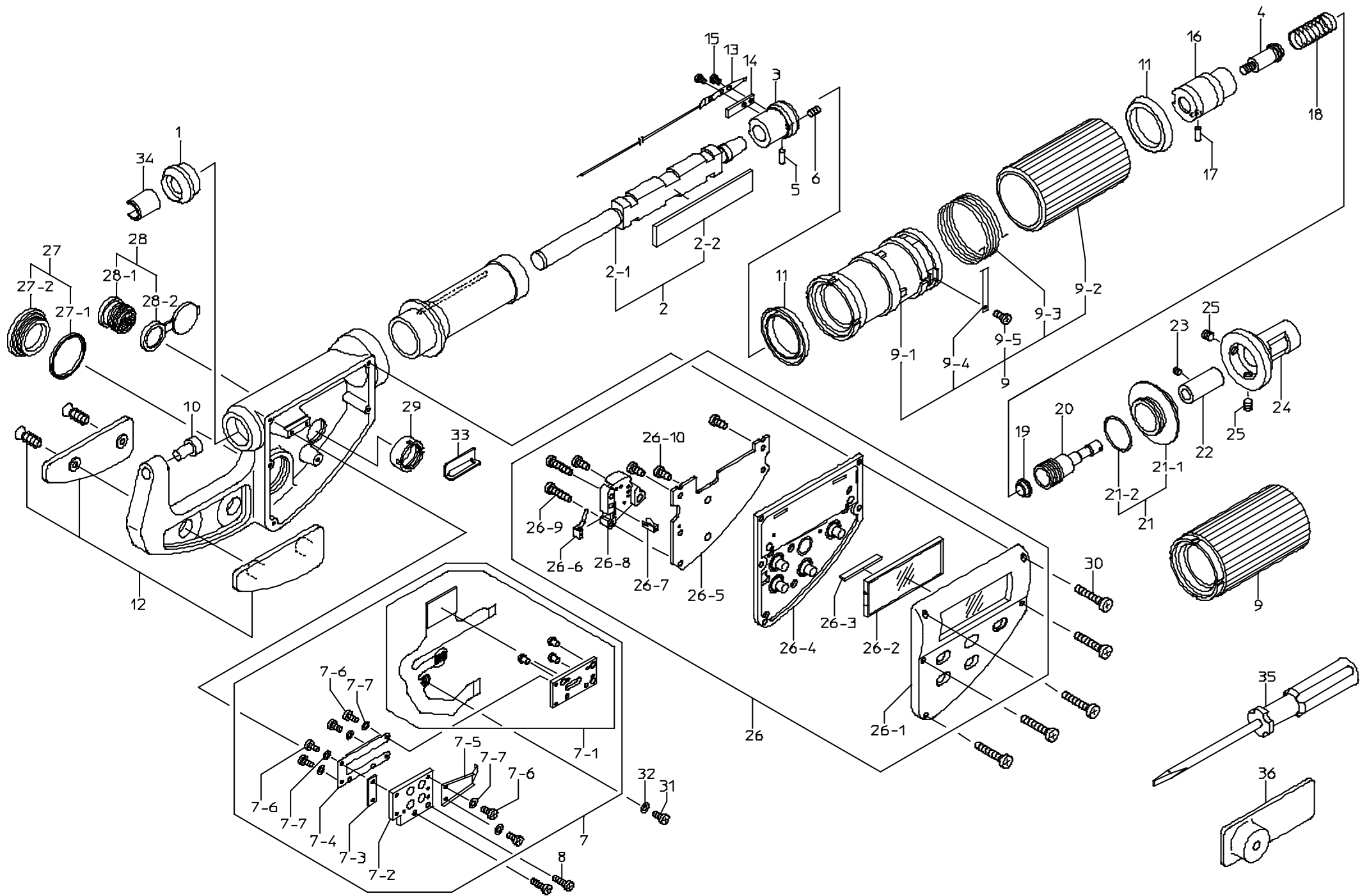
Ref. N o. 227 -2-2001-JUL 2 /2

**227シリーズ(CLM)  
測定力可変式デジマチックマイクロメータ**



キー No.	ブヒンメイ	PART NAME	販売区分 CATEGORY	CODE NO . コードNo.				KEY NO.
				227-201 (CLM1-15QM)	227-211 (CLM1-6°QM)	227-202 (CLM2-15QM)	227-212 (CLM2-6°QM)	
22	プラグキャップ	MEASURING FORCE SELECTOR CAP	Y1	04AAA322		04AAA323		22
23	6カクアナツキトメネジ(M2×2)	SETSCREW (M2×2)	Y1	309289				23
24	プラグカバー	MEASURING FORCE SELECTOR COVER	Y	04AAA324				24
25	6カクアナツキトメネジ(M3×3)	SETSCREW (M3×3)	Y	210150				25
26	モジュール	MODULE	Y	04AZA138A	04AZA138B	04AZA138A	04AZA138B	26
26-1	パネルASSY	PANEL ASSY	Y1	04AZA139A	04AZA139B	04AZA139A	04AZA139B	26-1
26-2	LCD	LCD	Y1	308908				26-2
26-3	インタコネクタ	INTER CONNECTOR	Y1	308909				26-3
26-4	ラバースイッチ	RUBBER SWITCH	Y1	04AAA102A	04AAA102B	04AAA102A	04AAA102B	26-4
26-5	カイロブロック	P.C.B.	Y1	04AZA140				26-5
26-6	デンチマイナスタンス	MINUS CONTACT	Y1	09GAA173				26-6
26-7	デンチプラスタンス	PLUS CONTACT	Y1	546807				26-7
26-8	デンチケース	BATTERY BOX	Y1	308785				26-8
26-9	BTネジ(1.6×7)	BT SCREW (1.6×7)	Y1	198598				26-9
26-10	BTネジ(1.6×3.8)	BT SCREW (1.6×3.8)	Y1	198591				26-10
27	デンチブタASSY	BATTERY LID ASSY		982444				27
27-1	デンチキャップシール	SEAL, BATTERY CAP		308790				27-1
27-2	デンチケースキャップ	CAP, BATTERY BOX		308791				27-2
28	シュツリヨクコネクタASSY	CONNECTOR ASSY	Y1	981894				28
28-1	コネクタ	CONNECTOR	Y1	306194				28-1
28-2	コネクタキャップ	CONNECTOR CAP	Y1	306186				28-2
29	ナット	NUT	Y1	305910				29
30	ナベコネジ(M1.4×4.5)	SCREW(M1.4×4.5)		525863				30
31	ナベコネジ(M1.4×2)	SCREW(M1.4×2)	Y	353335				31
32	ヒラザガネ(ヨビ1.4)	WASHER	Y	353341				32
33	ワイヤホルダ	WIRE HOLDER	Y1	04AAA330				33
34	ストロークエンドブッシュ	STROKE END BUSH		04AAA331				34
35	マイナスドライバー	SCREWDRIVER		210183				35
36	1コイリバッテリーパック	BATTERY		938882				36
101	セツゾクケーブル 1m セツゾクケーブル 2m	SPC CABLE 1M SPC CABLE 2M		937387 965013				101
	【包装資材】	【PACKING】						
	カクノウパコ	HOUSING CASE		04MZA108				
	ケシヨウケース	PAPER CASE		471689				

Ref. N o. 227 -2-2001-JUL 2 /2



書類NO. 227-02

KEY NO.	ブヒンメイ	PART NAME	販売区分 CATEGORY	CODE NO. コードNO.				備考 COMMENTS
				227-201 CLM1-15QM	227-211 CLM1-.6"QM	227-202 CLM2-15QM	227-212 CLM2-.6"QM	
1	ガイドブッシュ	BUSH	Y	309269				
2	スピンドルASSY	SPINDLE ASSY	Y	982745				
2-1	スピンドル	SPINDLE	Y	309493				
2-2	スケール	SCALE	Y	02ACA552				
3	スライドピース	SLIDER	Y	04AAA300				
4	レンケツネジ	JUNCTION SCREW	Y	04AAA301				
5	ハイクウピン( 2×5)	PARALLEL PIN( 2×5)	Y	04AAA302				
6	6カクアナツキメネジ(M2×2)	SETSCREW(M2×2)	Y	309289				
7	ケンシュツフASSY	DETECTOR ASSY	Y	982746				
7-1	グリッドASSY	GRID ASSY	Y	982747				
7-2	イタハネトリツケイタ	HOLDER PLATE,GIB	Y	309496				
7-3	スペーサ	SPACER	Y	309499				
7-4	グリッドシジハネ	SPRING	Y	309497				
7-5	グリッドオサエイタハネ	SPRING	Y	309498				
7-6	ナベコネジ(M1.4×2)	SCREW(M1.4×2)	Y	353335				
7-7	ヒラサガネ(ヨビ1.4)	WASHER	Y	353341				
8	ナベコネジ(M1.7×3.5)	SCREW(M1.7×3.5)	Y	309290				
9	オクリキコウフASSY	FEEDING UNIT ASSY	Y	982647	04AZA143			
9-1	オクリナット	FEED NUT	Y	309279	-			
9-2	シンブル	THIMBLE	Y	309280	-			
9-3	マサツハネ	SPRING	Y	309281	-			
9-4	ラチェットハネ	SPRING,RATCHET	Y	309282	-			
9-5	ナベコネジ(M1.4×1.4)	SCREW(M1.4×1.4)	Y	309291	-			
10	アンビル	ANVIL	Y	200355				
11	ミニYハッキン	PACKING Y		309297				
12	フレームカバーASSY	FRAME COVER ASSY		04AZA131	04AZA133	04AZA132	04AZA134	
13	セツテンハネASSY	CONTACT ASSY	Y	04AZA135				
14	セツインスペーサ	INSULATION SPACER	Y	04AAA314				
15	プラネジ	PLASTIC SCREW	Y	04AAA315				
16	スプリングガイドASSY	SPRING GUIDE ASSY	Y	04AZA136				
17	ハイクウピン( 1.9×5)	PARALLEL PIN( 1.9×5)	Y	04AAA325				
18	カシユウスプリング	SPRING	Y	04AAA318	04AAA319			

Ref. No. 227-02-2002-DEC 1/3

**227**

ADJUSTABLE MEASURING  
FORCE DIGIMATIC MICROMETER  
Series227

227シリーズ(CLM)  
測定力可変式デジマチックマイクロメータ

**227**

書類NO. 227-02

KEY NO.	ブヒンメイ	PART NAME	販売区分 CATEGORY	CODE NO. コードNO.				備考 COMMENTS
				227-201 CLM1-15QM	227-211 CLM1-.6"QM	227-202 CLM2-15QM	227-212 CLM2-.6"QM	
19	スプリングベースASSY	SPRING BASE ASSY	Y	04AZA142				
20	バネチョウセイプラグ	MEASURING FORCE SELECTOR PLUG	Y	04AAA320				
21	キャップASSY	CAP ASSY	Y	04AZA145				
21-1	キャップ	CAP	Y	04AAA321				誤記訂正
21-2	Oリング	O-RING	Y	309286				
22	プラグキャップ	MEASURING FORCE SELECTOR CAP	Y	04AAA322		04AAA323		
23	6カクアナツキトメネジ (M2×2)	SETSCREW(M2×2)	Y	309289				
24	プラグカバー	MEASURING FORCE SELECTOR COVER	Y	04AAA324				
25	6カクアナツキトメネジ (M3×3)	SETSCREW(M3×3)	Y	210150				
26	モジュール	MODULE	Y	04AZA138A	04AZA138B	04AZA138A	04AZA138B	
26-1	パネルASSY	PANEL ASSY	Y	04AZA139A	04AZA139B	04AZA139A	04AZA139B	
26-2	LCD	LCD	Y	04AAA410				2002年8月度生産分より変更
26-3	インタコネクタ	INTER CONNECTOR	Y	308909				
26-4	ラバースイッチ	RUBBER SWITCH	Y	04AAA332A	04AAA332B	04AAA332A	04AAA332B	2003年3月度生産分より変更
26-5	カイロブロック	P.C.B.	Y	04AZA140				
26-6	デタッチマイナスタツシ	MINUS CONTACT	Y	09GAA173				
26-7	デタッチプラススタツシ	PLUS CONTACT	Y	546807				
26-8	デタッチケース	BATTERY BOX	Y	308785				
26-9	BTネジ (1.6×7)	BT SCREW(1.6×7)	Y	198598				
26-10	BTネジ (1.6×3.8)	BT SCREW(1.6×3.8)	Y	198591				
27	デタッチフタASSY	BATTERY LID ASSY		982444				
27-1	デタッチキャップシール	SEAL, BATTERY CAP		308790				
27-2	デタッチケースキャップ	CAP, BATTERY BOX		308791				
28	出力コネクタASSY	CONNECTOR ASSY	Y	981894				
28-1	コネクタ	CONNECTOR	Y	306194				
28-2	コネクタキャップ	CONNECTOR CAP	Y	306186				内部機構の為、修理対応が望ましい
29	ナット	NUT	Y	305910				
30	ナハコネジ (M1.4×4.5)	SCREW(M1.4×4.5)		525863				
31	ナハコネジ (M1.4×2)	SCREW(M1.4×2)	Y	353335				
32	ヒラサガネ (E1.4)	WASHER	Y	353341				
33	ワイヤホルダ	WIRE HOLDER	Y	04AAA330				
34	ストロークエンドブッシュ	STROKE END BUSH		04AAA331				

Ref. No. 227-02-2002-DEC 2/3

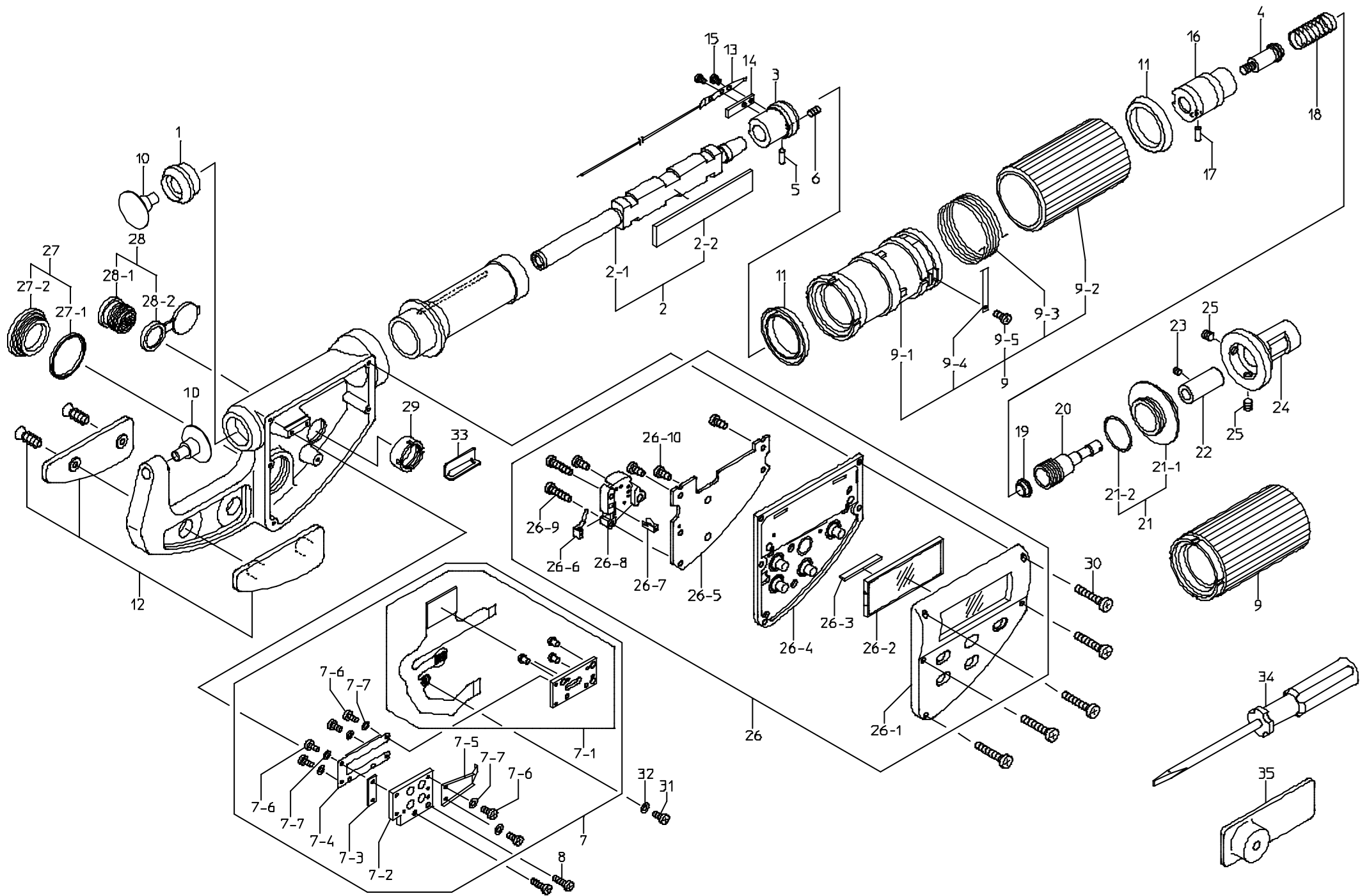
**227**

ADJUSTABLE MEASURING  
FORCE DIGIMATIC MICROMETER  
Series227

227シリーズ(CLM)  
測定力可変式デジマチックマイクロメータ

**227**





書類NO. 227-03

KEY NO.	ブヒンメイ	PART NAME	販売区分 CATEGORY	CODE NO. コードNO.				備考 COMMENTS
				227-221 CLM1-15DK	227-231 CLM1-.6"DK	227-222 CLM2-15DK	227-232 CLM2-.6"DK	
1	ガイドブッシュ	BUSH	Y	309269				
2	スピンドルASSY	SPINDLE ASSY	Y	04AZA186				
2-1	スピンドル	SPINDLE	Y	04AAA431				
2-2	スケール	SCALE	Y	02ACA552				
3	スライドピース	SLIDER	Y	04AAA300				
4	レンケツネジ	JUNCTION SCREW	Y	04AAA301				
5	ヘイコウピン( 2×5)	PARALLEL PIN( 2×5)	Y	04AAA302				
6	6カクアナツキトメネジ(M2×2)	SETSCREW(M2×2)	Y	309289				
7	ケンシュツフASSY	DETECTOR ASSY	Y	982746				
7-1	グリッドASSY	GRID ASSY	Y	982747				
7-2	イタハネトリツケイタ	HOLDER PLATE,GIB	Y	309496				
7-3	スペーサ	SPACER	Y	309499				
7-4	グリッドシジハネ	SPRING	Y	309497				
7-5	グリッドオサエイタハネ	SPRING	Y	309498				
7-6	ナヘコネジ(M1.4×2)	SCREW(M1.4×2)	Y	353335				
7-7	ヒラサガネ(ヨビ1.4)	WASHER	Y	353341				
8	ナヘコネジ(M1.7×3.5)	SCREW(M1.7×3.5)	Y	309290				
9	オクリキコウフASSY	FEEDING UNIT ASSY	Y	982647	04AZA143			
9-1	オクリナット	FEED NUT	Y	309279	-			
9-2	シンブル	THIMBLE	Y	309280	-			
9-3	マサツハネ	SPRING	Y	309281	-			
9-4	ラチェットハネ	SPRING,RATCHET	Y	309282	-			
9-5	ナヘコネジ(M1.4×1.4)	SCREW(M1.4×1.4)	Y	309291	-			
10	アンビル	ANVIL	Y	04AAA432				
11	ミニYパッキン	PACKING Y		309297				
12	フレームカバーASSY	FRAME COVER ASSY		04AZA187	04AZA189	04AZA188	04AZA190	
13	セツテンハネASSY	CONTACT ASSY	Y	04AZA135				
14	セツインスペーサ	INSULATION SPACER	Y	04AAA314				
15	プラネジ	PLASTIC SCREW	Y	04AAA315				
16	スプリングガイドASSY	SPRING GUIDE ASSY	Y	04AZA136				
17	ヘイコウピン( 1.9×5)	PARALLEL PIN( 1.9×5)	Y	04AAA325				
18	カシユウスプリング	SPRING	Y	04AAA318	04AAA319			

Ref. No. 227-03-2002-DEC 1/3

**227**

ADJUSTABLE MEASURING  
FORCE DIGIMATIC DISC MICROMETER  
Series227

227シリーズ(CLM)  
測定力可変式デジマチック歯厚マイクロメータ

**227**

書類NO. 227-03

KEY NO.	ブヒンメイ	PART NAME	販売区分 CATEGORY	CODE NO. コードNO.				備考 COMMENTS
				227-221 CLM1-15DK	227-231 CLM1-.6"DK	227-222 CLM2-15DK	227-232 CLM2-.6"DK	
19	スプリングベースASSY	SPRING BASE ASSY	Y	04AZA142				
20	バネチョウセイプラグ	MEASURING FORCE SELECTOR PLUG	Y	04AAA320				
21	キャップASSY	CAP ASSY	Y	04AZA145				
21-1	キャップ	CAP	Y	04AAA321				
21-2	Oリング	O-RING	Y	309286				
22	プラグキャップ	MEASURING FORCE SELECTOR CAP	Y	04AAA322	04AAA323			
23	6カクアナツキトメネジ (M2 x 2)	SETSCREW(M2 x 2)	Y	309289				
24	プラグカバー	MEASURING FORCE SELECTOR COVER	Y	04AAA324				
25	6カクアナツキトメネジ (M3 x 3)	SETSCREW(M3 x 3)	Y	210150				
26	モジュール	MODULE	Y	04AZA138A	04AZA138B	04AZA138A	04AZA138B	
26-1	パネルASSY	PANEL ASSY	Y	04AZA139A	04AZA139B	04AZA139A	04AZA139B	
26-2	LCD	LCD	Y	04AAA410				
26-3	インタコネクタ	INTER CONNECTOR	Y	308909				
26-4	ラバースイッチ	RUBBER SWITCH	Y	04AAA332A	04AAA332B	04AAA332A	04AAA332B	
26-5	カイロフロック	P.C.B.	Y	04AZA140				
26-6	デンチマイナスタツシ	MINUS CONTACT	Y	09GAA173				
26-7	デンチプラスタツシ	PLUS CONTACT	Y	546807				
26-8	デンチケース	BATTERY BOX	Y	308785				
26-9	BTネジ (1.6 x 7)	BT SCREW(1.6 x 7)	Y	198598				
26-10	BTネジ (1.6 x 3.8)	BT SCREW(1.6 x 3.8)	Y	198591				
27	デンチフタASSY	BATTERY LID ASSY		982444				
27-1	デンチキャップシール	SEAL, BATTERY CAP		308790				
27-2	デンチケースキャップ	CAP, BATTERY BOX		308791				
28	出力コネクタASSY	CONNECTOR ASSY	Y	981894				
28-1	コネクタ	CONNECTOR	Y	306194				
28-2	コネクタキャップ	CONNECTOR CAP	Y	306186				内部機構の為、修理対応が望ましい
29	ナット	NUT	Y	305910				
30	ナベコネジ (M1.4 x 4.5)	SCREW(M1.4 x 4.5)		525863				
31	ナベコネジ (M1.4 x 2)	SCREW(M1.4 x 2)	Y	353335				
32	ヒラサガネ (E1.4)	WASHER	Y	353341				
33	ワイヤホルダ	WIRE HOLDER	Y	04AAA330				
34	マイナスドライバ	SCREWDRIVER		210183				

Ref. No. 227-03-2002-DEC 2/3

**227**

ADJUSTABLE MEASURING  
FORCE DIGIMATIC DISC MICROMETER  
Series227

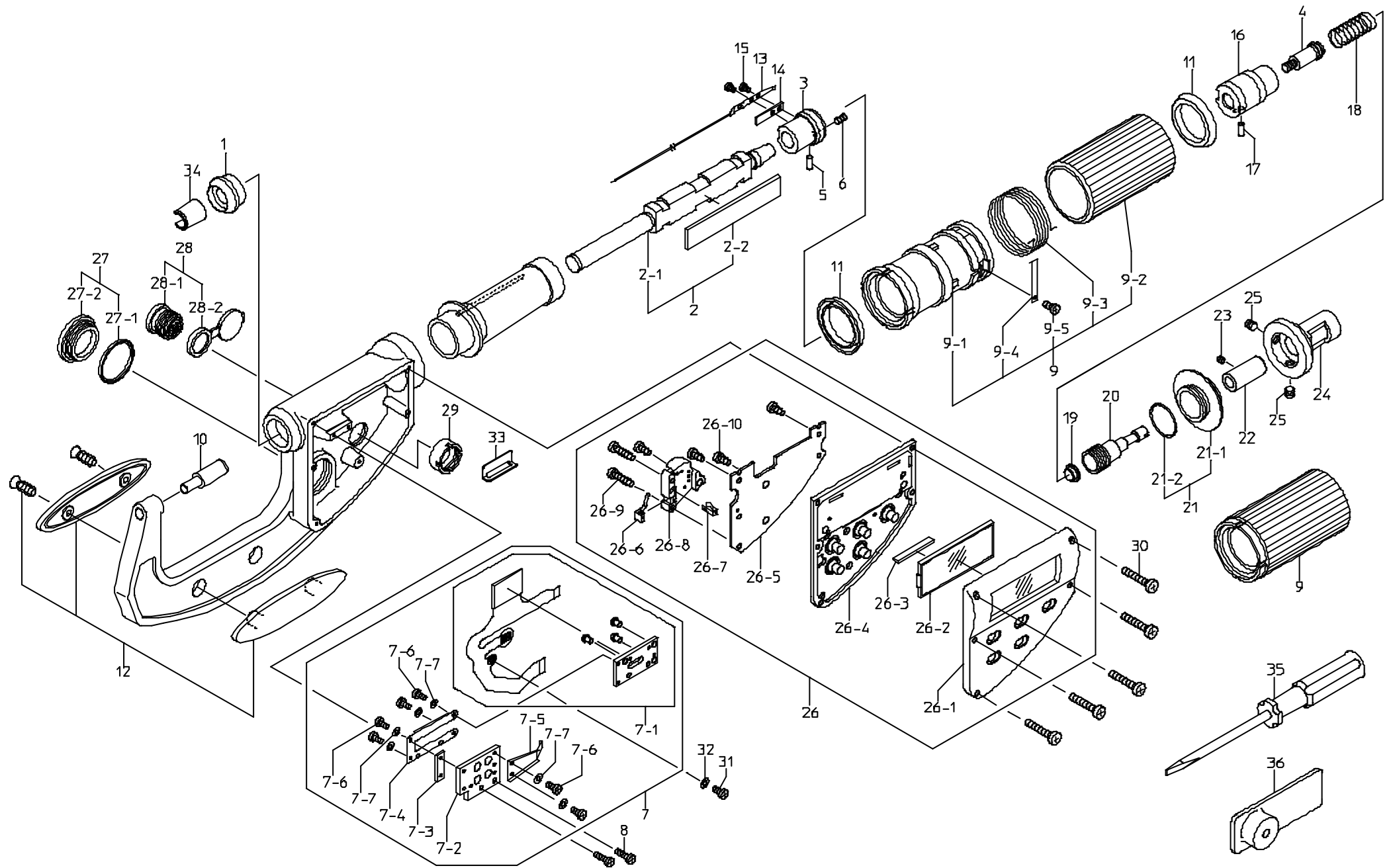
227シリーズ(CLM)  
測定力可変式デジマチック歯厚マイクロメータ

**227**



書類NO. 227-03

KEY NO.	ブヒンメイ	PART NAME	販売区分 CATEGORY	CODE NO. コードNO.				備考 COMMENTS
				227-221 CLM1-15DK	227-231 CLM1-.6"DK	227-222 CLM2-15DK	227-232 CLM2-.6"DK	
35	1コイリバッテリーパック	BATTERY				938882		
	【オプション】	【OPTION】						
	セツゾクケーブル 1m	SPC CABLE 1M			937387			
	セツゾクケーブル 2m	SPC CABLE 2M			965013			
	【包装資材】	【PACKING】						
	カケノウハコ	HOUSING CASE			04MZA134			
	ケシヨウケース	PAPER CASE			471689			



書類NO. 227-04

KEY NO.	ブヒンメイ	PART NAME	販売区分 CATEGORY	CODE NO. コードNO.				備考 COMMENTS
				227-203 CLM1-30QM	227-213 CLM1-1.2"QM	227-204 CLM2-30QM	227-214 CLM2-1.2"QM	
1	ガイドブッシュ	BUSH	Y			309269		
2	スピンドルASSY	SPINDLE ASSY	Y			982745		
2-1	スピンドル	SPINDLE	Y			309493		
2-2	スケール	SCALE	Y			02ACA552		
3	スライドピース	SLIDER	Y			04AAA300		
4	レンケツネジ	JUNCTION SCREW	Y			04AAA301		
5	ハイクウピン( 2×5)	PARALLEL PIN( 2×5)	Y			04AAA302		
6	6カクアナツキトメネジ(M2×2)	SETSCREW(M2×2)	Y			309289		
7	ケンシュツフASSY	DETECTOR ASSY	Y			982746		
7-1	グリッドASSY	GRID ASSY	Y			982747		
7-2	イタハネトリツケイタ	HOLDER PLATE, GIB	Y			309496		
7-3	スペーサ	SPACER	Y			309499		
7-4	グリッドシジハネ	SPRING	Y			309497		
7-5	グリッドオサエイタハネ	SPRING	Y			309498		
7-6	ナベコネジ(M1.4×2)	SCREW(M1.4×2)	Y			353335		
7-7	ヒラサガネ(ヨビ1.4)	WASHER	Y			353341		
8	ナベコネジ(M1.7×3.5)	SCREW(M1.7×3.5)	Y			309290		
9	オクリキコウフASSY	FEEDING UNIT ASSY	Y	982647		04AZA143		
9-1	オクリナット	FEED NUT	Y	309279		-		
9-2	シンブル	THIMBLE	Y	309280		-		
9-3	マサツハネ	SPRING	Y	309281		-		
9-4	ラチェットハネ	SPRING, RATCHET	Y	309282		-		
9-5	ナベコネジ(M1.4×1.4)	SCREW(M1.4×1.4)	Y	309291		-		
10	アンビル	ANVIL	Y			04AAA420		
11	ミニYパッキン	PACKING Y				309297		
12	フレームカバーASSY	FRAME COVER ASSY		04AZA181	04AZA183	04AZA182	04AZA184	
13	セツテンハネASSY	CONTACT ASSY	Y			04AZA135		
14	セツインスペーサ	INSULATION SPACER	Y			04AAA314		
15	プラネジ	PLASTIC SCREW	Y			04AAA315		
16	スプリングガイドASSY	SPRING GUIDE ASSY	Y			04AZA136		
17	ハイクウピン( 1.9×5)	PARALLEL PIN( 1.9×5)	Y			04AAA325		
18	カシユウスプリング	SPRING	Y	04AAA318		04AAA319		

Ref. No. 227-04-2002-DEC 1/3

**227**

ADJUSTABLE MEASURING  
FORCE DIGIMATIC MICROMETER  
Series227

227シリーズ(CLM)  
測定力可変式デジマチックマイクロメータ

**227**

書類NO. 227-04

KEY NO.	ブヒンメイ	PART NAME	販売区分 CATEGORY	CODE NO. コードNO.				備考 COMMENTS
				227-203 CLM1-30QM	227-213 CLM1-1.2"QM	227-204 CLM2-30QM	227-214 CLM2-1.2"QM	
19	スプリングベースASSY	SPRING BASE ASSY	Y	04AZA142				
20	バネチョウセイプラグ	MEASURING FORCE SELECTOR PLUG	Y	04AAA320				
21	キャップASSY	CAP ASSY	Y	04AZA145				
21-1	キャップ	CAP	Y	04AAA321				
21-2	Oリング	O-RING	Y	309286				
22	プラグキャップ	MEASURING FORCE SELECTOR CAP	Y	04AAA322	04AAA323			
23	6カクアナツキトメネジ (M2 x 2)	SETSCREW(M2 x 2)	Y	309289				
24	プラグカバー	MEASURING FORCE SELECTOR COVER	Y	04AAA324				
25	6カクアナツキトメネジ (M3 x 3)	SETSCREW(M3 x 3)	Y	210150				
26	モジュール	MODULE	Y	04AZA185A	04AZA185B	04AZA185A	04AZA185B	
26-1	パネルASSY	PANEL ASSY	Y	04AZA193A	04AZA193B	04AZA193A	04AZA193B	
26-2	LCD	LCD	Y	04AAA409				
26-3	インタコネクタ	INTER CONNECTOR	Y	09GAA184				
26-4	ラバースイッチ	RUBBER SWITCH	Y	04AAA332B				
26-5	カイロフロック	P.C.B.	Y	04AZA194L	04AZA194M	04AZA194L	04AZA194M	
26-6	デンチマイナスタツシ	MINUS CONTACT	Y	09GAA173				
26-7	デンチプラスタツシ	PLUS CONTACT	Y	546807				
26-8	デンチケース	BATTERY BOX	Y	308785				
26-9	BTネジ (1.6 x 7)	BT SCREW(1.6 x 7)	Y	198598				
26-10	BTネジ (1.6 x 3.8)	BT SCREW(1.6 x 3.8)	Y	198591				
27	デンチフタASSY	BATTERY LID ASSY		982444				
27-1	デンチキャップシール	SEAL, BATTERY CAP		308790				
27-2	デンチケースキャップ	CAP, BATTERY BOX		308791				
28	出力コネクタASSY	CONNECTOR ASSY	Y	981894				
28-1	コネクタ	CONNECTOR	Y	306194				
28-2	コネクタキャップ	CONNECTOR CAP	Y	306186				内部機構の為、修理対応が望ましい
29	ナット	NUT	Y	305910				
30	ナベコネジ (M1.4 x 4.5)	SCREW(M1.4 x 4.5)		525863				
31	ナベコネジ (M1.4 x 2)	SCREW(M1.4 x 2)	Y	353335				
32	ヒラサガネ (ヨビ 1.4)	WASHER	Y	353341				
33	ワイヤホルダ	WIRE HOLDER	Y	04AAA330				
34	ストロークエンドブッシュ	STROKE END BUSH		04AAA331				

Ref. No. 227-04-2002-DEC 2/3

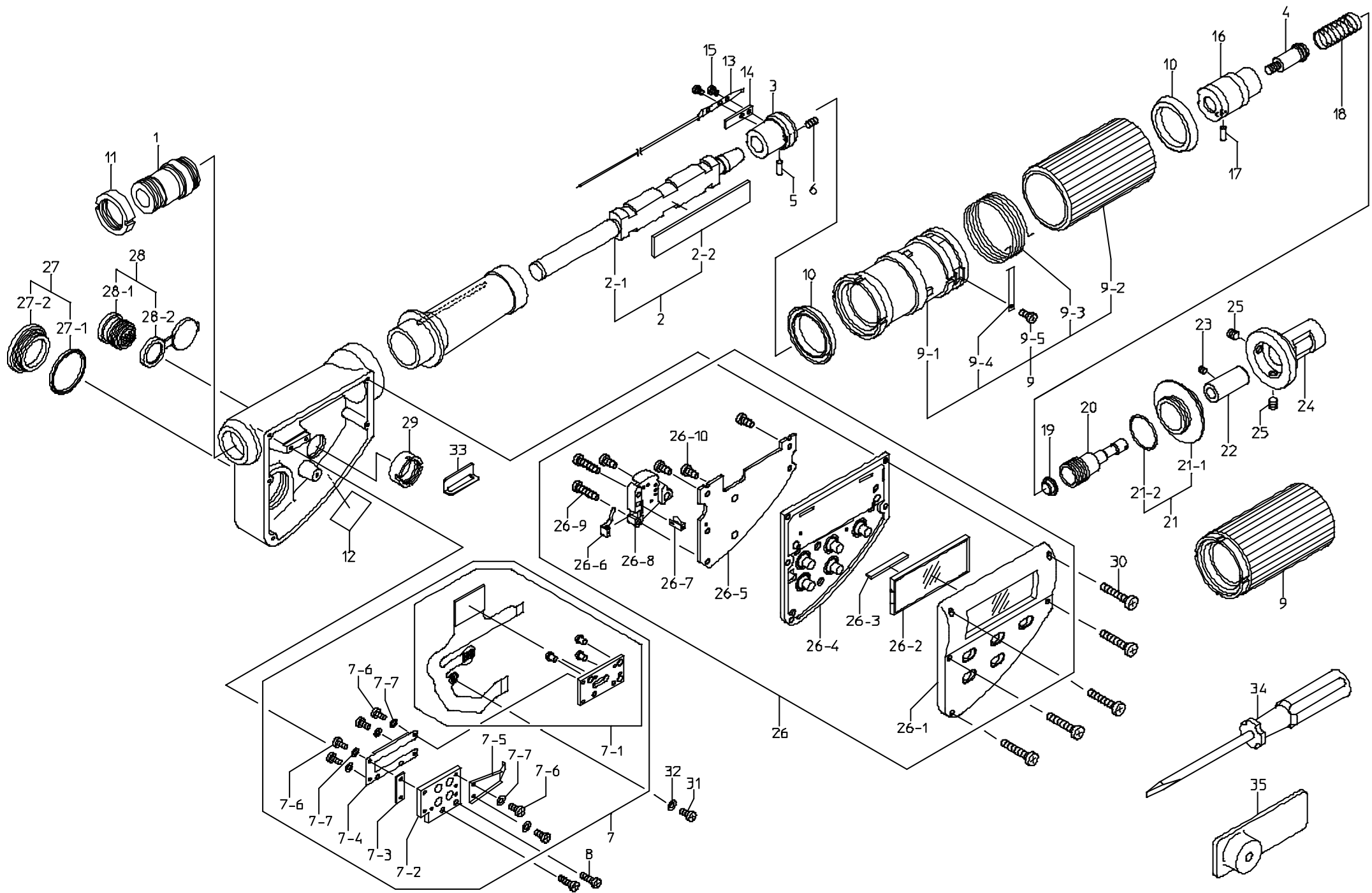
**227**

ADJUSTABLE MEASURING  
FORCE DIGIMATIC MICROMETER  
Series227

227シリーズ(CLM)  
測定力可変式デジマチックマイクロメータ

**227**

KEY NO.	ブヒンメイ	PART NAME	販売区分 CATEGORY	CODE NO. コードNO.				備考 COMMENTS
				227-203 CLM1-30QM	227-213 CLM1-1.2"QM	227-204 CLM2-30QM	227-214 CLM2-1.2"QM	
35	マイナスドライバー	SCREWDRIVER				210183		
36	1コイリバッテリーパック	BATTERY				938882		
	【オプション】	【OPTION】						
	セツゾクケーブル 1m	SPC CABLE 1M				937387		
	セツゾクケーブル 2m	SPC CABLE 2M				965013		
	【包装資材】	【PACKING】						
	カクノウパコ	HOUSING CASE				04MZA133		
	ケシヨウケース	PAPER CASE				471690		



書類NO. 227-05

KEY NO.	ブヒンメイ	PART NAME	販売区分 CATEGORY	CODE NO. コードNO.				備考 COMMENTS
				227-241 CLM1-15MH	227-251 CLM1-.6"MH	227-242 CLM2-15MH	227-252 CLM2-.6"MH	
1	ステム	STEM	Y	04AAA438				
2	スピンドルASSY	SPINDLE ASSY	Y	982745				
2-1	スピンドル	SPINDLE	Y	309493				
2-2	スケール	SCALE	Y	02ACA552				
3	スライドピース	SLIDER	Y	04AAA300				
4	レンケツネジ	JUNCTION SCREW	Y	04AAA301				
5	ヘイコウピン( 2×5)	PARALLEL PIN( 2×5)	Y	04AAA302				
6	6カクアナツキトメネジ(M2×2)	SETSCREW(M2×2)	Y	309289				
7	ケンシュツフASSY	DETECTOR ASSY	Y	982746				
7-1	グリッドASSY	GRID ASSY	Y	982747				
7-2	イタハネトリツケイタ	HOLDER PLATE, GIB	Y	309496				
7-3	スペーサ	SPACER	Y	309499				
7-4	グリッドシジハネ	SPRING	Y	309497				
7-5	グリッドオサエイタハネ	SPRING	Y	309498				
7-6	ナヘコネジ(M1.4×2)	SCREW(M1.4×2)	Y	353335				
7-7	ヒラサガネ(ヨビ1.4)	WASHER	Y	353341				
8	ナヘコネジ(M1.7×3.5)	SCREW(M1.7×3.5)	Y	309290				
9	オクリキコウフASSY	FEEDING UNIT ASSY	Y	982647	04AZA143			
9-1	オクリナット	FEED NUT	Y	309279	-			
9-2	シンブル	THIMBLE	Y	309280	-			
9-3	マサツハネ	SPRING	Y	309281	-			
9-4	ラチェットハネ	SPRING, RATCHET	Y	309282	-			
9-5	ナヘコネジ(M1.4×1.4)	SCREW(M1.4×1.4)	Y	309291	-			
10	ミニYハッキン	PACKING Y		309297				
11	シメツケナット	CLAMP NUT		200870				
12	ラベル	LABEL		04AAA441	04AAA443	04AAA442	04AAA444	
13	セツテンハネASSY	CONTACT ASSY	Y	04AZA135				
14	セツインスペーサ	INSULATION SPACER	Y	04AAA314				
15	プラネジ	PLASTIC SCREW	Y	04AAA315				
16	スプリングガイドASSY	SPRING GUIDE ASSY	Y	04AZA136				
17	ヘイコウピン( 1.9×5)	PARALLEL PIN( 1.9×5)	Y	04AAA325				
18	カシユウスプリング	SPRING	Y	04AAA318		04AAA319		

Ref. No. 227-05-2002-DEC 1/3

**227**

ADJUSTABLE MEASURING  
FORCE DIGIMATIC MICROMETER HEAD  
Series227

227シリーズ(CLM)  
測定力可変式デジマチックマイクロメータヘッド

**227**

書類NO. 227-05

KEY NO.	ブヒンメイ	PART NAME	販売区分 CATEGORY	CODE NO. コードNO.				備考 COMMENTS
				227-241 CLM1-15MH	227-251 CLM1-.6"MH	227-242 CLM2-15MH	227-252 CLM2-.6"MH	
19	スプリングベースASSY	SPRING BASE ASSY	Y	04AZA142				
20	バネチョウセイプラグ	MEASURING FORCE SELECTOR PLUG	Y	04AAA320				
21	キャップASSY	CAP ASSY	Y	04AZA145				
21-1	キャップ	CAP	Y	04AAA321				
21-2	Oリング	O-RING	Y	309286				内部部品の為、修理対応が望ましい
22	プラグキャップ	MEASURING FORCE SELECTOR CAP	Y	04AAA322	04AAA323			
23	6カクアナツキメネジ (M2×2)	SETSCREW(M2×2)	Y	309289				
24	プラグカバー	MEASURING FORCE SELECTOR COVER	Y	04AAA324				
25	6カクアナツキメネジ (M3×3)	SETSCREW(M3×3)	Y	210150				
26	モジュール	MODULE	Y	04AZA185A	04AZA185B	04AZA185A	04AZA185B	
26-1	パネルASSY	PANEL ASSY	Y	04AZA193A	04AZA193B	04AZA193A	04AZA193B	
26-2	LCD	LCD	Y	04AAA409				
26-3	インタコネクタ	INTER CONNECTOR	Y	09GAA184				
26-4	ラバースイッチ	RUBBER SWITCH	Y	04AAA332B				
26-5	カイロフロック	P.C.B.	Y	04AZA194L	04AZA194M	04AZA194L	04AZA194M	
26-6	デンチマイナスタツシ	MINUS CONTACT	Y	09GAA173				
26-7	デンチプラススタツシ	PLUS CONTACT	Y	546807				
26-8	デンチケース	BATTERY BOX	Y	308785				
26-9	BTネジ (1.6×7)	BT SCREW(1.6×7)	Y	198598				
26-10	BTネジ (1.6×3.8)	BT SCREW(1.6×3.8)	Y	198591				
27	デンチフタASSY	BATTERY LID ASSY		982444				
27-1	デンチキャップシール	SEAL, BATTERY CAP		308790				
27-2	デンチケースキャップ	CAP, BATTERY BOX		308791				
28	出力コネクタASSY	CONNECTOR ASSY	Y	981894				
28-1	コネクタ	CONNECTOR	Y	306194				モジュール等を外さないとならず、精度に影響を 及ぼす恐れがある為修理対応が望ましい
28-2	コネクタキャップ	CONNECTOR CAP	Y	306186				
29	ナット	NUT	Y	305910				
30	ナヘコネジ (M1.4×4.5)	SCREW(M1.4×4.5)		525863				
31	ナヘコネジ (M1.4×2)	SCREW(M1.4×2)	Y	353335				

Ref. No. 227-05-2002-DEC 2/3

**227** ADJUSTABLE MEASURING  
FORCE DIGIMATIC MICROMETER HEAD  
Series227

227シリーズ(CLM)  
測定力可変式デジマチックマイクロメータヘッド

**227**



KEY NO.	ブヒンメイ	PART NAME	販売区分 CATEGORY	CODE NO. コードNO.				備考 COMMENTS
				227-241 CLM1-15MH	227-251 CLM1-.6"MH	227-242 CLM2-15MH	227-252 CLM2-.6"MH	
32	ヒラザガネ(ゴビ1.4)	WASHER	Y			353341		
33	ワイヤホルダ	WIRE HOLDER	Y			04AAA330		
34	マイナスドライバー	SCREWDRIVER				210183		
35	1コイリバッテリーパック	BATTERY				938882		
	【オプション】	【OPTION】						
	セツゾクケーブル 1m	SPC CABLE 1M				937387		
	セツゾクケーブル 2m	SPC CABLE 2M				965013		
	【包装資材】	【PACKING】						
	カクノウハコ	HOUSING CASE				04MZA135		
	ケシヨウケース	PAPER CASE				471688		