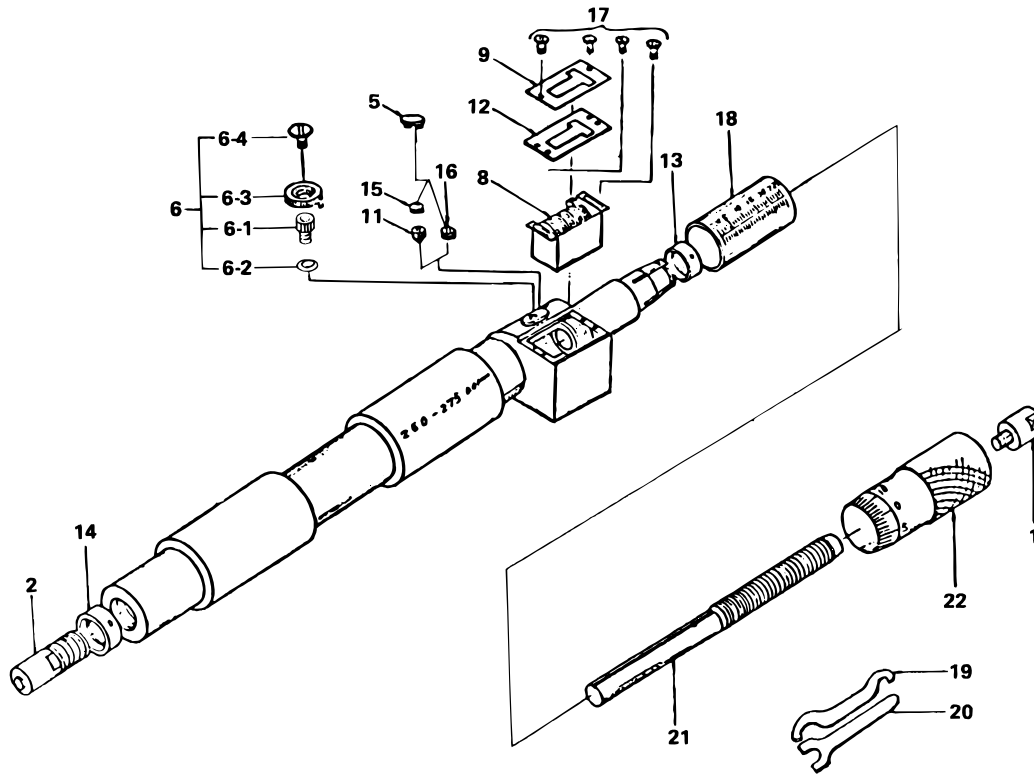


KEY NO.	PART NAME	CODE NO. コードNo.										ブヒンメイ	キー No.	
		233-146 (IM-150K)	233-147 (IM-175K)	233-148 (IM-200K)	233-149 (IM-225K)	233-150 (IM-250K)	233-226 (IM-6"K)	233-227 (IM-7"K)	233-228 (IM-8"K)	233-229 (IM-9"K)	233-230 (IM-10"K)			
1	ANVIL	300178					300178					アンビル	1	
2	ANVIL, ADJ	300183									300456	チョウセイアンビル	2	
5	CAP						204032					キャップ	5	
6	CLAMP ASSY						980370					クランプ	6	
6-1	CLAMP SCREW						301832					クランプネジ	6-1	
6-2	SPRING WASHER						200420					スプリングワッシャ	6-2	
6-3	CLAMP HANDLE						204374					クランプハシユ	6-3	
6-4	SETSCREW						200424					トメネジ	6-4	
8	COUNTER										951526	カウンター	8	
9	FRAME, WINDOW										203764	マドイタ	9	
11	KEY SCREW						203771					キービス	11	
12	GLASS PLATE						203766					ガラスイタ	12	
13	NUT, ADJ						200415					テーパナット	13	
14	NUT, ADJ						300141					チョウセイナット	14	
15	SETSCREW						203772					スリワリツキトメネジ	15	
16	SETSCREW						205978					トメネジ	16	
17	SETSCREW						203768					ナベコネジ	17	
18	SLEEVE	200219	200220	200221	200222	200223					200116	ガイドウ	18	
19	SPANNER						301336					スパナ	19	
20	SPANNER						300924					スパナ	20	
21	SPINDLE											301830	スピンドル	21
22	THIMBLE											200124	シンプル	22

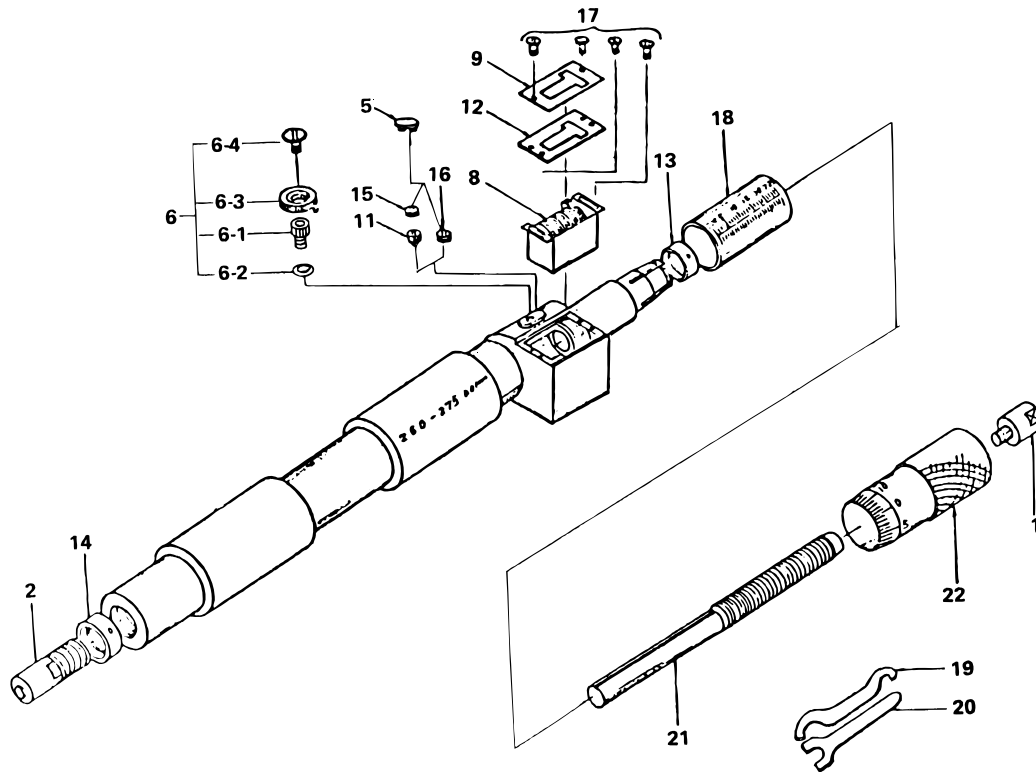


KEY NO.	PART NAME	CODE NO. コードNo.										ブヒンメイ	キー No.
		233-151 (IM-275K)	233-152 (IM-300K)	233-153 (IM-325K)	233-154 (IM-350K)	233-155 (IM-375K)	233-156 (IM-400K)	233-157 (IM-425K)	233-158 (IM-450K)	233-159 (IM-475K)	233-160 (IM-500K)		
		233-231 (IM-11"K)	233-232 (IM-12"K)	233-233 (IM-13"K)	233-234 (IM-14"K)	233-235 (IM-15"K)	233-236 (IM-16"K)	233-237 (IM-17"K)	233-238 (IM-18"K)	233-239 (IM-19"K)	233-240 (IM-20"K)		
1	ANVIL					300455						アンビル	1
2	ANVIL, ADJ					300456						チョウセイアンビル	2
5	CAP					204032						キャップ	5
6	CLAMP ASSY					980370						クランプクミタテ	6
6-1	CLAMP SCREW					301832						クランプネジ	6-1
6-2	SPRING WASHER					200420						スプリングワッシャ	6-2
6-3	CLAMP HANDLE					204374						クランプハシユ	6-3
6-4	SETSCREW					200424						トメネジ	6-4
8	COUNTER (METRIC)					951526						カウンター (ミリ)	8
	COUNTER (ENGLISH)					951527						カウンター (インチ)	
9	FRAME, WINDOW (METRIC)					203764						マドイタ (ミリ)	9
	FRAME, WINDOW (ENGLISH)					203765						マドイタ (インチ)	
11	KEY SCREW					203771						キービス	11
12	GLASS PLATE					203766						ガラスイタ	12
13	NUT, ADJ					200415						テーパナット	13
14	NUT, ADJ					300141						チョウセイナット	14
15	SETSCREW					203772						スリワリツキトメネジ	15
16	SETSCREW					205978						トメネジ	16
17	SETSCREW					203768						ナベコネジ	17
18	SLEEVE (METRIC)	200224	200225	300093	300094	300095	300096	300097	300098	300099	300100	ガイトウ (ミリ)	18
	SLEEVE (ENGLISH)					200116						ガイトウ (インチ)	
19	SPANNER					301336						スパナ	19
20	SPANNER					300924						スパナ	20
21	SPINDLE (METRIC)					301830						スピンドル (ミリ)	21
	SPINDLE (ENGLISH)					301831						スピンドル (インチ)	
22	THIMBLE (METRIC)					200124						シンブル (ミリ)	22
	THIMBLE (ENGLISH)					200125						シンブル (インチ)	

**DIGIT INSIDE
MICROMETERS, Series 233
Single Rod Type**

Ref. No. 233-2B-1986-FEB

**233シリーズ(IM-K)
内側マイクロメータ**



KEY NO.	PART NAME	CODE NO. コードNo.								ブヒンメイ	キー No.
		233-161 (IM-525K)	233-162 (IM-550K)	233-163 (IM-575K)	233-164 (IM-600K)	233-241 (IM-21°K)	233-242 (IM-22°K)	233-243 (IM-23°K)	233-244 (IM-24°K)		
		233-165 (IM-625K)	233-166 (IM-650K)	233-167 (IM-675K)	233-168 (IM-700K)	233-245 (IM-25°K)	233-246 (IM-26°K)	233-247 (IM-27°K)	233-248 (IM-28°K)		
		233-169 (IM-725K)	233-170 (IM-750K)	233-171 (IM-775K)	233-172 (IM-800K)	233-249 (IM-29°K)	233-250 (IM-30°K)	233-251 (IM-31°K)	233-252 (IM-32°K)		
		233-173 (IM-825K)	233-174 (IM-850K)	233-175 (IM-875K)	233-176 (IM-900K)	233-253 (IM-33°K)	233-254 (IM-34°K)	233-255 (IM-35°K)	233-256 (IM-36°K)		
		233-177 (IM-925K)	233-178 (IM-950K)	233-179 (IM-975K)	233-180 (IM-1000K)	233-257 (IM-37°K)	233-258 (IM-38°K)	233-259 (IM-39°K)	233-260 (IM-40°K)		
1	ANVIL	300455								アンビル	1
2	ANVIL, ADJ	300456								チョウセイアンビル	2
5	CAP	204032								キャップ	5
6	CLAMP ASSY	980370								クランプクミタテ	6
6-1	CLAMP SCREW	301832								クランプネジ	6-1
6-2	SPRING WASHER	200420								スプリングワッシャ	6-2
6-3	CLAMP HANDLE	204374								クランプハシユ	6-3
6-4	SETSCREW	200424								トメネジ	6-4
8	COUNTER	951526				951527				カウンター	8
9	FRAME, WINDOW	203764				203765				マドイタ	9
11	KEY SCREW	203771								キービス	11
12	GLASS, PLATE	203766								ガラスイタ	12
13	NUT, ADJ	200415								テーバナット	13
14	NUT, ADJ	300141								チョウセイナット	14
15	SETSCREW	203772								スリワリツキトメネジ	15
16	SETSCREW	205978								トメネジ	16
17	SETSCREW	203768								ナベコネジ	17
18	SLEEVE	200117	200118	200216	200217	200116			ガイドウ	18	
19	SPANNER	301336								スパナ	19
20	SPANNER	300924								スパナ	20
21	SPINDLE	301830				301831				スピンドル	21
22	THIMBLE	200124				200125				シムブル	22

233 DIGIT INSIDE
MICROMETERS, Series 233
Single Rod Type

Ref. No. 233-2B-1986-FEB

233シリーズ(IM-K)
内側マイクロメータ

233