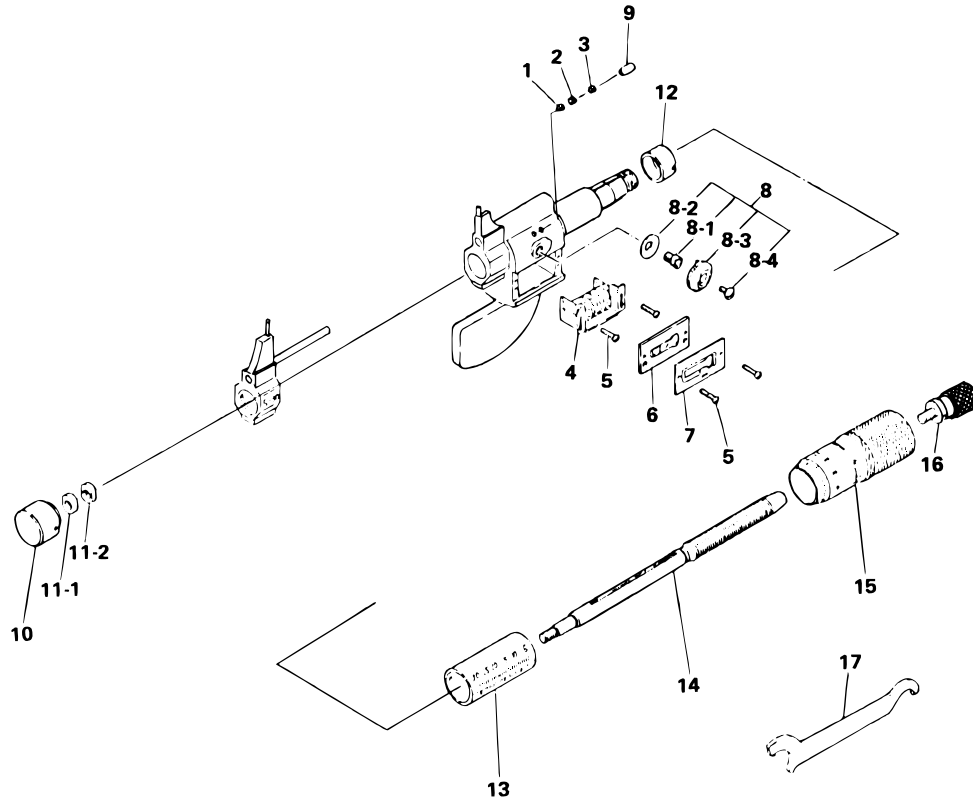


KEY NO.	PART NAME	CODE NO. コードNo.				ブヒンメイ	キー No.
		245-185 (IMP-25K)	245-186 (IMP-50K)	245-193 (IMP-1"K)	245-194 (IMP-2"K)		
6	KEY SCREW			203771		キービス	6
7	SETSCREW			203772		トメネジ	7
8	SETSCREW			205978		トメネジ	8
9	COUNTER	980254			980255	カウンタ	9
10	FRAME, WINDOW	203764			203765	マドイタ	10
11	GLASS PLATE			203766		ガラスイタ	11
12	SETSCREW			203768		ナベコネジ	12
13	CLAMP ASSY			951712		クランプクミタテ	13
13-1	CLAMP SCREW			203904		クランプネジ	13-1
13-2	SPRING WASHER			200420		スプリングワッシャ	13-2
13-3	CLAMP HANDLE			204374		クランプハシユ	13-3
13-4	SETSCREW			200424		トメネジ	13-4
14	CAP			204032		キャップ	14
15	CAP, JAW			200109		キャップ	15
16-1	NUT			303496		ナット	16-1
16-2	NUT			200100		ナット	16-2
21	NUT, ADJ			200415		テーバナット	21
22	SLEEVE	200090	200091		200098	ガイドウ	22
23	SPINDLE	301182	301183	301184	301185	スピンドル	23
24	THIMBLE		200381		200382	シムブル	24
25	RATCHET STOP			950701		ラチェット	25
26	SPANNER			301336		スパナ	26

**DIGIT INSIDE MICROMETERS,  
Series 245  
Caliper Type**

Ref. No. 245-2-1982-APR

**245シリーズ(IMP-K)  
カウントキャリパー形内側マイクロメータ**



KEY NO.	PART NAME	CODE NO. コードNo.		ブヒンメイ	キー No.	
		245-185 (IMP-30K)	245-193 (IMP-1.2*K)			
1	KEY SCREW		203771	キービス	1	
2	SETSCREW		203772	トメネジ	2	
3	SETSCREW		205978	トメネジ	3	
4	COUNTER	980254		980255	カウンター	4
5	SETSCREW		303768	ナベコネジ	5	
6	GLASS PLATE		203766	ガラスイタ	6	
7	FRAME, WINDOW	203764		203765	マドイタ	7
8	CLAMP ASSY		951712	クランプクミタテ	8	
8-1	CLAMP SCREW		203904	クランプネジ	8-1	
8-2	SPRING WASHER		200420	スプリングワッシャ	8-2	
8-3	CLAMP HANDLE		204374	クランプハシユ	8-3	
8-4	SETSCREW		200424	トメネジ	8-4	
9	CAP		204032	キャップ	9	
10	CAP, JAW		200109	キャップ	10	
11-1	NUT		303496	ナット	11-1	
11-2	NUT		200100	ナット	11-2	
12	NUT, ADJ		200415	テーバナット	12	
13	SLEEVE	303946		303947	ガイドウ	13
14	SPINDLE	304479		304480	スピンドル	14
15	THIMBLE	200381		200382	シムブル	15
16	RATCHET STOP		950701		ラチェット	16
17	SPANNER		301336		スパナ	17

Ref. No. 245-2-1982-APR