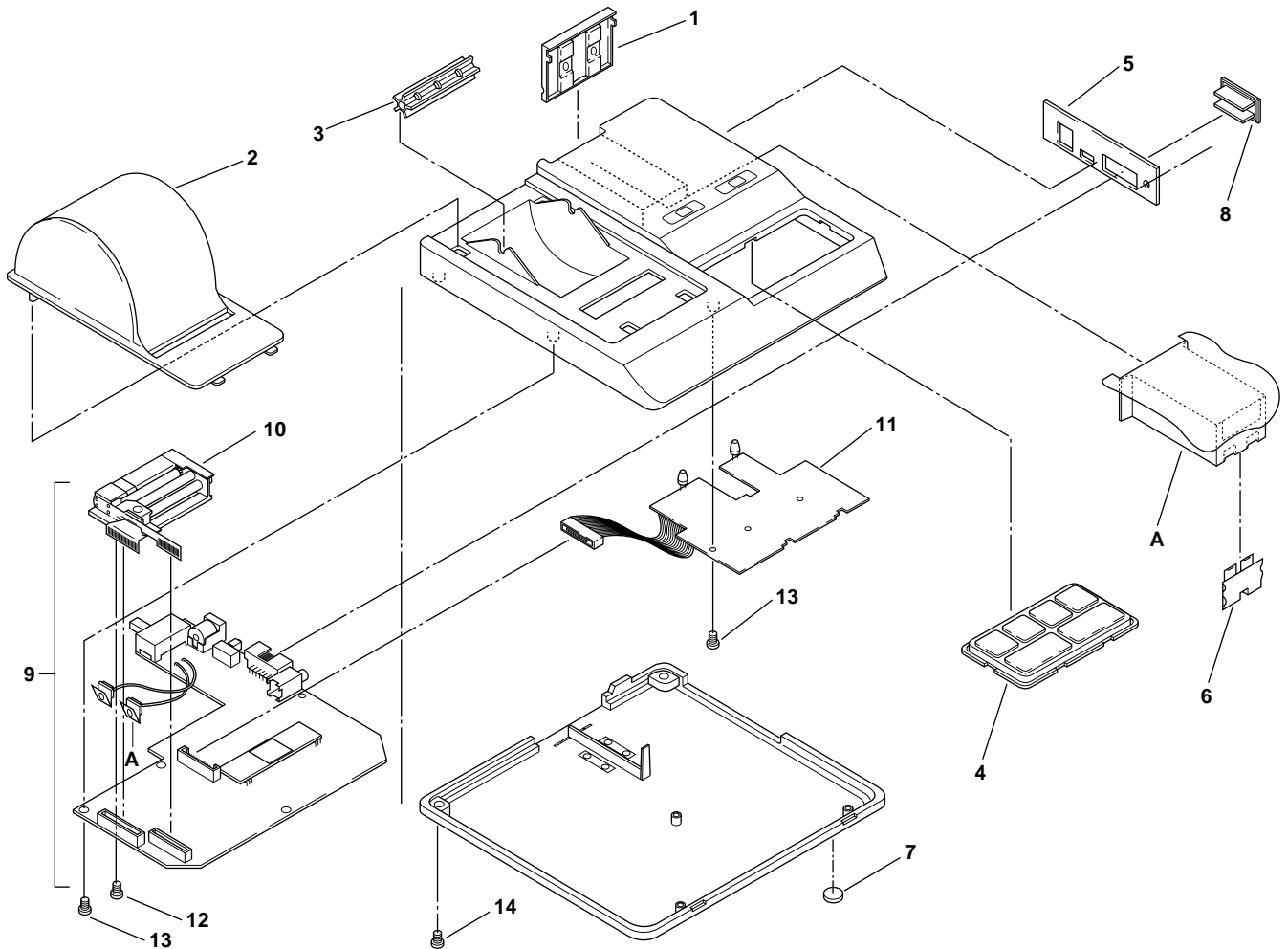


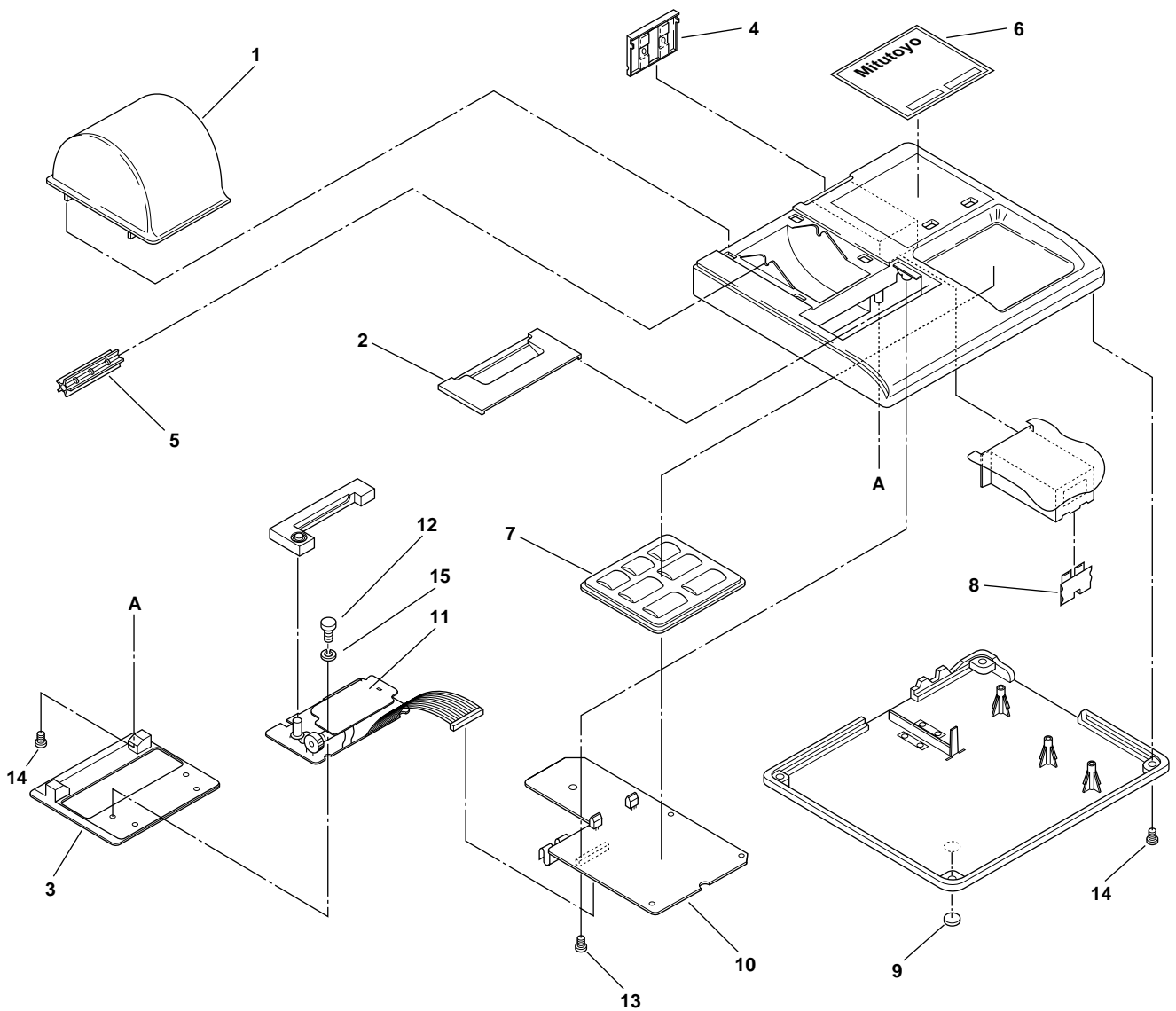
KEY NO.	PART NAME	CODE NO. コードNo.	ピンメイ	キー No.
		<b>264-500</b> (DP-1)		
1	NAME PLATE	560874	ヒョウジプレート	1
2	BASE CHASSIS	542541	シタケース	2
3	SETSCREW (M3×8)	529109	タッピングネジ M3×8	3
4	PAPER COVER	541458	カミカバー	4
5	FIXTURE	542019	タンシウケワク	5
6	PCB	936935	プリントキバン	6
7	LSI (CPU)	529108	LSI(CPU)	7
8	WASHER	529110	ワッシャー	8
9	WASHER	529110	ワッシャー	9
10	SETSCREW (M2×6)	529111	タッピンネジ M2×6	10
11	RUBBER SPRING	527972	ラバーコンタクト	11
12	PRINTER	527792	プリンターヘッド	12
13	SPRING PLATE	542021	アッチャクパネ	13
14	FIXTURE	542020	タンシオサエワク	14
15	SETSCREW (M2×6)	529111	タッピンネジ M2×6	15
16	CUTTER FIXTURE	541489	プリンターオサエ	16
17	PAPER CUTTER	541457	カミキリ	17
18	FRONT CHASSIS	542542	ウエケース	18
19	JACK COVER	542556	ジャックカバー	19
20	PLATE	542555	シクリイタ	20
21	SWITCH BUTTON	542554	スイッチボタン	21
22	SWITCH CAP	525210A(RED) 525210B(BLUE)	スイッチキャップ	22
23	PLATE	542735	ケショウイタ	23
24	SWICH PANEL PLATE	542557	ケショウプレート	24
	DUST COVER	542611	ダストカバー	



\* Applicable serial No.600001~

KEY NO.	PART NAME	CODE NO. コードNo.		ブヒンメイ	キー No.
		264-501 DP-1DX	264-502 DP-1AT		
1	BATTERY CASE LID ASS'Y		965297	デンチボックスフタアセンブリ	1
2	PRINTER COVER		544797	プリンタカバー	2
3	SHAFT		544800	シンボウ	3
4	KEYBOARD RUBBER		544803	キーボードラバー	4
5	PARTITION PLATE		544799	シキリパン	5
6	BATTERY CONTACT B		544809	デンチセツペンB	6
7	RUBBER FOOT		544812	ゴムアシ	7
8	OUTPUT CONNECTOR CAP		542527	シュツリョクコネクタキャップ	8
9	MAIN PCB ASS'Y	937989N	937989P	メインキバンアセンブリ	9
10	PRINTER		270064	プリンタ (MTP-102)	10
11	KEYBOARD PCB ASS'Y		937990	キーボードキバンアセンブリ	11
12	SET SCREW M2.3 x 4		196876	ナベコネジ M2.3 x 4	12
13	TAPPING SCREW M2.6 x 6		299800	タッピンネジ M2.6 x 6	13
14	TAPPING SCREW M2.6 x 8		299801	タッピンネジ M2.6 x 8	14

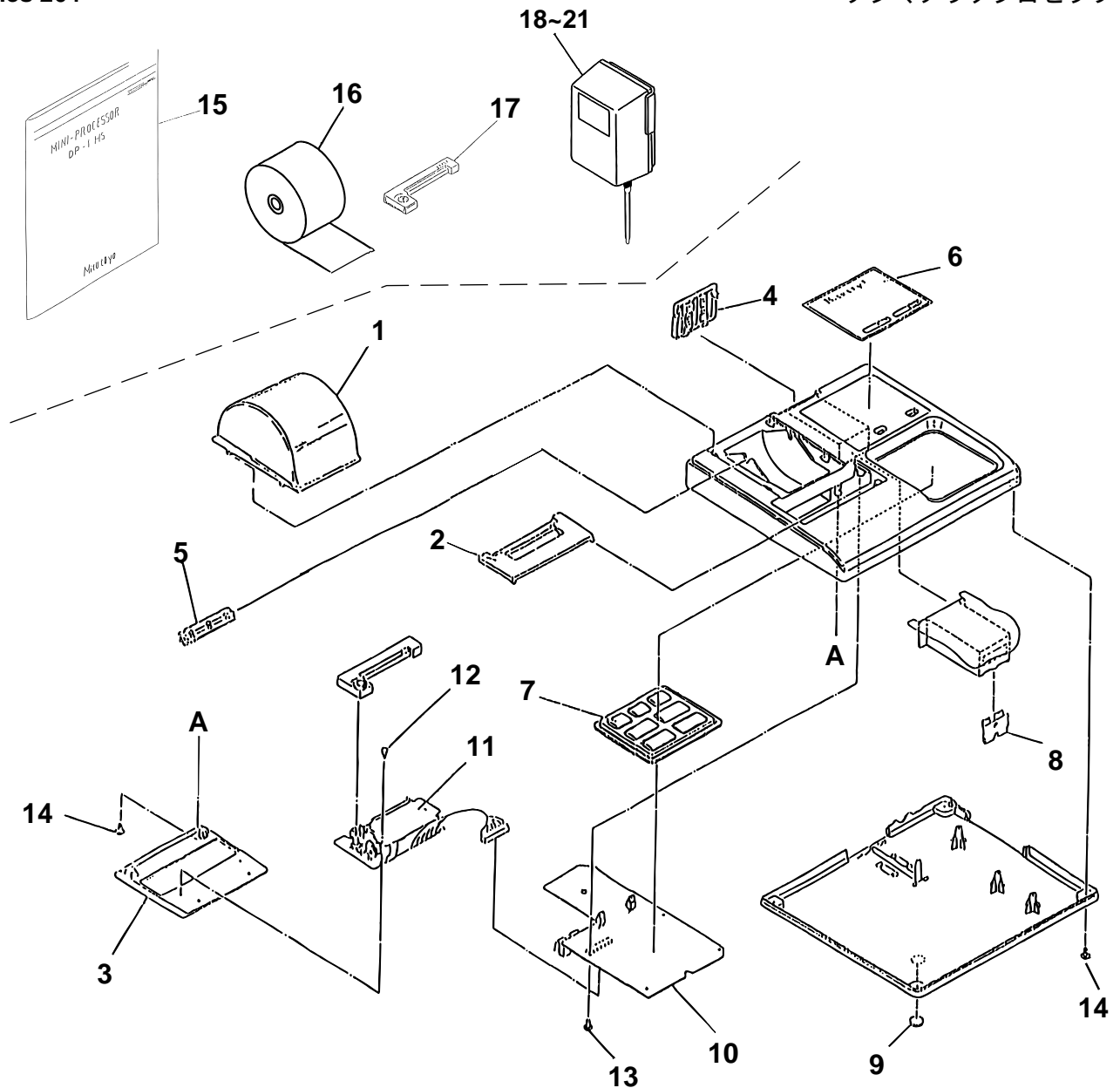
Ref. No. 264-2-1992-OCT



\* Applicable serial No.0000001~

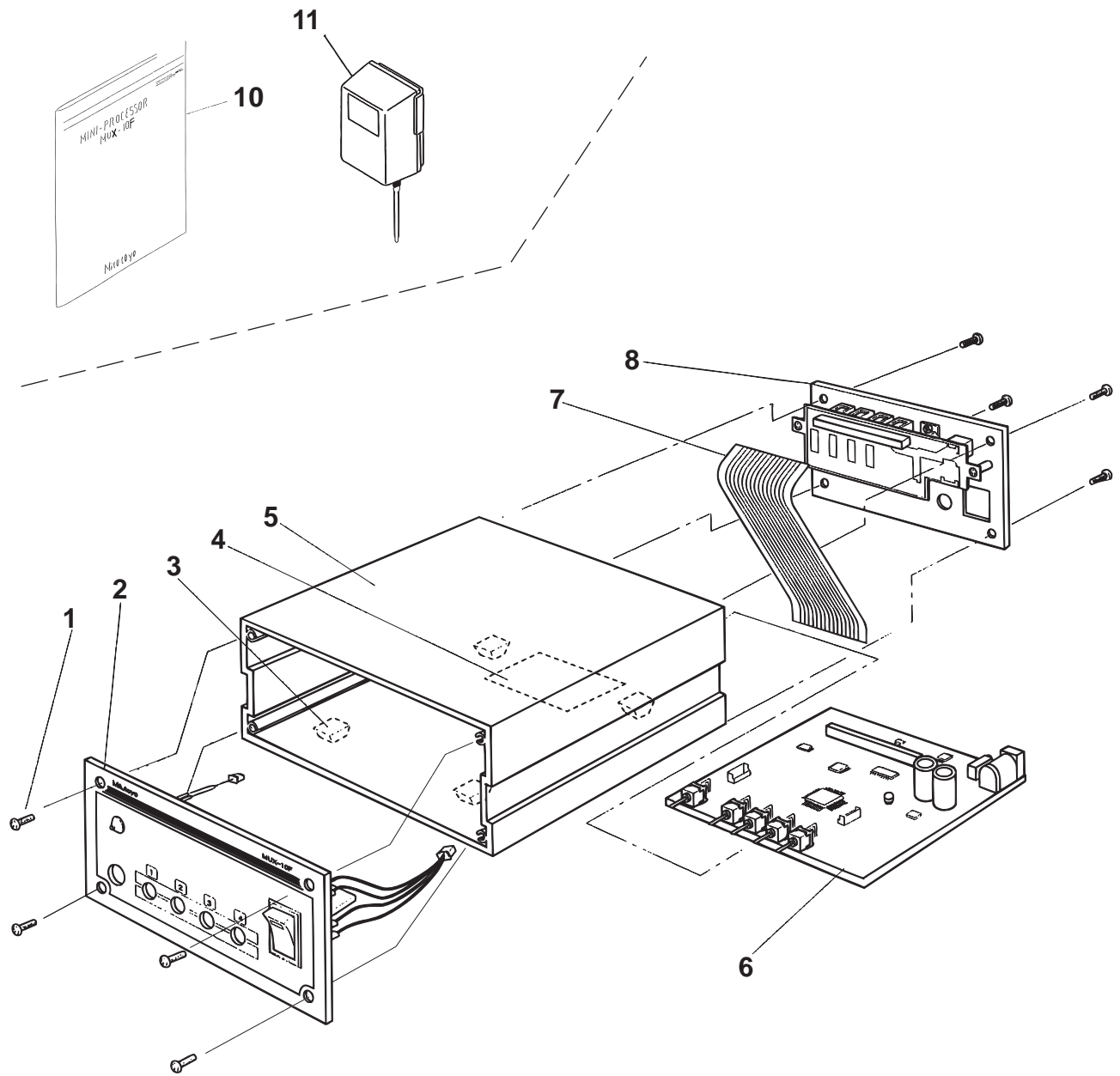
KEY NO.	PART NAME	CODE NO. コードNo.	ブヒンメイ	キー No.
		<b>264-503 DP-1HS</b>		
1	ROLL PAPER COVER	271005	ロールシカパー	1
2	PRINTER COVER ASS'Y	965399	プリンタカバーミタテ	2
3	PRINTER MOUNT	271008	プリンタダイ	3
4	BATTERY CASE LID ASS'Y	965400	デンチボックスフタクミタテ	4
5	SHAFT	271010	シンボウ	5
6	NAME SHEET	965401	ケショウシート	6
7	RUBBER	965402	ラバー	7
8	BATTERY CONTACT B	544809	デンチセツペンB	8
9	RUBBER FOOT	544812	ゴムアシ	9
10	MAIN PCB ASS'Y	965460-A	メインキバンクミタテ	10
11	PRINTER ASS'Y	965464	プリンタークミタテ	11
12	P TIGHT SCREW(NOMINAL 2×5)	197235	Pタイトネジ (ヨビ2×5)	12
13	P TIGHT SCREW(NOMINAL 2.6×5)	197236	Pタイトネジ (ヨビ2.6×5)	13
14	P TIGHT SCREW(NOMINAL 2.6×8)	197237	Pタイトネジ (ヨビ2.6×8)	14
15	PLAIN WASHER(SMALL AND ROUND; NOMINAL 2)	197234	ヒラザガネヨビ2 (コガタマル)	15

Ref. No. 264-3-1992-001

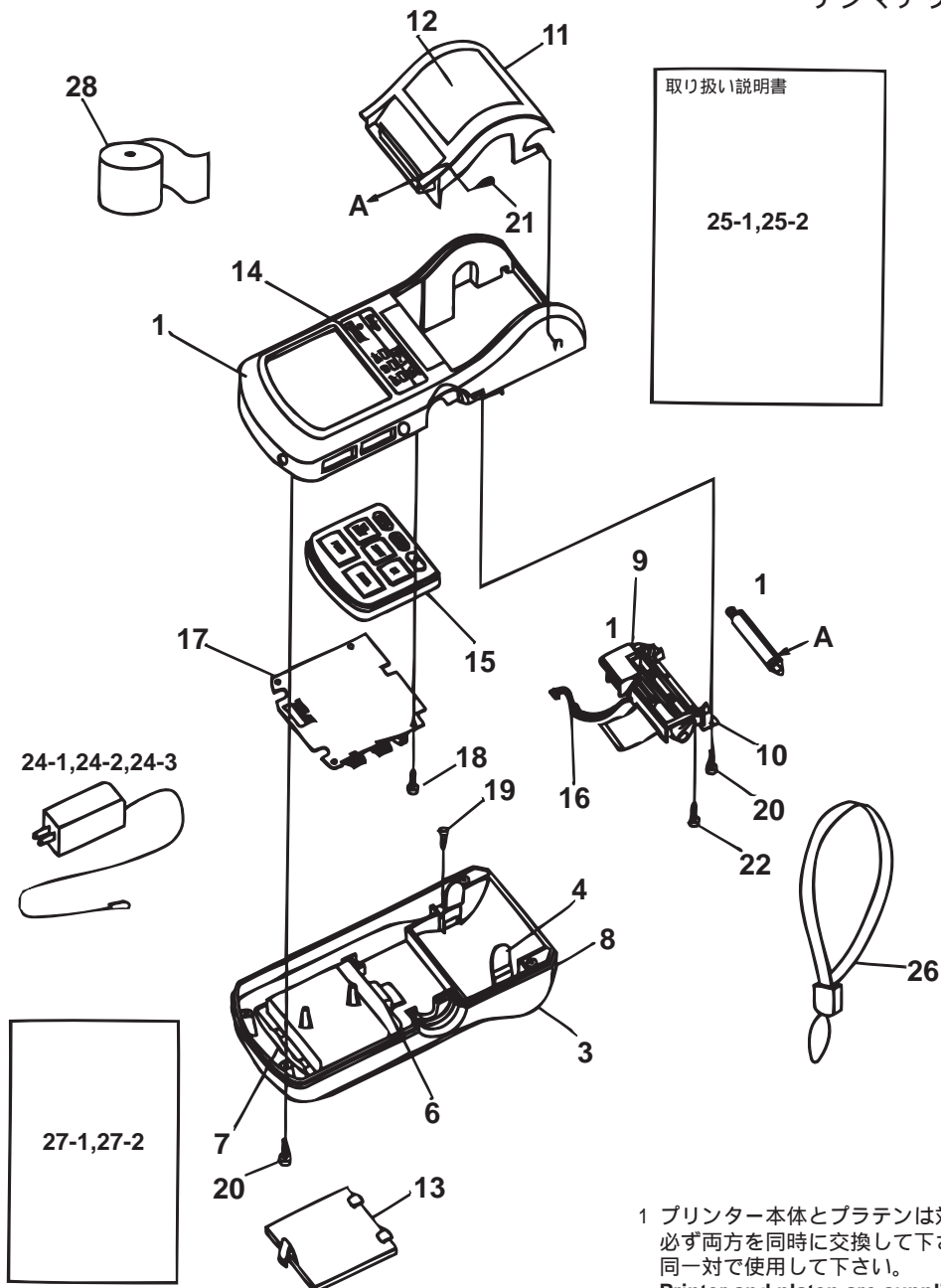


\* シリアルNo.2424001~

キー No.	ブヒンメイ	PART NAME	販売区分 CATEGORY	CODE NO. コードNo.	KEY NO.
				264-503 / 264-503A / 264-503D / 264-503E (DP-1HS)	
1	ロールシカパー	PRINTER PAPER COVER		271005	1
2	プリンターカバーASSY	PRINTER COVER ASSY		965399	2
3	プリンターダイ	PRINTER BASE		271008	3
4	デンチボックスフタASSY	BATTERY COVER ASSY		965400	4
5	シンボウ	SHAFT		271010	5
6	ケシヨウシート	STICKER		965401	6
7	ラバー	RUBBER		965402	7
8	デンチセツペンB	BATTERY CONTACT		544809	8
9	ゴムアシ	RUBBER		544812	9
10	メインキバンASSY	MAIN P.C.B. ASSY		907919	10
11	プリンターASSY	PRINTER ASSY		907956	11
12	サツキBタイト	SCREW		198693	12
13	Pタイトネジ (2X6)	SCREW		197236	13
14	Pタイトネジ (2.6X8)	SCREW		197237	14
15	トリアツカイセツメイシヨ	MANUAL			15
16	キロクシ (10コイル)	PRINTER PAPER		271071	16
17	リボンカセット (5 コイル)	INK RIBBON CARTRIDGE		197216	17
18	ACアダプター、AD908N	AC ADAPTER, AD908N		526688	18
19	ACアダプター、AD908AN	AC ADAPTER, AD908AN		526688A	19
20	ACアダプター、AD908DN	AC ADAPTER, AD908DN		526688D	20
21	ACアダプター、AD908EN	AC ADAPTER, AD908EN		526688E	21

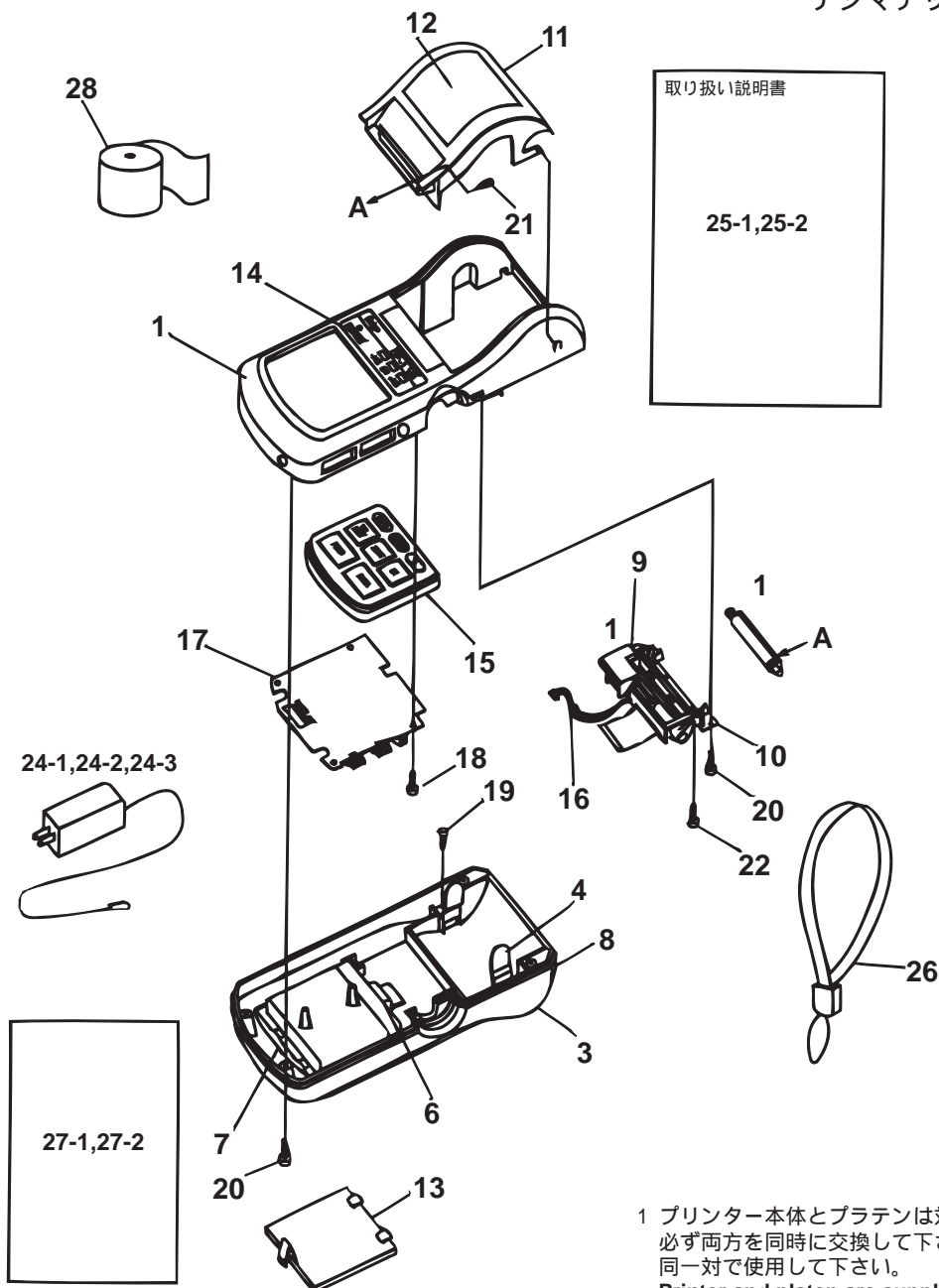


キー No.	ブヒンメイ	PART NAME	販売区分 CATEGORY	CODE NO. コードNo.				KEY NO.
				264-002	264-002A	264-002D	264-002E	
1	ジュウジアナツキナベコネジ M3×6	SCREW		(MUX-10F)				1
2	MAX-10FフロントパネルASSY	FRONT-PANEL ASSY	Y	09EAA031				2
3	ゴムアシ(バンボン)	RUBBER						3
4	WARNINGシール(C)	WARNING SEAL		02ADA003				4
5	MUX-10Fヨウケース	CASE	Y	09EAA024				5
6	MUX-10Fメイン基板ASSY	MAIN-PCB ASSY	Y	09EAA036				6
7	ジョイナーケーブル	JOINER CABLE						7
8	MUX-10FリヤパネルASSY	REAR-PANEL ASSY	Y	09EAA030				8
9	<ヒョウジュンフソクヒン>	<STANDARD ACCESSORIES						
9	トリアツカイセツメイシヨ	MANUAL		99MBE019				9
10	ACアダプター	AC ADAPTER		526688	526688A	526688D	526688E	10



1 プリンター本体とプラテンは対で供給されます。  
必ず両方を同時に交換して下さい。  
同一対で使用して下さい。  
Printer and platen are supplied as one pair.  
These should be changed at the same time  
and be used as a pair.

キー No.	ブヒンメイ	PART NAME	販売区分 CATEGORY	CODE NO. コードNo.		KEY NO.
1	アッパーケースASSY	UPPER CASE		264-504 (DP-1VR)		1
2				09EAA046A		2
3	ロアケース	LOWER CASE		09EAA045		3
4	ロールシホルダ	ROLL PAPER FOLDER		09EAA050		4
5	プリンタヨウセツソクカナグ	PRINTER METAL FITTING		09EAA055		5
6	デンチセツペン3	BATTERY CONNECHION FITTING3		09EAA053		6
7	デンチセツペン4	BATTERY CONNECHION FITTING4		09EAA054		7
8	ゴムアシ	RUBBER FOOT		09ZAA092		8
9	サーマルプリンタ	THERMOR PRINTER	Y	09ZAA091		9
10	プリンタベース	PRINTER BASE	Y	09EAA091		10
11	ペーパーカバー	PAPER COVER		09EAA047		11
12	チュウイシール	CAUTION SEAL		09EAA092		12
13	デンチフタ	BATTEY COVER		09EAA048		13
14	ケショウシール	PROTECTION SEAL		09EAA070		14
15	ラバースイッチ	RUBBER SWITCH		09EAA056		15
16	フェライトコア	FERRITE CORE	Y	09ZAA117		16



1 プリンター本体とプラテンは対で供給されます。  
必ず両方を同時に交換して下さい。  
同一対で使用して下さい。  
Printer and platen are supplied as one pair.  
These should be changed at the same time  
and be used as a pair.

キー No.	ブヒンメイ	PART NAME	販売区分 CATEGORY	CODE NO. コードNo.		KEY NO.
				264-504 (DP-1VR)		
17	KP-02272キバンASSY	P,C,B ASSY	Y	09EAA064		17
18	P タイトネジM2.6×5	P TIGHT SCREW M2.6×5		197236		18
19	P タイトネジM2.6×16	P TIGHT SCREW M2.6×16		09ZAA129		19
20	P タイトネジM2.6×8	P TIGHT SCREW M2.6×8		197237		20
21	ナベコネジM2×4	SCREW M2×4		195658		21
22	ナベコネジM2×5.5	SCREW M2×5.5		195068		22
23	ナベコネジM2×8	SCREW M2×8		09ZAA128		23
24-1	ACアダプタ(コクナイ・ホクベイ)	AC ADAPTER(JAPAN・USA)		09EAA088		24-1
24-2	ACアダプタ(オウシュウ)	AC ADAPTER(EU)		09EAA088D		24-2
24-3	ACアダプタ(UK)	AC ADAPTER(UK)		09EAA088E		24-3
25-1	トリアツカイセツメイショウ・ワブン	MANUAL(JAPANESE)		99MBE021J		25-1
25-2	トリアツカイセツメイショウ・エイブン	MANUAL(ENGLISH)		99MBE021A		25-2
26	ストラップ	STRAP		09EAA079		26
27-1	クイックリファレンス・ワブン	QUICK REFERENCE・JAPANESE		09EAA090A		27-1
27-2	クイックリファレンス・エイブン	QUICK REFERENCE・ENGLISH		09EAA090B		27-2
28	キロクシ(10コ)	RECORDING PAPER		09EAA082		28