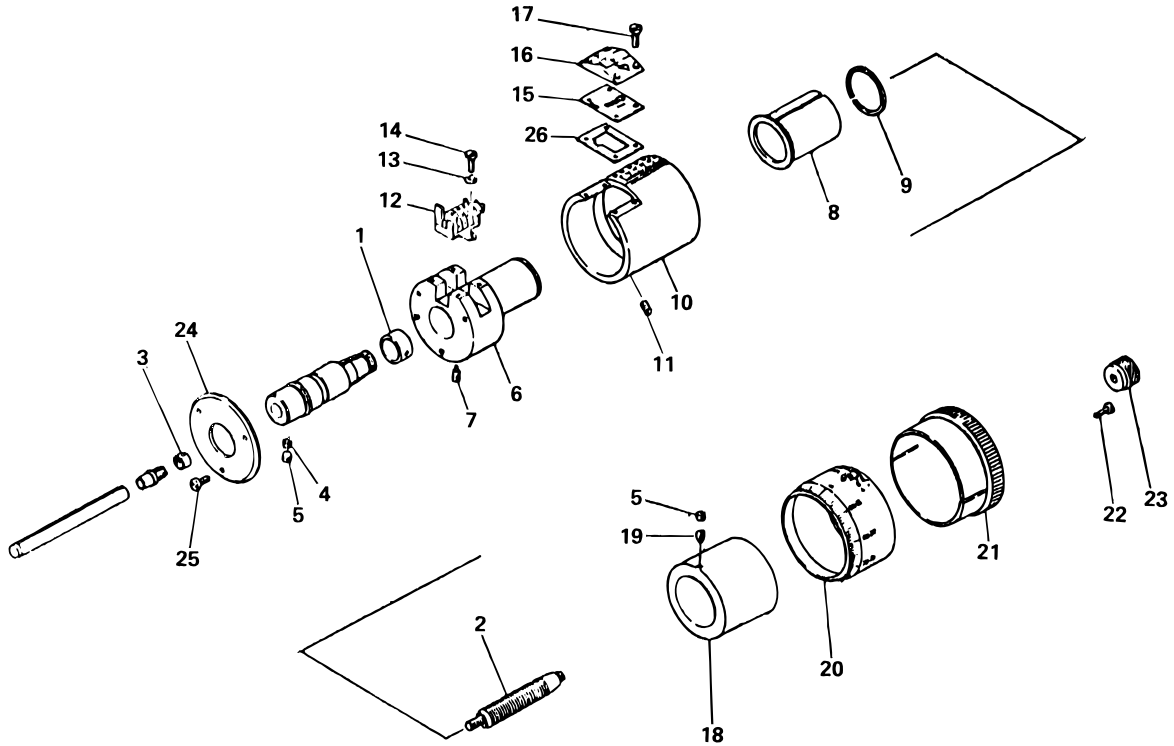


**DIGIT QUICK MICROMETER HEADS,  
Series 297  
Non-Rotating Spindle**

Ref. No. 297-1-1980-AUG

**297シリーズ(MHQ-K)  
加動マイクロメータヘッド**



KEY NO.	PART NAME	CODE NO. コードNo.		ブヒンメイ	キー No.
		297-101 MHQ-50K	297-201 MHQ-2"K		
1	NUT		302082	ナット	1
2	SPINDLE	302927		スピンドル	2
3	NUT, ADJ		302076	テーパナット	3
4	KEY SCREW		302080	キービス	4
5	SET SCREW		201193	トメネジ	5
6	RETAINER, COUNTER	302913		カウンタシジダイ	6
7	SET SCREW		300467	イチギメビス	7
8	GEAR, GROUND	302916		ダイハグルマ	8
9	SNAP RING		302103	スナップリング	9
10	SLEEVE	302919		ガイトウ	10
11	SET SCREW		302925	スリワリツキトメネジ	11
12	COUNTER	302106		カウンタ	12
13	SPRING WASHER		302108	スプリングワッシャ	13
14	SET SCREW		303271	トメネジ	14
15	FRAME, WINDOW	302110		マドイタ	15
16	GLASS PLATE		302112	ガラスイタ	16
17	SET SCREW		302921	ヒラコネジ	17
18	SLEEVE		302922	スリーブ	18
19	KEY SCREW		302923	キービス	19
20	THIMBLE	303087		シンブル	20
21	CAP, THIMBLE		302924	シンブルキャップ	21
22	SET SCREW		303271	ヒラコネジ	22
23	KNOB		303086	ツマミ	23
24	COVER		302119	カバー	24
25	SET SCREW		303271	ヒラコネジ	25
26	LINER		302926	ライナー	26

**297** DIGIT QUICK MICROMETER HEADS, Series 297 Non-Rotating Spindle

Ref. No. 297-1-1980-AUG

297シリーズ(MHQ-K)  
加動マイクロメータヘッド

**297**