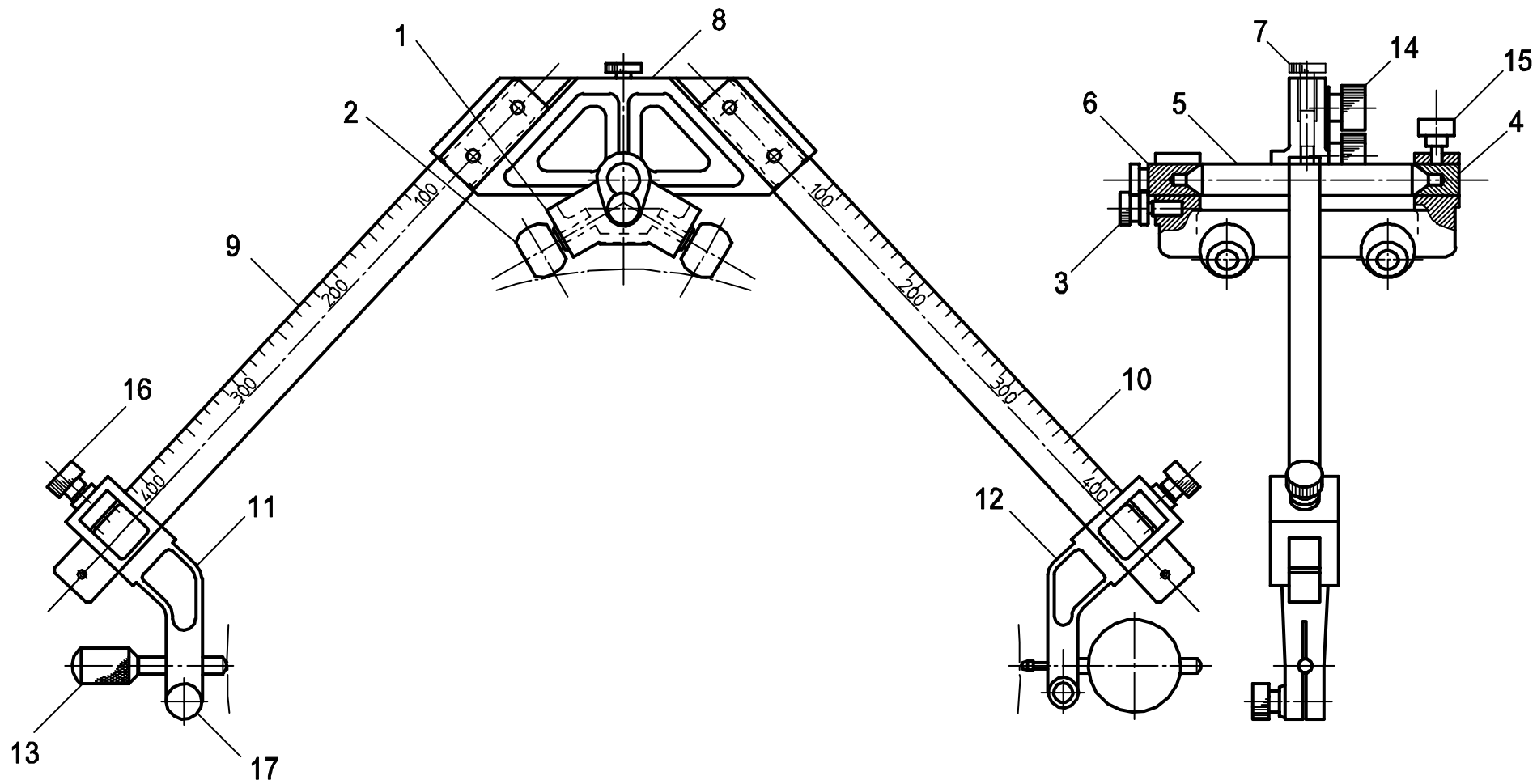


キー No.	ブヒンメイ	PART NAME	販売区分 CATEGORY	CODE NO. コードNo.					KEY NO.
				310-131 310-141 (RC-1)	310-132 310-142 (RC-2)	310-133 310-143 (RC-3)	310-134 310-144 (RC-4)	310-135 310-145 (RC-3)	
1	サドル	BRIDGE		391431	391432	391433	391434	391435	1
2	ローラーASSY	ROLLER ASSY		990849		990850	990851	990852	2
3	シャフトチョウセイネジ	ADJUSTING SCREW		391456		990849		391458	3
4	ジクウケA	BEARING A		391459	391460	391456		391462	4
5	シャフト	SHAFT		391463	391464	391465	391466	391467	5
6	ジクウケB	BEARING B		391468	391469	391470		391471	6
7	フレームコティツマミ	KNOB		391472	391473	391474	391475	391476	7
8	フレーム	FRAME		391477	391478	391479	391480	391481	8
9	アームA (ミリ)	ARM A / MM		391482	391483	391484	391485	391486	9
	アームA (インチ)	ARM A / INCH		391522	391523	391524	391525	391526	
10	アームB (ミリ)	ARM B / MM		391487	391488	391489	391490	391491	10
	アームB (インチ)	ARM B / INCH		391527	391528	391529	391530	391531	
11	ブラケットA ASSY	BRACKET A ASSY		990853	990854	990855	990856	990857	11
12	ブラケットB ASSY (ミリ)	BRACKET B ASSY / MM		990858	990859	990860	990861	990862	12
	ブラケットB ASSY (インチ)	BRACKET B ASSY / INCH		990863	990864	990865	990866	990867	
13	チョウセイネジ	ADJUSTING SCREW		391506		391507		391508	13
14	アームコティネジ	SCREW, FIXED ARM		391509		391510		391511	14
15	シャフトコティネジ	SCREW, FIXED SHAFT		391511		391513		391514	15
16	ブラケットコティネジ	SCREW, FIXED BRACKET		391510		391511		391516	16
17	チョウセイネジコティネジ	SCREW		391510		391511		391519	17
18	DGコティネジ	SCREW, FIXED DG		391511		391511		391519	18



書類NO. 310-01

KEY NO.	ブヒンメイ	PART NAME	販売区分 CATEGORY	CODE NO. コードNO.						備考 COMMENTS
				310-131 310-141 (RC-1)	310-132 310-142 (RC-2)	310-133 310-143 (RC-3)	310-134 310-144 (RC-4)	310-135 310-145 (RC-5)		
1	サドル	BRIDGE	X							
2	ローラASSY	ROLLER ASSY	X							
3	シャフトチョウセイネジ	ADJUSTING SCREW			391456		391457		391458	
4	ジクウケA	BEARING A		391459	391460		391461		391462	
5	シャフト	SHAFT		391463	391464	391465	391466		391467	
6	ジクウケB	BEARING B		391468	391469		391470		391471	
7	フレームコティツマミ	KNOB		391472	391473	391474	391475		391476	
8	フレーム	FRAME	X							
9	アームA (耗)	ARM A/MM	X							
	アームA (吋)	ARM A/INCH	X							
10	アームB (耗)	ARM B/MM	X							
	アームB (吋)	ARM B/INCH	X							
11	ブラケットA ASSY	BRACKET A ASSY	X							
12	ブラケットB ASSY (耗)	BRACKET B ASSY/MM	X							
	ブラケットB ASSY (吋)	BRACKET B ASSY/INCH	X							
13	チョウセイネジ	ADJUSTING SCREW		391506		391507		391508		
14	アームコティネジ	SCREW, FIXED ARM		391509		391510		391511		
15	シャフトコティネジ	SCREW, FIXED SHAFT		391511		391513		391514		
16	ブラケットコティネジ	SCREW, FIXED BRACKET		391510		391511		391516		
17	チョウセイネジコティネジ	SCREW		391510		391511		391519		
18	DGコティネジ	SCREW, FIXED DG			391511					

Ref. No. 310-01-2005-DEC

310 ROLE CALPER
Series310

310シリーズ
ロールキャリパー

310