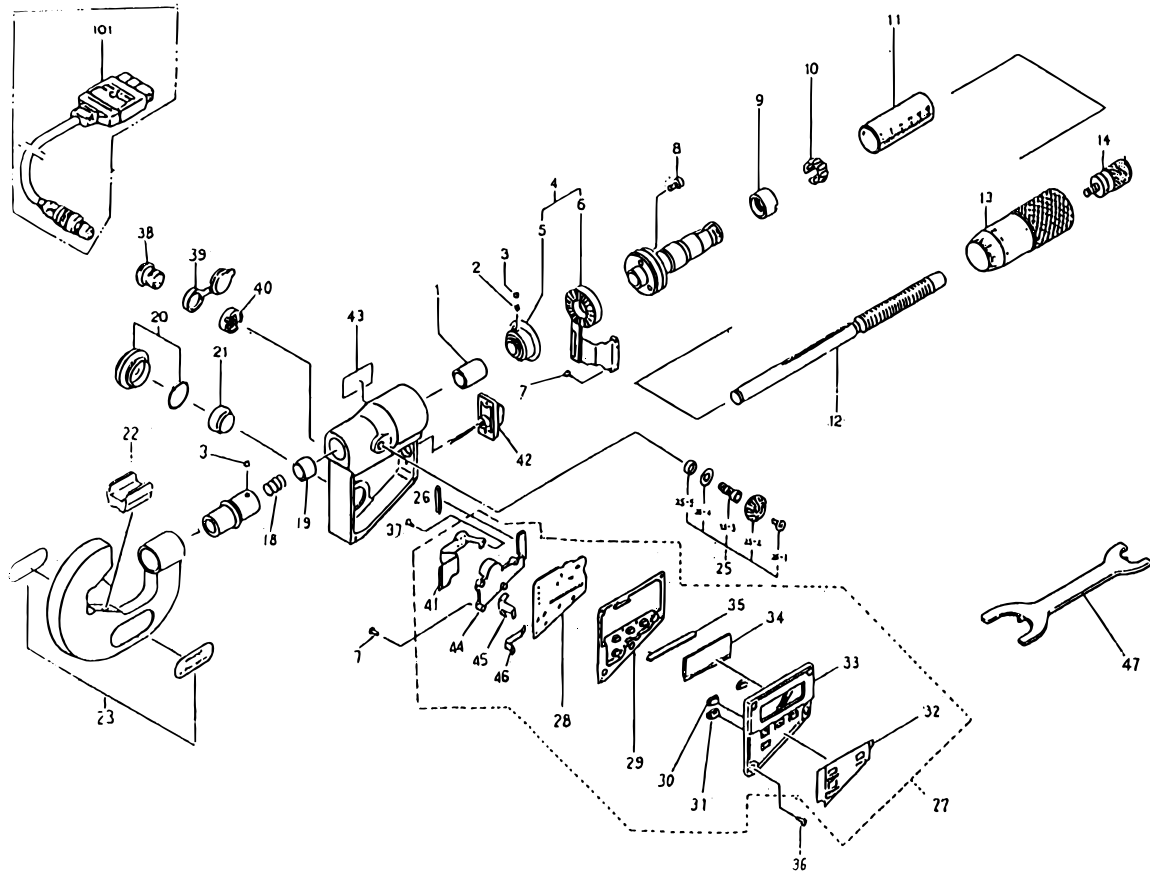


**DIGIMATIC V-ANVIL  
MICROMETERS  
Series 314**

Ref. No. 314-1-1990-MAY-1/2

**314シリーズ(VM3-DM)  
デジマチックV溝(3ッ溝)  
マイクロメータ**



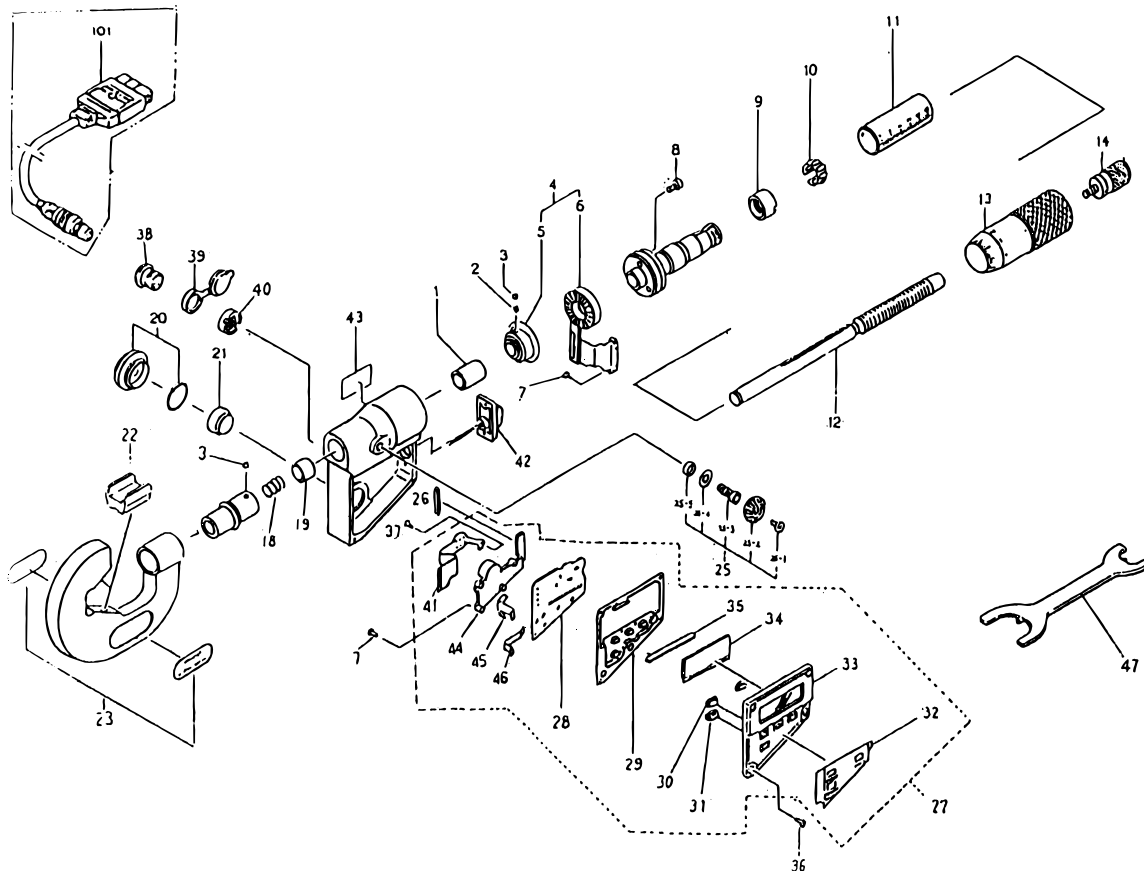
KEY NO.	PART NAME	CODE NO. コードNo.								ブヒンメイ	キー No.
		314-512 (VM3-25DM)	314-612 (VM3-25/1"DM)	314-712 (VM3-1"DM)	314-513 (VM3-40DM)	314-613 (VM3-40/1.6"DM)	314-713 (VM3-1.6"DM)	314-522 (VM3-25PDM)	314-722 (VM3-1"PDM)		
1	CLAMP COLLAR				305458					クランプカラー	1
2	KEY SCREW				304055					キービス	2
3	SET SCREW				201193					スリワリットメネジ	3
4	DETECTOR				981234					ケンシュツ	4
5	ROTOR ASSY				981247					ロータクミタテ	5
6	STATOR ASSY				981246					ステータクミタテ	6
7	SET SCREW				305486					ナベコネジ	7
8	SET SCREW				305452					ナベコネジ	8
9	NUT ADJ.				200415					ナット	9
10	SPRING				305461					バネリング	10
11	OUTER SLEEVE	307696	307697	307698	307699	307696	307697			ガイドウ	11
12	SPINDLE	306637	306638	306637	306638	306637	306638			スピンドル	12
13	THIMBLE	305831	305881	305831	305881	305831	305881			シムブル	13
14	RATCHET STOP				951588					ラチェットストップ	14
18	SPRING				305457					スプリング	18
19	COLLAR ADJ.				305456					チョウセイカラー	19
20	BATTERY LID				981292					デンチフタ	20
21	BATTERY SR44				938882					サンカギンデンチ	21
22	ANVIL		202045		202046		307628			アンビル	22
23	NAME PLATE ASSY	981872	981873	981874	981875	981876	981877	981872	981874	ネームプレート	23
25	CLAMP				981236					クランプクミタテ	25
25-1	SET SCREW				200424					ナベコネジ	25-1
-2	CLAMP HANDLE				204374					クランプハシュ	-2
-3	CLAMP SCREW				305467					クランプネジ	-3
-4	WASHER				304229					ワッシャ	-4
-5	PACKING				304060					ボウスイパッキン	-5
26	INTER CONNECTOR (A)				305487					インタコネクタ (A)	26

Ref. No. 314-1-1990-MAY-1/2

**DIGIMATIC V-ANVIL  
MICROMETERS  
Series 314**

Ref. No. 314-1-1990-MAY-2/2

**314シリーズ(VM3-DM)  
デジマチックV溝(3ッ溝)  
マイクロメータ**

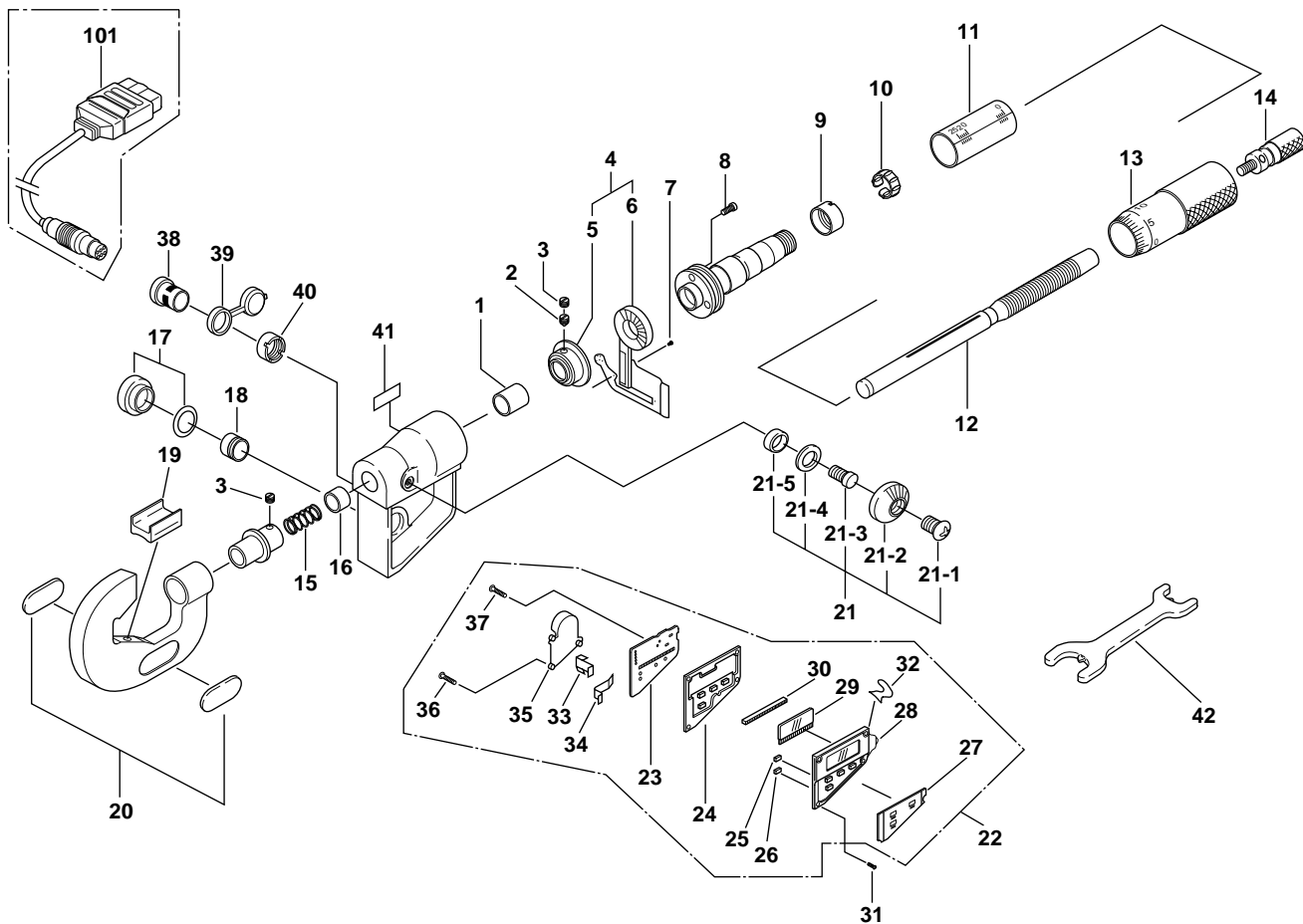


KEY NO.	PART NAME	CODE NO. コードNo.								ブヒンメイ	キー No.
		314-512 (VM3-25DM)	314-612 (VM3-25"1"DM)	314-712 (VM3-1"DM)	314-513 (VM3-40DM)	314-613 (VM3-40"1.6"DM)	314-713 (VM3-1.6"DM)	314-522 (VM3-25PDM)	314-722 (VM3-1"PDM)		
27	PANEL ASSY	981349	981350	981351	981349	981350	981351	981349	981351	ヒョウメンパネルクミタテ	27
28	MAIN P.C.B.	305887	305888	305888	305887	305888	305887	305887	305888	メインキバン	28
29	RUBBER SWITCH	305482								セツテンゴム	29
30	SWITCH BUTTON	305481								スイッチボタン (アオ)	30
31	BUTTON (RED)	306622								スイッチボタン (アカ)	31
32	PLATE	305475	305476	305475	305475	305476	305475	305476	305476	ケショウイタ	32
33	FRONT PANEL	981239								ヒョウメンパネル	33
34	LCD	305479								L C D	34
35	INTER CONNECTOR (B)	305480								インタコネクタ (B)	35
36	SET SCREW	525863								ナベコネジ	36
37	SET SCREW	304456								ナベコネジ	37
38	CONNECTOR	306194								コネクタ	38
39	CONNECTOR CAP	306186								コネクタキャップ	39
40	NUT	305910								ナット	40
41	FPC	306191								F P C	41
42	OUTPUT SWITCH ASSY	981524								シュツリョクスイッチクミタテ	42
43	NAME PLATE	306718	306719	306720	306721	306722	306723	307636	306737	ネームプレート	43
44	BATTERY CASE	307120								デンチケース	44
45	BATTERY CONTACT (+)	307118								プラスタンシ	45
46	BATTERY CONTACT (-)	307119								マイナスタンシ	46
47	SPANNER	200877								スパナ	47
101	CONNECTING WIRE	937387 (1m), 965013 (2m)								セツゾクコード	101

**DIGIMATIC V-ANVIL  
MICROMETERS  
Series 314**

Ref. No. 314-3-1992-OCT-1/2

**314シリーズ(VM3-DM)  
デジマチックV溝(3ッ溝)  
マイクロメータ**



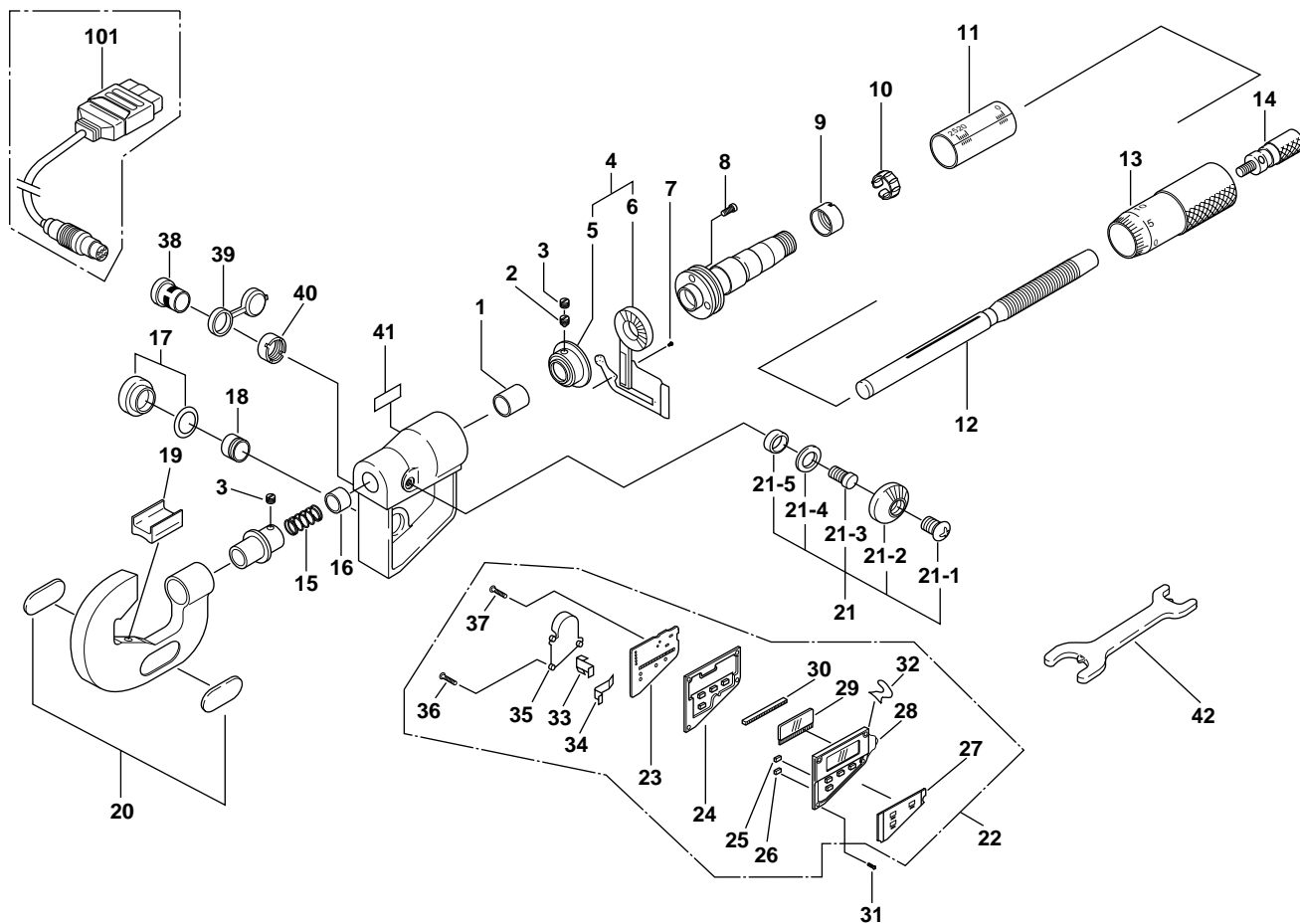
KEY NO.	PART NAME	CODE NO. コードNo.						ブヒンメイ	キー No.
		314-512 (VM3-25DM)	314-712-10 (VM3-1"DM)	314-513 (VM3-40DM)	314-713-10 (VM3-1.6"DM)	314-522 (VM3-25PDM)	314-722-10 (VM3-1"DM)		
1	CLAMP COLLAR	305458						クランプカラー	1
2	KEY SCREW	304055						キービス	2
3	SETSCREW	201193						スリワリットメネジ	3
4	DETECTOR	981937						ケンシュツブ	4
5	ROTOR ASS'Y	981924						ロータクミタテ	5
6	STATOR ASS'Y	981923						ステータクミタテ	6
7	SETSCREW	304456						ナベコネジ	7
8	SETSCREW	305452						ナベコネジ	8
9	NUT ADJ.	200415						ナット	9
10	SPRING	305461						バネリング	10
11	OUTER SLEEVE	307696	307697	307698	307699	307696	307697	ガイトウ	11
12	SPINDLE	306637	306638	306637	306638	306637	306638	スピンドル	12
13	THIMBLE	305831	305881	305831	305881	305831	305881	シンブル	13
14	RATCHET STOP	951588						ラチェットストップ	14
15	SPRING	305457						スプリング	15
16	COLLAR ADJ.	305456						チョウセイカラー	16
17	BATTERY LID	981292						デンチフタ	17
18	BATTERY SR44	938882						サンカギンデンチ	18
19	ANVIL	202045		202046		307628		アンビル	19
20	NAME PLATE ASS'Y	981872	981874	981875	981877	981872	981874	ネームプレートクミタテ	20
21	CLAMP	981236						クランプクミタテ	21
21-1	SETSCREW	200424						ナベコネジ	21-1
21-2	CLAMP HANDLE	204374						クランプハシュ	21-2
21-3	CLAMP SCREW	305467						クランプネジ	21-3
21-4	WASHER	304229						ワッシャ	21-4
21-5	PACKING	304060						ボウスイパッキン	21-5

Ref. No. 314-3-1992-OCT-1/2

**DIGIMATIC V-ANVIL  
MICROMETERS  
Series 314**

Ref. No. 314-3-1992-OCT-2/2

**314シリーズ(VM3-DM)  
デジマチックV溝(3ッ溝)  
マイクロメータ**

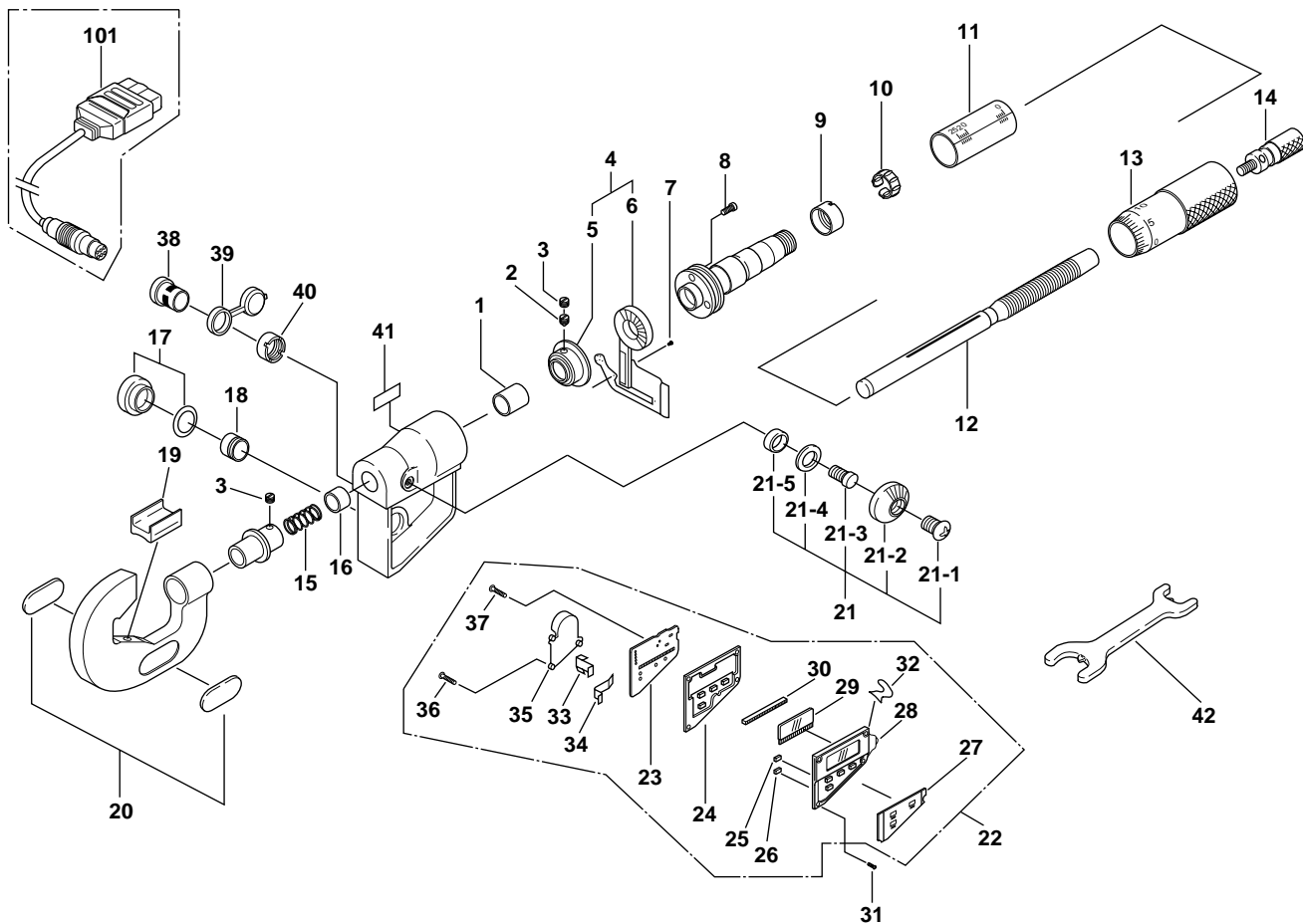


KEY NO.	PART NAME	CODE NO. コードNo.						ブヒンメイ	キー No.
		314-512 (VM3-25DM)	314-712-10 (VM3-1"DM)	314-513 (VM3-40DM)	314-713-10 (VM3-1.6"DM)	314-522 (VM3-25PDM)	314-722-10 (VM3-1"PDM)		
22	PANEL ASS'Y	982025	982027	982025	982027	982025	982027	ヒョウメンパネルクミタテ	22
23	MAIN P.C.B.	308167	308169	308167	308169	308167	308169	メインキパン	23
24	RUBBER SWITCH	308096						セッテングム	24
25	SWITCH BUTTON	305481						スイッチボタン(アオ)	25
26	SWITCH BUTTON(RED)	—	306622	—	306622	—	306622	スイッチボタン(アカ)	26
27	PLATE	308178	308179	308178	308179	308178	308179	ケショウイタ	27
28	FRONT PANEL	308101						ヒョウメンパネル	28
29	LCD	305479						LCD	29
30	INTER CONNECTOR(B)	305480						インタコネクタB	30
31	SETSCREW	525863						ナベコネジ	31
32	SPRING	308112						イタバネ	32
33	BATTERY CONTACT(+)	305483						プラスタンシ	33
34	BATTERY CONTACT(-)	305484						マイナスタンシ	34
35	BATTERY BOX	308100						デンチケース	35
36	SETSCREW	305486						ナベコネジ	36
37	SETSCREW	308326						ナベコネジ	37
38	CONNECTOR	306194						コネクタ	38
39	CONNECTOR CAP	306186						コネクタキャップ	39
40	NUT	305910						ナット	40
41	LABEL	308206	308209	308207	308210	308208	308211	ラベル	41
42	SPANNER	200877						スパナ	42
101	CONNECTING CABLE	937387(1m), 965013(2m)						セツゾクコード	101

**DIGIMATIC V-ANVIL  
MICROMETERS  
Series 314**

Ref. No. 314-3-1992-OCT-1/2

**314シリーズ(VM3-DM)  
デジマチックV溝(3ッ溝)  
マイクロメータ**



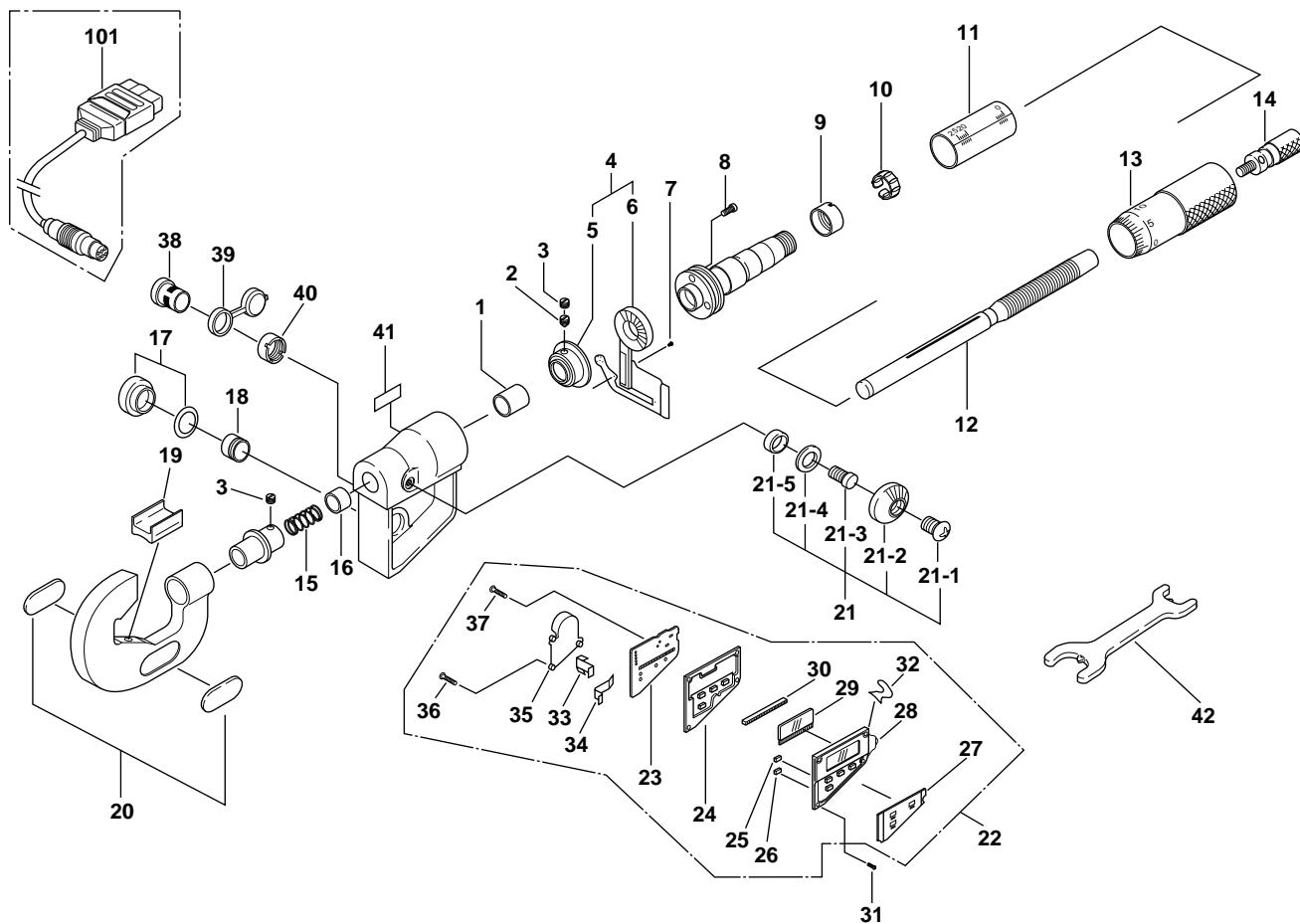
KEY NO.	PART NAME	CODE NO. コードNo.						ブヒンメイ	キー No.
		314-512 (VM3-25DM)	314-712-10 (VM3-1"DM)	314-513 (VM3-40DM)	314-713-10 (VM3-1.6"DM)	314-522 (VM3-25PDM)	314-722-10 (VM3-1"DM)		
1	CLAMP COLLAR	305458						クランプカラー	1
2	KEY SCREW	304055						キービス	2
3	SETSCREW	201193						スリワリットメネジ	3
4	DETECTOR	981937						ケンシュツブ	4
5	ROTOR ASS'Y	981924						ロータクミタテ	5
6	STATOR ASS'Y	981923						ステータクミタテ	6
7	SETSCREW	304456						ナベコネジ	7
8	SETSCREW	305452						ナベコネジ	8
9	NUT ADJ.	200415						ナット	9
10	SPRING	305461						バネリング	10
11	OUTER SLEEVE	307696	307697	307698	307699	307696	307697	ガイトウ	11
12	SPINDLE	306637	306638	306637	306638	306637	306638	スピンドル	12
13	THIMBLE	305831	305881	305831	305881	305831	305881	シンブル	13
14	RATCHET STOP	951588						ラチェットストップ	14
15	SPRING	305457						スプリング	15
16	COLLAR ADJ.	305456						チョウセイカラー	16
17	BATTERY LID	981292						デンチフタ	17
18	BATTERY SR44	938882						サンカギンデンチ	18
19	ANVIL	202045		202046		307628		アンビル	19
20	NAME PLATE ASS'Y	981872	981874	981875	981877	981872	981874	ネームプレートクミタテ	20
21	CLAMP	981236						クランプクミタテ	21
21-1	SETSCREW	200424						ナベコネジ	21-1
21-2	CLAMP HANDLE	204374						クランプハシュ	21-2
21-3	CLAMP SCREW	305467						クランプネジ	21-3
21-4	WASHER	304229						ワッシャ	21-4
21-5	PACKING	304060						ボウスイパッキン	21-5

Ref. No. 314-3-1992-OCT-1/2

**DIGIMATIC V-ANVIL  
MICROMETERS  
Series 314**

Ref. No. 314-3-1992-OCT-2/2

**314シリーズ(VM3-DM)  
デジマチックV溝(3ッ溝)  
マイクロメータ**

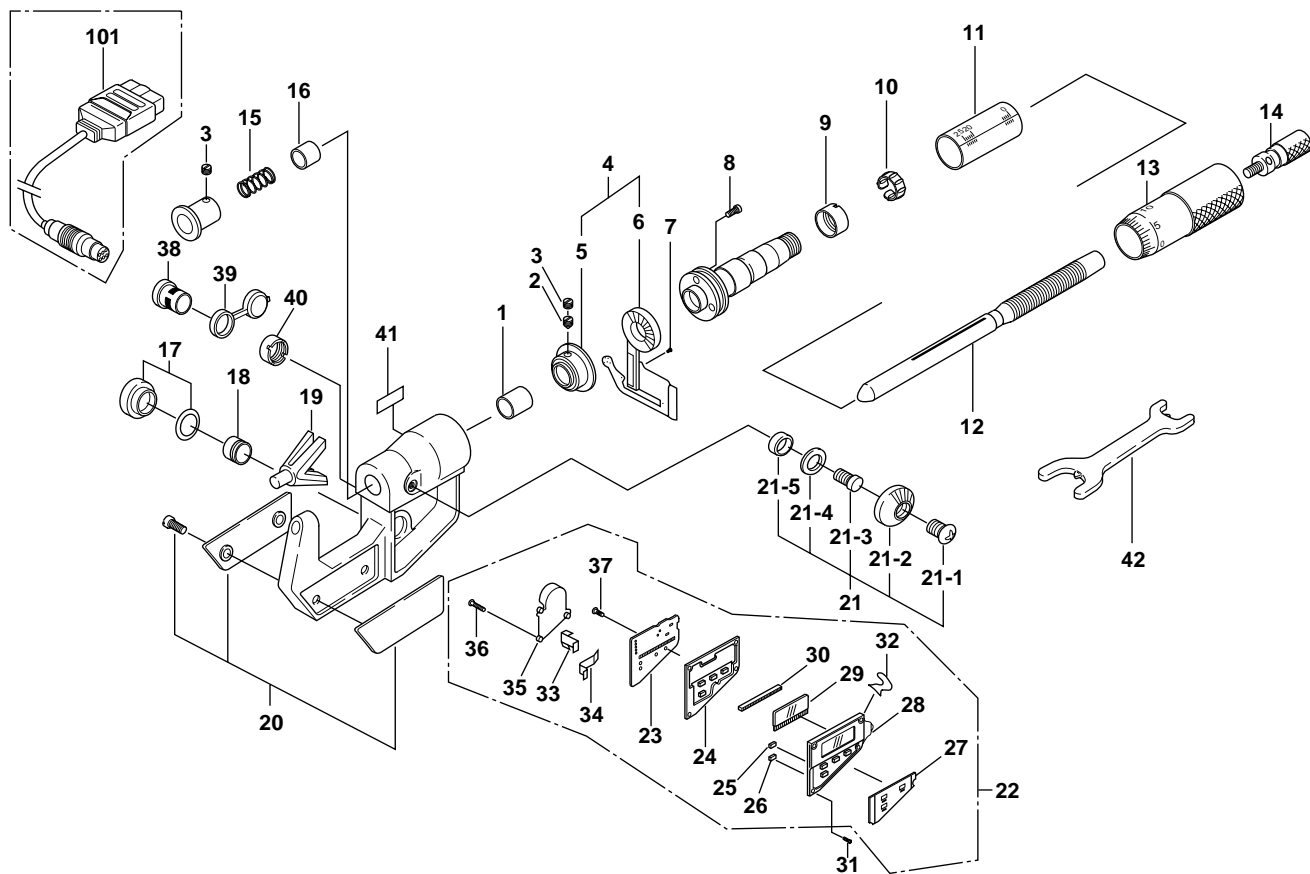


KEY NO.	PART NAME	CODE NO. コードNo.						ブヒンメイ	キー No.
		314-512 (VM3-25DM)	314-712-10 (VM3-1"DM)	314-513 (VM3-40DM)	314-713-10 (VM3-1.6"DM)	314-522 (VM3-25PDM)	314-722-10 (VM3-1"PDM)		
22	PANEL ASS'Y	982025	982027	982025	982027	982025	982027	ヒョウメンパネルクミタテ	22
23	MAIN P.C.B.	308167	308169	308167	308169	308167	308169	メインキパン	23
24	RUBBER SWITCH	308096						セツテンゴム	24
25	SWITCH BUTTON	305481						スイッチボタン(アオ)	25
26	SWITCH BUTTON(RED)	—	306622	—	306622	—	306622	スイッチボタン(アカ)	26
27	PLATE	308178	308179	308178	308179	308178	308179	ケショウイタ	27
28	FRONT PANEL	308101						ヒョウメンパネル	28
29	LCD	305479						LCD	29
30	INTER CONNECTOR(B)	305480						インタコネクタB	30
31	SETSCREW	525863						ナベコネジ	31
32	SPRING	308112						イタバネ	32
33	BATTERY CONTACT(+)	305483						プラスタンシ	33
34	BATTERY CONTACT(-)	305484						マイナスタンシ	34
35	BATTERY BOX	308100						デンチケース	35
36	SETSCREW	305486						ナベコネジ	36
37	SETSCREW	308326						ナベコネジ	37
38	CONNECTOR	306194						コネクタ	38
39	CONNECTOR CAP	306186						コネクタキャップ	39
40	NUT	305910						ナット	40
41	LABEL	308206	308209	308207	308210	308208	308211	ラベル	41
42	SPANNER	200877						スパナ	42
101	CONNECTING CABLE	937387(1m), 965013(2m)						セツゾクコード	101

**DIGIMATIC V-ANVIL  
MICROMETERS  
Series 314**

Ref. No. 314-4-1992-OCT-1/2

**314シリーズ(VM3-DM)  
デジマチックV溝(3ッ溝)  
マイクロメータ**



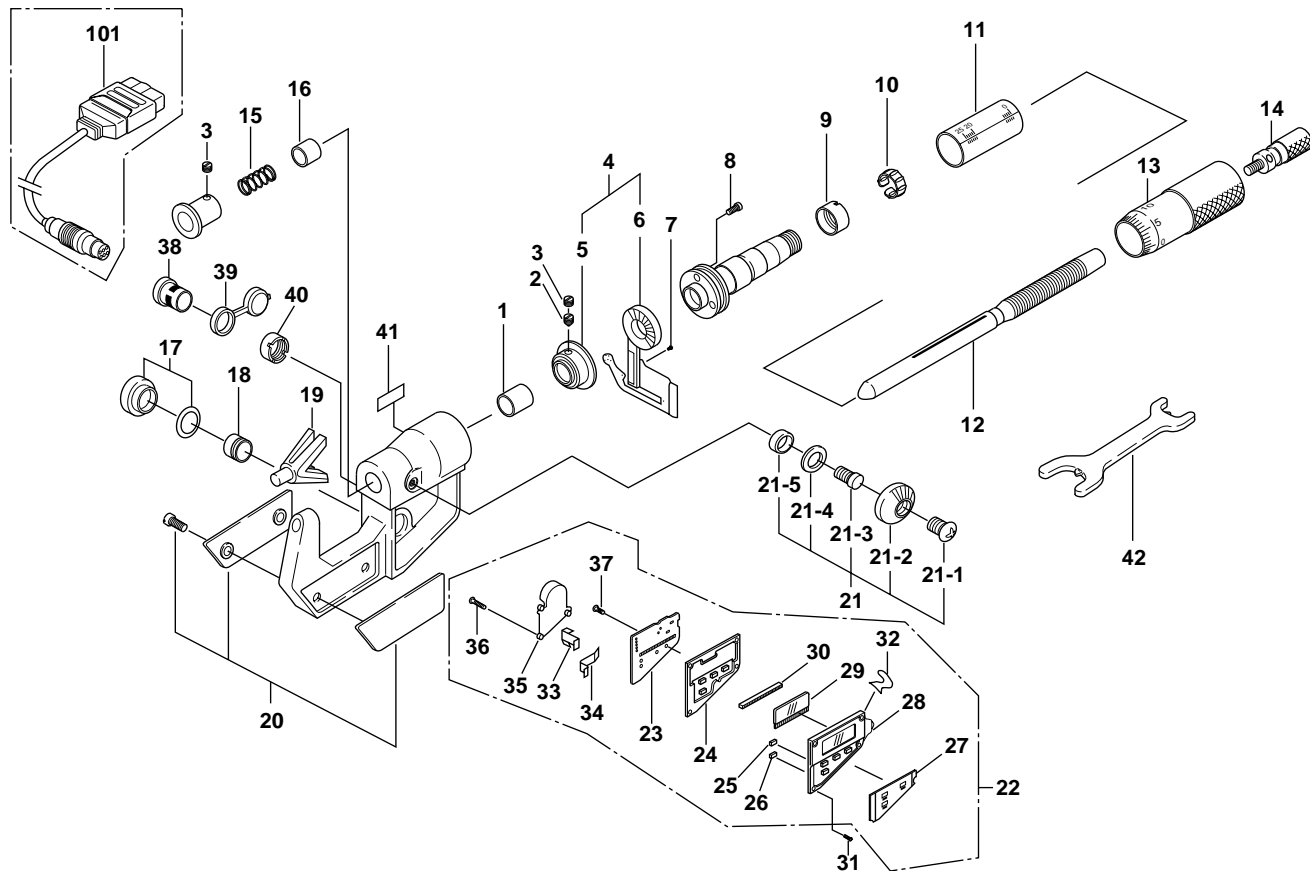
KEY NO.	PART NAME	CODE NO. コードNo.		ブリンメイ	キー No.
		<b>314-511</b> (VM3-15DM)	<b>314-711-10</b> (VM3-6"DM)		
		<b>314-521</b> (VM3-15PDM)	<b>314-721-10</b> (VM3-6"PDM)		
1	CLAMP COLLAR		305458	クランプカラー	1
2	KEY SCREW		304055	キービス	2
3	SETSCREW		201193	スリワリツキトメネジ	3
4	DETECTOR		981937	ケンシュツブ	4
5	ROTOR ASS'Y		981924	ロータクミタテ	5
6	STATOR ASS'Y		981923	ステータクミタテ	6
7	SETSCREW		304456	ナベコネジ	7
8	SETSCREW		305452	ナベコネジ	8
9	NUT ADJ.		200415	ナット	9
10	SPRING		305461	バネリング	10
11	OUTER SLEEVE	307694	307695	ガイトウ	11
12	SPINDLE	306635	306636	スピンドル	12
13	THIMBLE	305831	305881	シンブル	13
14	RATCHET SHOP		950700	ラチェットストップ	14
15	SPRING		305457	スプリング	15
16	COLLAR ADJ.		305456	チョウセイカラー	16
17	BATTERY LID		981292	デンチフタ	17
18	BATTERY SR44		938882	サンカギンデンチ	18
19	ANVIL		211064	アンビル(ミゾアリ)	19
	ANVIL		307629	アンビル(ミゾナシ)	
20	COVER ASS'Y	981878	981880	フレームカバークミタテ	20
21	CLAMP		981236	クランプクミタテ	21
21-1	SETSCREW		200424	ナベコネジ	21-1
21-2	CLAMP HANDLE		204374	クランプハシュ	21-2
21-3	CLAMP SCREW		305467	クランプネジ	21-3

Ref. No. 314-4-1992-OCT-1/2

**DIGIMATIC V-ANVIL  
MICROMETERS  
Series 314**

Ref. No. 314-4-1992-OCT-2/2

**314シリーズ(VM3-DM)  
デジマチックV溝(3ッ溝)  
マイクロメータ**



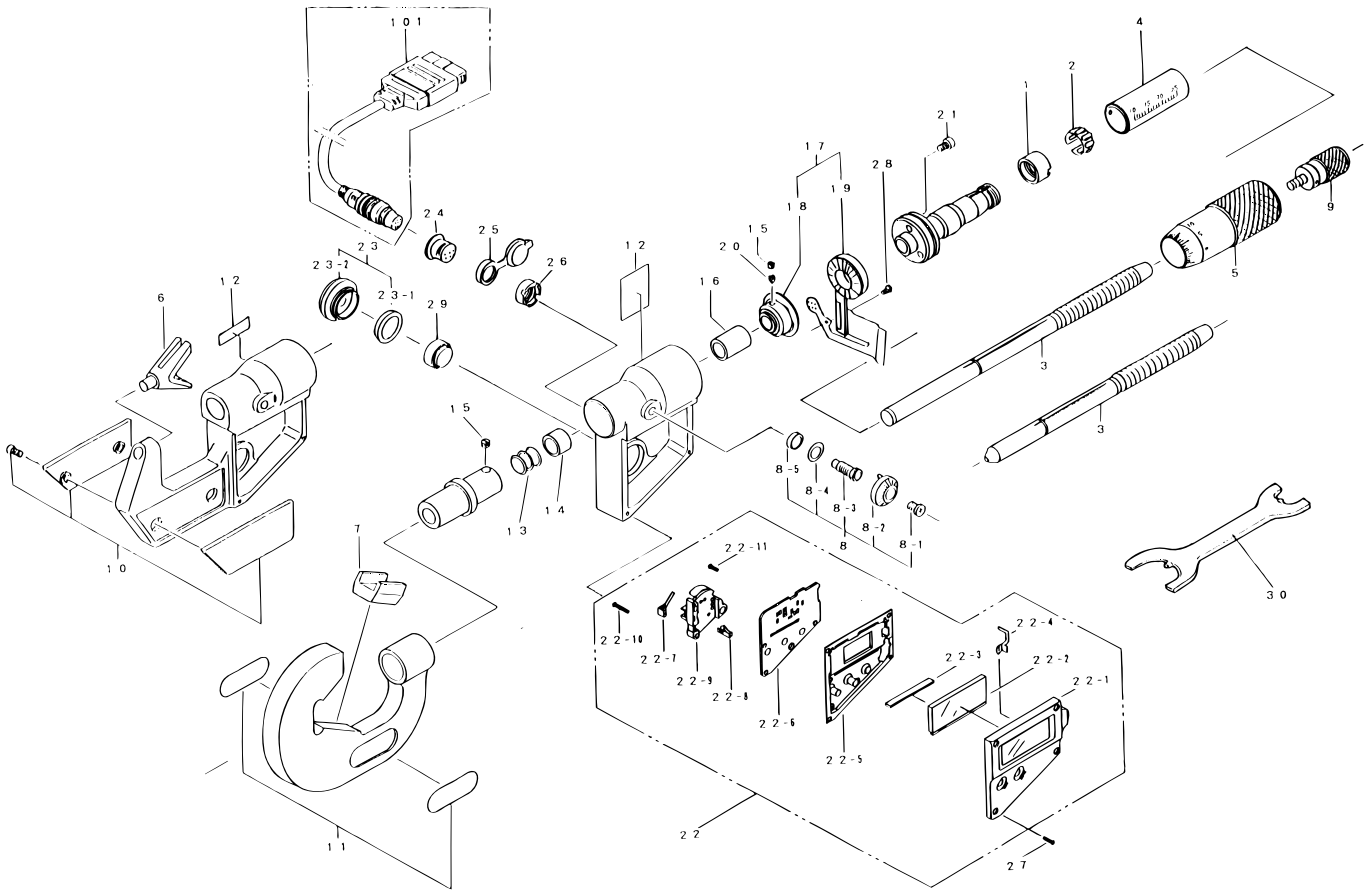
KEY NO.	PART NAME	CODE NO. コードNo.		ブリンメイ	キー No.
		314-511 (VM3-15DM)	314-711-10 (VM3-6°DM)		
		314-521 (VM3-15PDM)	314-721-10 (VM3-6°PDM)		
21-4	WASHER		304229	ワッシャ	21-4
21-5	PACKING		304060	ボウスイパッキン	21-5
22	PANEL ASS'Y	982025	982027	ヒョウメンパネルクミタテ	22
23	MAIN P.C.B.	308167	308169	メインキパン	23
24	RUBBER SWITCH		308096	セッテングム	24
25	SWITCH BUTTON		305481	スイッチボタン(アオ)	25
26	SWITCH BUTTON(RED)		306622	スイッチボタン(アカ)	26
27	PLATE	308178	308179	ケショウイタ	27
28	FRONT PANEL		308101	ヒョウメンパネル	28
29	LCD		305479	LCD	29
30	INTER CONNECTOR(B)		305480	インタコネクタ B	30
31	SETSCREW		525863	ナベコネジ	31
32	LEAF SPRING		308112	イタバネ	32
33	BATTERY CONTACT(+)		305483	プラスタンシ	33
34	BATTERY CONTACT(-)		305484	マイナスタンシ	34
35	BATTERY BOX		308100	デンチケース	35
36	SETSCREW		305486	ナベコネジ	36
37	SETSCREW		308326	ナベコネジ	37
38	CONNECTOR		306194	コネクタ	38
39	CONNECTOR CAP		306186	コネクタキャップ	39
40	NUT		305910	ナット	40
41	LABEL	308246	308248	ラベル	41
		308247	308249		
42	SPANNER		200877	スパナ	42
101	CONNECTING CABLE	937387(1m), 965013(2m)		セツゾクコード	101



**DIGIMATIC  
V-ANVIL MICROMETERS  
314Series (VM3-DM)**

Ref. No. 314-5-1997-MAY 1/3

**314シリーズ (VM3-DM)  
デジマチック  
三ツ溝マイクロメータ**

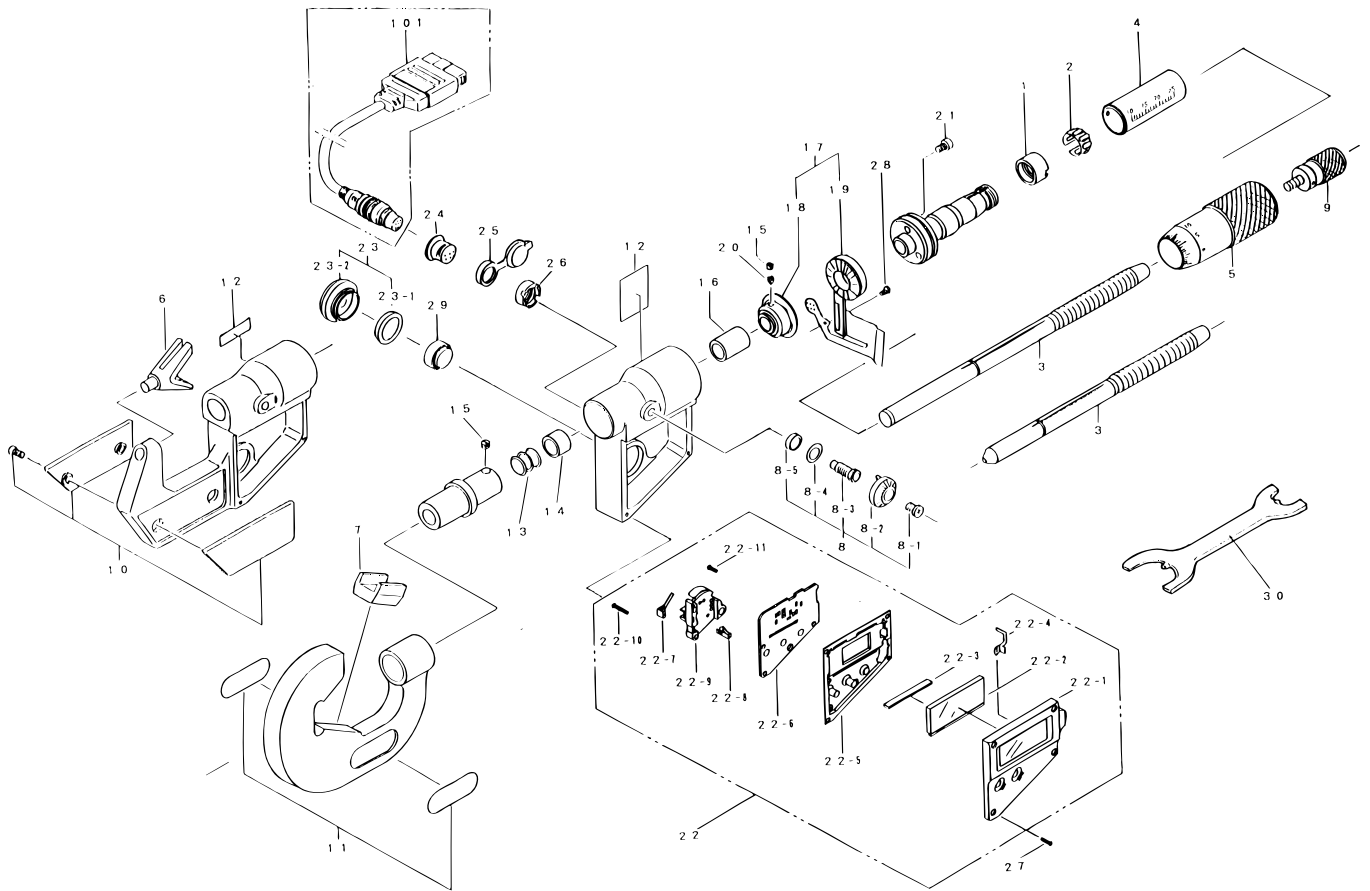


KEY NO.	PART NAME	CODE NO. コードNo.					ブヒンメイ	キー No.
		314-511-20 VM3-15DM	314-512-20 VM3-25DM	314-513-20 VM3-40DM	314-521-20 VM3-15PDM	314-522-20 VM3-25PDM		
		314-511-30 VM3-15DM	314-512-30 VM3-25DM	314-513-30 VM3-40DM	314-521-30 VM3-15PDM	314-522-30 VM3-25PDM	314-500-20シリーズ 国内向ミリ仕様 314-500-30シリーズ 輸出向ミリ仕様 314-700-30シリーズ インチ仕様	
		314-711-30 VM3-6"DM	314-712-30 VM3-1"DM	314-713-30 VM3-1.6"DM	314-721-30 VM3-6"PDM	314-722-30 VM3-1"PDM		
1	NUT	200415					ナット	1
2	SPRING	305461					バネリング	2
3	SPINDLE	309339	309341		309339	309341	スピンドル (耗/国内)	3
	SPINDLE	309339	309341		309339	309341	スピンドル (耗/輸出)	
	SPINDLE	309340	309342		309340	309342	スピンドル (吋)	
4	OUTER SLEEVE	307694	307696	307698	307694	307696	外筒 (耗/国内)	4
	OUTER SLEEVE	307694	307696	307698	307694	307696	外筒 (耗/輸出)	
	OUTER SLEEVE	307695	307697	307699	307695	307697	外筒 (吋)	
5	THIMBLE	305831					シンブル (耗/国内)	5
	THIMBLE	305831					シンブル (耗/輸出)	
	THIMBLE	305881					シンブル (吋)	
6	ANVIL	211064			307629		アンビル	6
7	ANVIL		202045	202046		307628	アンビル	7
8	ANVIL	981236					クランプ	8
8-1	SETSCREW	200424					ナベコネジ	8-1
8-2	CLAMP HANDLE	204374					クランプ把手	8-2
8-3	CLAMP SCRWB	305467					クランプネジ	8-3
8-4	WASHER	304229					ワッシャ	8-4
8-5	PACKING	304060					防水パッキン	8-5
9	RATCHET STOPPER	950700	951588		950700	951588	ラチェットストップ	9
10	FRAME COVER ASSY	982660			982660		フレームカバー Ass'y (耗/国内)	10
	FRAME COVER ASSY	"			982660		フレームカバー Ass'y (耗/輸出)	
	FRAME COVER ASSY	982661			982661		フレームカバー Ass'y (吋)	

**DIGIMATIC  
V-ANVIL MICROMETERS  
314Series (VM3-DM)**

Ref. No. 314-5-1997-MAY 2/3

**314シリーズ (VM3-DM)  
デジマチック  
三ツ溝マイクロメータ**



KEY NO.	PART NAME	CODE NO. コードNo.					ブヒンメイ	キー No.
		314-511-20 VM3-15DM	314-512-20 VM3-25DM	314-513-20 VM3-40DM	314-521-20 VM3-15PDM	314-522-20 VM3-25PDM		
		314-511-30 VM3-15DM	314-512-30 VM3-25DM	314-513-30 VM3-40DM	314-521-30 VM3-15PDM	314-522-30 VM3-25PDM	314-500-20シリーズ 国内向ミリ仕様 314-500-30シリーズ 輸出向ミリ仕様 314-700-30シリーズ インチ仕様	
		314-711-30 VM3-6"DM	314-712-30 VM3-1"DM	314-713-30 VM3-1.6"DM	314-721-30 VM3-6"PDM	314-722-30 VM3-1"PDM		
11	NAME PLATE ASSY	—	981872	981875	—	981872	ネームプレート Ass'y (耗/国内)	11
	NAME PLATE ASSY	—	981872	981875	—	981872	ネームプレート Ass'y (耗/輸出)	
	NAME PLATE ASSY	—	981874	981877	—	981874	ネームプレート Ass'y (時)	
12	LABEL	309345	309346	309347	309354	309355	ラベル (耗/国内)	12
	LABEL	309348	309349	309350	309356	309357	ラベル (耗/輸出)	
	LABEL	309351	309352	309353	309358	309359	ラベル (時)	
13	SPRING	—	—	305457	—	—	スプリング	13
14	COLLAR, ADJ	—	—	305456	—	—	調整カラー	14
15	SETScrew	—	—	201193	—	—	スリワリツキ トメネジ	15
16	CLAMP COLLAR	—	—	305458	—	—	クランプカラー	16
17	DETECTOR	—	—	981937	—	—	検出部	17
18	ROTOR ASSY	—	—	981924	—	—	ロータ Ass'y	18
19	STATER ASSY	—	—	981923	—	—	ステータ Ass'y	19
20	KEY SCREW	—	—	304055	—	—	キービス	20
21	SCREW	—	—	305452	—	—	ナベコネジ	21
22	PANEL ASSY	—	—	982466	—	—	表面パネル Ass'y (耗/国内)	22
	PANEL ASSY	—	—	982466	—	—	表面パネル Ass'y (耗/輸出)	
	PANEL ASSY	—	—	982467	—	—	表面パネル Ass'y (時)	
22-1	FRONT PANEL	—	—	982470	—	—	表面パネル (耗/国内)	22-1
	FRONT PANEL	—	—	982470	—	—	表面パネル (耗/輸出)	
	FRONT PANEL	—	—	982471	—	—	表面パネル (時)	
22-2	LCD	—	—	308788	—	—	L C D	22-2
22-3	INTER CONNCTOR	—	—	308787	—	—	インタコネクタ	22-3
22-4	DATA CONTACT	—	—	198605A	—	—	データ端子	22-4

**314 DIGIMATIC  
V-ANVIL MICROMETERS  
314Series (VM3-DM)**

Ref. No. 314-5-1997-MAY 2/3

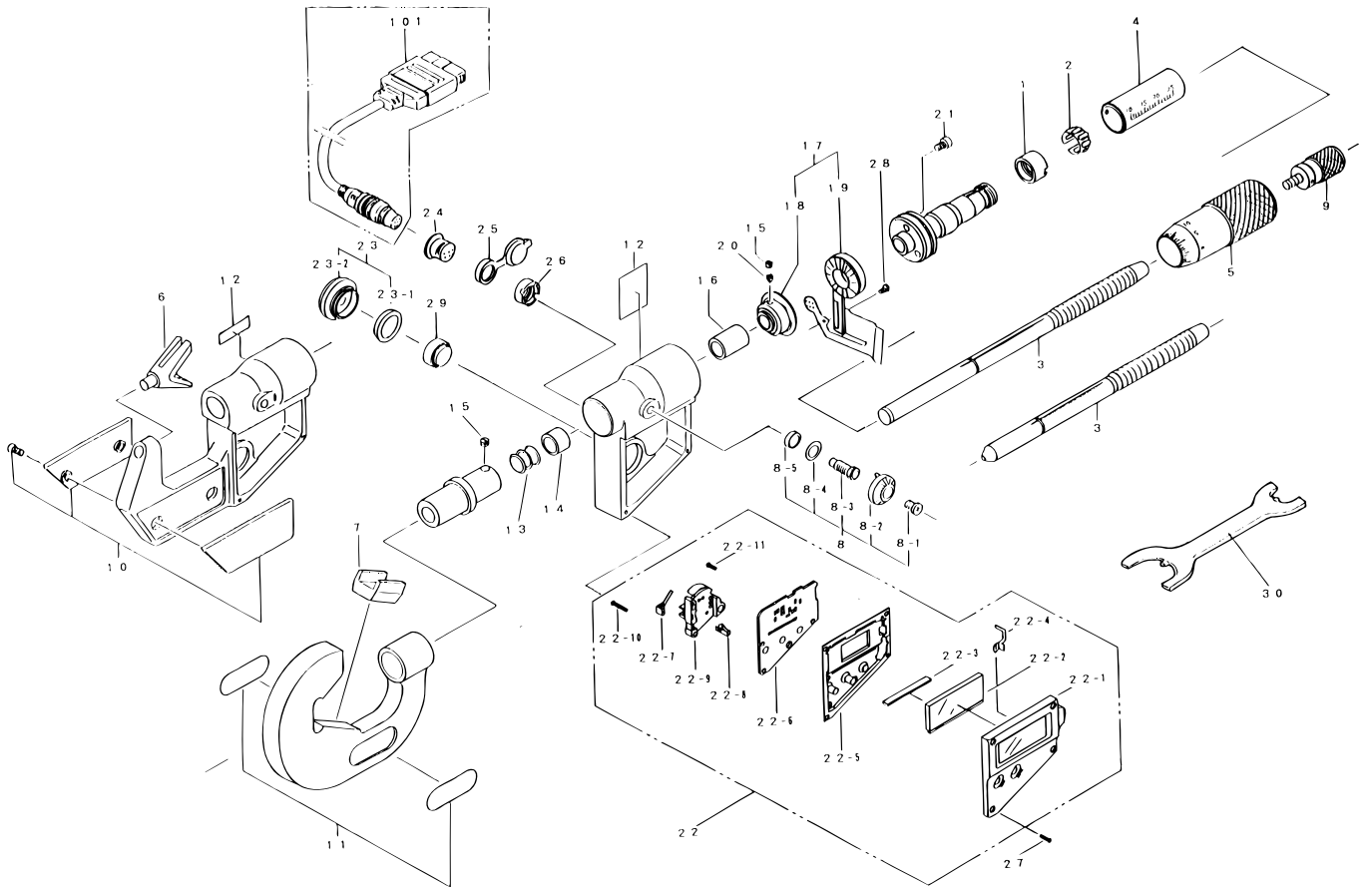
**314シリーズ (VM3-DM)  
デジマチック  
三ツ溝マイクロメータ**

**314**

**DIGIMATIC  
V-ANVIL MICROMETERS  
314Series (VM3-DM)**

Ref. No. 314-5-1997-MAY 3/3

**314シリーズ (VM3-DM)  
デジマチック  
三ツ溝マイクロメータ**



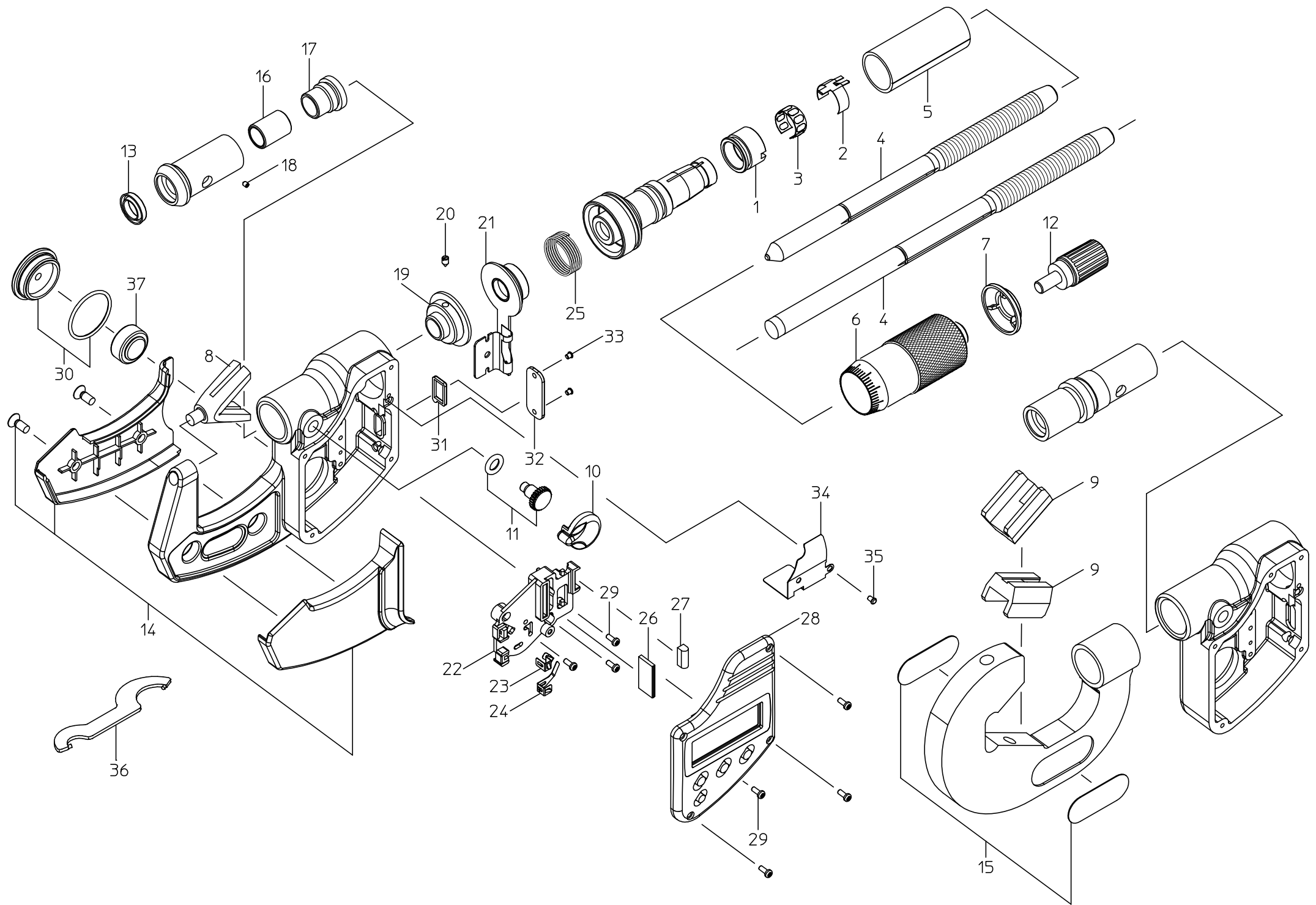
KEY NO.	PART NAME	CODE NO. コードNo.					ブヒンメイ	キー No.
		314-511-20 VM3-15DM	314-512-20 VM3-25DM	314-513-20 VM3-40DM	314-521-20 VM3-15PDM	314-522-20 VM3-25PDM		
		314-511-30 VM3-15DM	314-512-30 VM3-25DM	314-513-30 VM3-40DM	314-521-30 VM3-15PDM	314-522-30 VM3-25PDM	314-500-20シリーズ 国内向ミリ仕様	
		314-711-30 VM3-6"DM	314-712-30 VM3-1"DM	314-713-30 VM3-1.6"DM	314-721-30 VM3-6"PDM	314-722-30 VM3-1"PDM	314-500-30シリーズ 輸出向ミリ仕様	
							314-700-30シリーズ インチ仕様	
22-5	RUBBER SWITCH			308818			ラバースイッチ (耗/国内)	22-5
	RUBBER SWITCH			308818			ラバースイッチ (耗/輸出)	
	RUBBER SWITCH			308819			ラバースイッチ (時)	
22-6	MAIN P.C.B.			982474			メイン基板 (耗/国内)	22-6
	MAIN P.C.B.			982474			メイン基板 (耗/輸出)	
	MAIN P.C.B.			982475			メイン基板 (時)	
22-7	MINUS CONTACT			198589			電池マイナス端子	22-7
22-8	PLUS CONTACT			546807			電池プラス端子	22-8
22-9	BATTERY BOX			308785			電池ケース	22-9
22-10	SCREW (L=7)			198598			ナベコネジ (L=7)	22-10
22-11	SCRW (L=3,8)			198591			ナベコネジ (L=3,8)	22-11
23	BATTERY LID ASSY			982444			電池蓋 Assy	23
23-1	SEAL, BATTERY CAP			308790			電池キャップシール	23-1
23-2	CAP, BATTERY BOX			308791			電池ケースキャップ	23-2
24	CONNECTOR			306194			コネクタ	24
25	CONNECTOR CAP			306186			コネクタキャップ	25
26	NUT			305910			ナット	26
27	SCREW			525863			ナベコネジ	27
28	SCREW			304456			ナベコネジ	28
29	BATTERY			938882			サンカギンデンチ	29
30	SPANNER			200877			スパナ	30
101	SPC CABLE 1M			937387			接続コード1m	101
	SPC CABLE 2M			965013			接続コード2m	

**314 DIGIMATIC  
V-ANVIL MICROMETERS  
314Series (VM3-DM)**

Ref. No. 314-5-1997-MAY 3/3

**314シリーズ (VM3-DM)  
デジマチック  
三ツ溝マイクロメータ**

**314**



書類NO. 314-06

KEY NO.	ブヒンメイ	PART NAME	販売区分 CATEGORY	CODE NO. コードNO.						備考 COMMENTS
				314-251	314-252	314-253	314-261	314-262		
				VM3-15M	VM3-25M	VM3-40M	VM3-15PM	VM3-25PM		
				314-351	314-352	314-353	314-361	314-362		
				VM3-.6"M	VM3-1"M	VM3-1.6"M	VM3-.6"PM	VM3-1"PM		
1	テ-ハナット	NUT ADJ.	Y1	04AAA516						
2	セッテンハネ	CONTACT SPRING	Y1	04GAA614						
3	ハネリング	SPRING	Y1	305461						
4	スピンドル (ミリ)	SPINDLE (MM)	Y1	04AAA643	04AAA645		04AAA643	04AAA645		
	スピンドル (インチ)	SPINDLE (INCH)	Y1	04AAA644	04AAA646		04AAA644	04AAA646		
5	ガイトウ (ミリ)	OUTER SLEEVE (MM)	Y1	04AAA638	04AAA639	04AAA640	04AAA638	04AAA639		
	ガイトウ (インチ)	OUTER SLEEVE (INCH)	Y1	04AAA862	04AAA863	04AAA864	04AAA862	04AAA863		
6	シンプル (ミリ)	THIMBLE (MM)	Y1	04AAA470						
	シンプル (インチ)	THIMBLE (INCH)	Y1	04AAA471						
7	シンプルキャップ	THIMBLE CAP		04AAA472						
8	アンビル	ANVIL	Y1	211064			307629			
9	アンビル	ANVIL	Y1		202045	202046		307628		
10	クランプノブ	CLAMP KNOB	Y	04AAA473						
11	クランプネジクミタテ	CLAMP SCREW ASSY	Y	04AZA274						
12	ラチェットストップ	RATCHET STOP		04GZA239	04GZA241		04GZA239	04GZA241		
13	ハッキン	RUBBER SEAL	Y1	308563						
14	フレームカバークミタテ (ミリ)	FRAME COVER ASSY (MM)		04AZA331			04AZA333			
	フレームカバークミタテ (インチ)	FRAME COVER ASSY (INCH)		04AZA332			04AZA334			
15	ネームプレートクミタテ (ミリ)	NAME PLATE ASSY (MM)			04AZA335	04AZA337		04AZA339		
	ネームプレートクミタテ (インチ)	NAME PLATE ASSY (INCH)			04AZA336	04AZA338		04AZA340		
16	クランプカラー	CLAMP COLLAR	Y1	04AAA485						
17	チョウセイネジ	ADJUSTMENT SCREW	Y1	04AAA486						
18	6カクアナツキトメネジ (M2 x 2)	SET SCREW (M2 x 2)	Y1	309289						
19	ロータサブクミタテ	ROTOR SUB ASSY	Y1	04AZA220						
20	キービス	KEY SCREW	Y1	04AAA489						
21	ステータサブクミタテ	STATOR SUB ASSY	Y1	04GZA619						
22	電池ケース	BATTERY BOX	Y1	04AAA494						
23	デンチプラスタンシ	PLUS CONTACT	Y1	04AAA495						
24	デンチマイナスタンシ	MINUS CONTACT	Y1	04AAA496						
25	スプリング (センサヨウ)	SPRING, SENSOR	Y1	04AAA497						

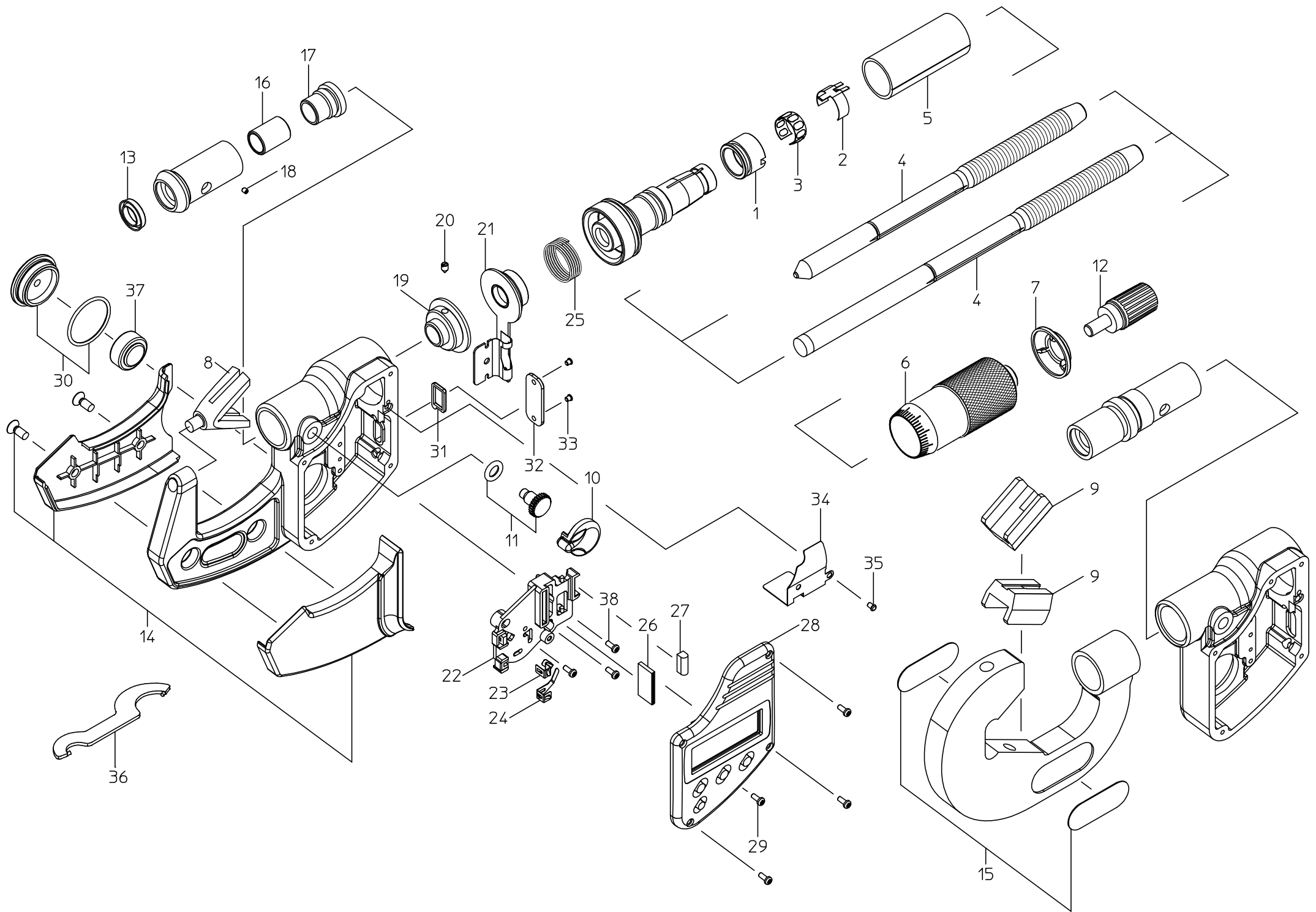
**314** DIGIMATIC  
V-ANVIL MICROMETERS  
Series314

Ref. No. 314-06-2004-OCT 1/2

314シリーズ(VM3-M)  
デジマチック三ツ溝マイクロメータ

**314**





書類NO. 314-06

KEY NO.	ブヒンメイ	PART NAME	販売区分 CATEGORY	CODE NO. コードNO.						備考 COMMENTS
				314-251	314-252	314-253	314-261	314-262		
				VM3-15M	VM3-25M	VM3-40M	VM3-15PM	VM3-25PM		
				314-351	314-352	314-353	314-361	314-362		
				VM3-.6"M	VM3-1"M	VM3-1.6"M	VM3-.6"PM	VM3-1"PM		
1	テ-ハナット	NUT ADJ.	Y1	04AAA516						
2	セツテンハネ	CONTACT SPRING	Y1	04GAA614						
3	ハネリング	SPRING	Y1	305461						
4	スピンドル (ミリ)	SPINDLE (MM)	Y1	04AAA643	04AAA645		04AAA643	04AAA645		
	スピンドル (インチ)	SPINDLE (INCH)	Y1	04AAA644	04AAA646		04AAA644	04AAA646		
5	ガイトウ (ミリ)	OUTER SLEEVE (MM)	Y1	04AAA638	04AAA639	04AAA640	04AAA638	04AAA639		
	ガイトウ (インチ)	OUTER SLEEVE (INCH)	Y1	04AAA862	04AAA863	04AAA864	04AAA862	04AAA863		
6	シンブル (ミリ)	THIMBLE (MM)	Y1	04AAA470						
	シンブル (インチ)	THIMBLE (INCH)	Y1	04AAA471						
7	シンブルキャップ	THIMBLE CAP		04AAA472						
8	アンビル	ANVIL	Y1	211064			307629			
9	アンビル	ANVIL	Y1		202045	202046		307628		
10	クランプノブ	CLAMP KNOB	Y	04AAA473						
11	クランプネジクミタテ	CLAMP SCREW ASSY	Y	04AZA274						
12	ラチェットストップ	RATCHET STOP		04GZA239	04GZA241		04GZA239	04GZA241		
13	ハッキン	RUBBER SEAL	Y1	308563						
14	フレームカバークミタテ (ミリ)	FRAME COVER ASSY (MM)		04AZA331			04AZA333			
	フレームカバークミタテ (インチ)	FRAME COVER ASSY (INCH)		04AZA332			04AZA334			
15	ネームプレートクミタテ (ミリ)	NAME PLATE ASSY (MM)			04AZA335	04AZA337		04AZA339		
	ネームプレートクミタテ (インチ)	NAME PLATE ASSY (INCH)			04AZA336	04AZA338		04AZA340		
16	クランプカラー	CLAMP COLLAR	Y1	04AAA485						
17	チョウセイネジ	ADJUSTMENT SCREW	Y1	04AAA486						
18	6カクアナツキトメネジ (M2 x 2)	SET SCREW (M2 x 2)	Y1	309289						
19	ロータサブクミタテ	ROTOR SUB ASSY	Y1	04AZA220						
20	キービス	KEY SCREW	Y1	04AAA489						
21	ステータサブクミタテ	STATOR SUB ASSY	Y1	04GZA619						
22	電池ケース	BATTERY BOX	Y1	04AAA494						
23	デンチプラスタンシ	PLUS CONTACT	Y1	04AAA495						
24	デンチマイナスタンシ	MINUS CONTACT	Y1	04AAA496						
25	スプリング (センサヨウ)	SPRING, SENSOR	Y1	04AAA497						

**314** DIGIMATIC  
V-ANVIL MICROMETERS  
Series314

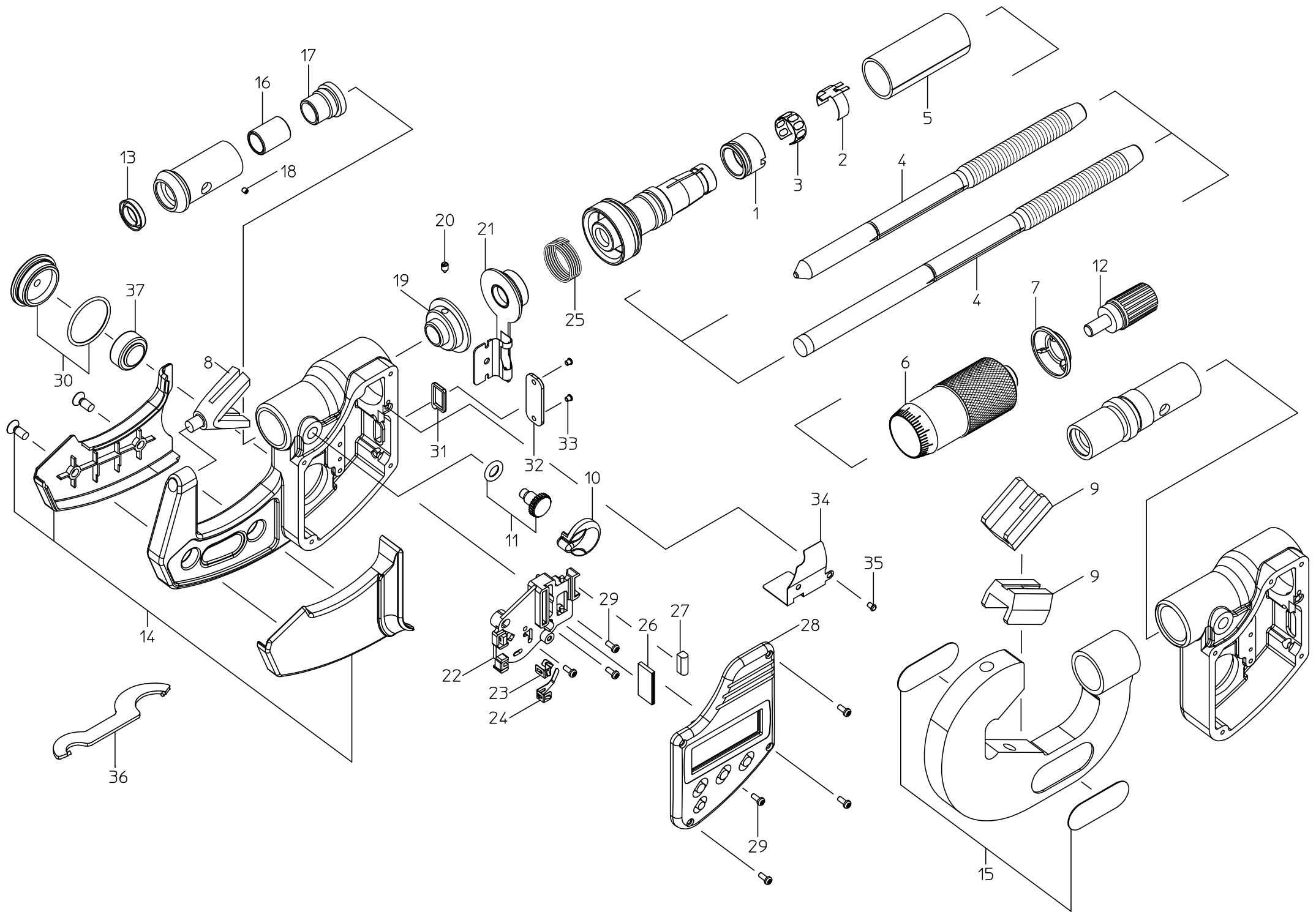
Ref. No. 314-06-2005-AUG 1/2

314シリーズ(VM3-M)  
デジマチック三ツ溝マイクロメータ

**314**







書類NO. 314-06

KEY NO.	ブヒンメイ	PART NAME	販売区分 CATEGORY	CODE NO. コードNO.						備考 COMMENTS
				314-251	314-252	314-253	314-261	314-262		
				VM3-15M	VM3-25M	VM3-40M	VM3-15PM	VM3-25PM		
				314-351	314-352	314-353	314-361	314-362		
				VM3-.6"M	VM3-1"M	VM3-1.6"M	VM3-.6"PM	VM3-1"PM		
1	テ-ハナット	NUT ADJ.	Y1	04AAA516						
2	セッテンハネ	CONTACT SPRING	Y1	04GAA614						
3	ハネリング	SPRING	Y1	305461						
4	スピンドル (ミリ)	SPINDLE (MM)	Y1	04AAA643	04AAA645		04AAA643	04AAA645		
	スピンドル (インチ)	SPINDLE (INCH)	Y1	04AAA644	04AAA646		04AAA644	04AAA646		
5	ガイトウ (ミリ)	OUTER SLEEVE (MM)	Y1	04AAA638	04AAA639	04AAA640	04AAA638	04AAA639		
	ガイトウ (インチ)	OUTER SLEEVE (INCH)	Y1	04AAA862	04AAA863	04AAA864	04AAA862	04AAA863		
6	シンブル (ミリ)	THIMBLE (MM)	Y1	04AAA470						
	シンブル (インチ)	THIMBLE (INCH)	Y1	04AAA471						
7	シンブルキャップ	THIMBLE CAP		04AAA472						
8	アンビル	ANVIL	Y1	211064			307629			
9	アンビル	ANVIL	Y1		202045	202046		307628		
10	クランプノブ	CLAMP KNOB	Y	04AAA473						
11	クランプネジクミタテ	CLAMP SCREW ASSY	Y	04AZA274						
12	ラチェットストップ	RATCHET STOP		04GZA239	04GZA241		04GZA239	04GZA241		
13	ハッキン	RUBBER SEAL	Y1	308563						
14	フレームカバークミタテ (ミリ)	FRAME COVER ASSY (MM)		04AZA331			04AZA333			
	フレームカバークミタテ (インチ)	FRAME COVER ASSY (INCH)		04AZA332			04AZA334			
15	ネームプレートクミタテ (ミリ)	NAME PLATE ASSY (MM)			04AZA335	04AZA337		04AZA339		
	ネームプレートクミタテ (インチ)	NAME PLATE ASSY (INCH)			04AZA336	04AZA338		04AZA340		
16	クランプカラー	CLAMP COLLAR	Y1	04AAA485						
17	チョウセイネジ	ADJUSTMENT SCREW	Y1	04AAA486						
18	6カクアナツキトメネジ (M2 x 2)	SET SCREW (M2 x 2)	Y1	309289						
19	ロータサブクミタテ	ROTOR SUB ASSY	Y1	04AZA220						
20	キービス	KEY SCREW	Y1	04AAA489						
21	ステータサブクミタテ	STATOR SUB ASSY	Y1	04GZA619						
22	電池ケース	BATTERY BOX	Y1	04AAA494						
23	デンチプラスタンシ	PLUS CONTACT	Y1	04AAA495						
24	デンチマイナスタンシ	MINUS CONTACT	Y1	04AAA496						
25	スプリング (センサヨウ)	SPRING, SENSOR	Y1	04AAA497						

**314** DIGIMATIC  
V-ANVIL MICROMETERS  
Series314

Ref. No. 314-06-2005-JAN 1/2

314シリーズ(VM3-M)  
デジマチック三ツ溝マイクロメータ

**314**

