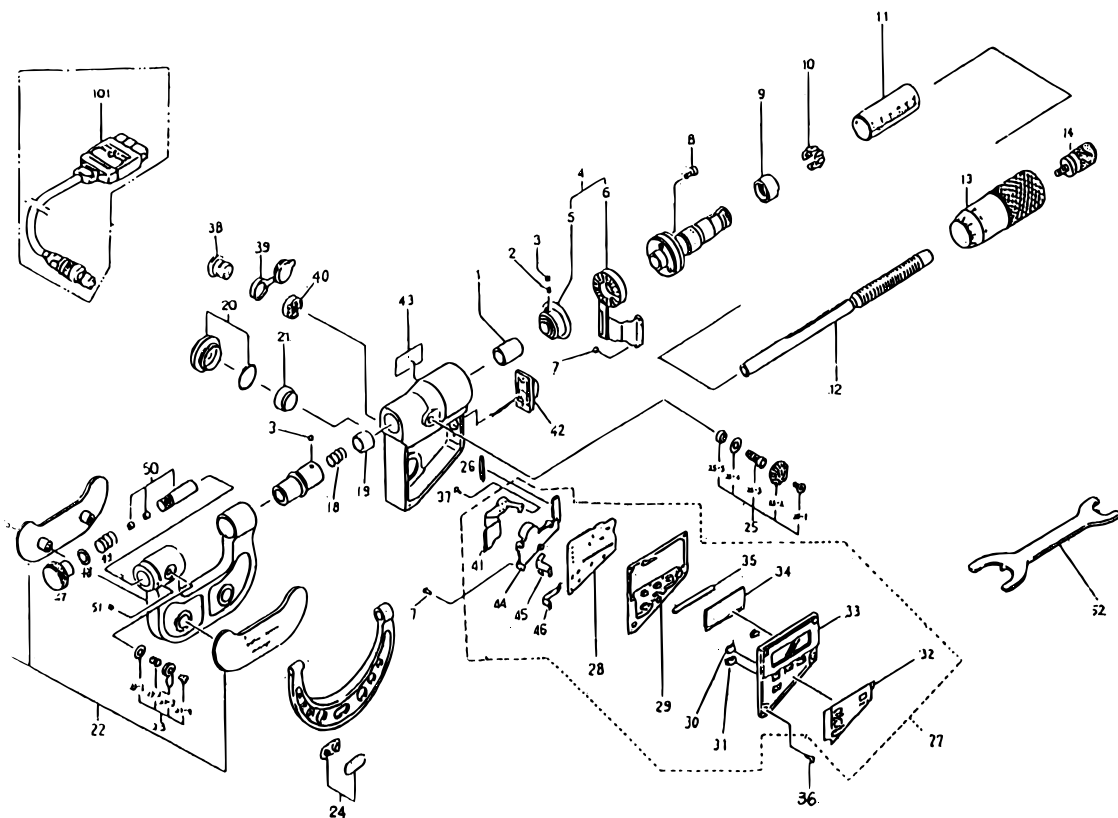


KEY NO.	PART NAME	CODE NO. コードNo.								ブヒンメイ	キー No.	
		326-511 (TMC-25DM)	326-512 (TMC-50DM)	326-513 (TMC-75DM)	326-514 (TMC-100DM)	326-711 (TMC-1'DM)	326-712 (TMC-2'DM)	326-713 (TMC-3'DM)	326-714 (TMC-4'DM)			
1	CLAMP COLLAR									305458	クランプカラー	1
2	KEY SCREW									304055	キービス	2
3	SET SCREW									201193	スリワリツキトメネジ	3
4	DETECTOR									981234	ケンシュツブ	4
5	ROTOR ASSY									981247	ロータクミタテ	5
6	STATOR ASSY									981246	ステータクミタテ	6
7	SET SCREW									305486	ナベコネジ	7
8	SET SCREW									305452	ナベコネジ	8
9	NUT ADJ.									200415	ナット	9
10	SPRING									305461	バネリング	10
11	OUTER SLEEVE	307681	307682	307683	307684					367693	ガイトウ	11
12	SPINDLE									306633	スピンドル	12
13	THIMBLE									305831	シンブル	13
14	RATCHET STOP									951588	ラチェットストップ	14
18	SPRING									305457	スプリング	18
19	COLLAR ADJ.									305456	チョウセイカラー	19
20	BATTERY LID									981292	デンチフタ	20
21	BATTERY SR44									938882	サンカギンデンチ	21
22	HEAT COVER ASSY	981822	981825	981828		981824	981827	981830			ポーネツカパークミタテ	22
23	CLAMP ASSY									950277	クランプクミタテ	23
23-1	SPRING WASHER									200420	スプリングワッシャ	23-1
-2	CLAMP SCREW									200867	クランプネジ	-2
-3	CLAMP HANDLE									200425	スプリングハシュ	-3
-4	SET SCREW									200424	トメネジ	-4
24	FRAME COVER ASSY					981831						
	NAME PLATE					982832			981833		ネームプレートクミタテ	24
25	CLAMP ASSY									981236	クランプクミタテ	25
25-1	SET SCREW									200424	ナベコネジ	25-1
-2	CLAMP HANDLE									204374	クランプハシュ	-2
-3	CLAMP SCREW									305467	クランプネジ	-3
-4	WASHER									304229	ワッシャ	-4
-5	PACKING									304060	ボウスイパッキン	-5
26	INTER CONNECTOR (A)									305487	インタコネクタ (A)	26
27	PANEL ASSY					981349			981351		ヒョウメンパネルクミタテ	27
	PANEL ASSY					981350						

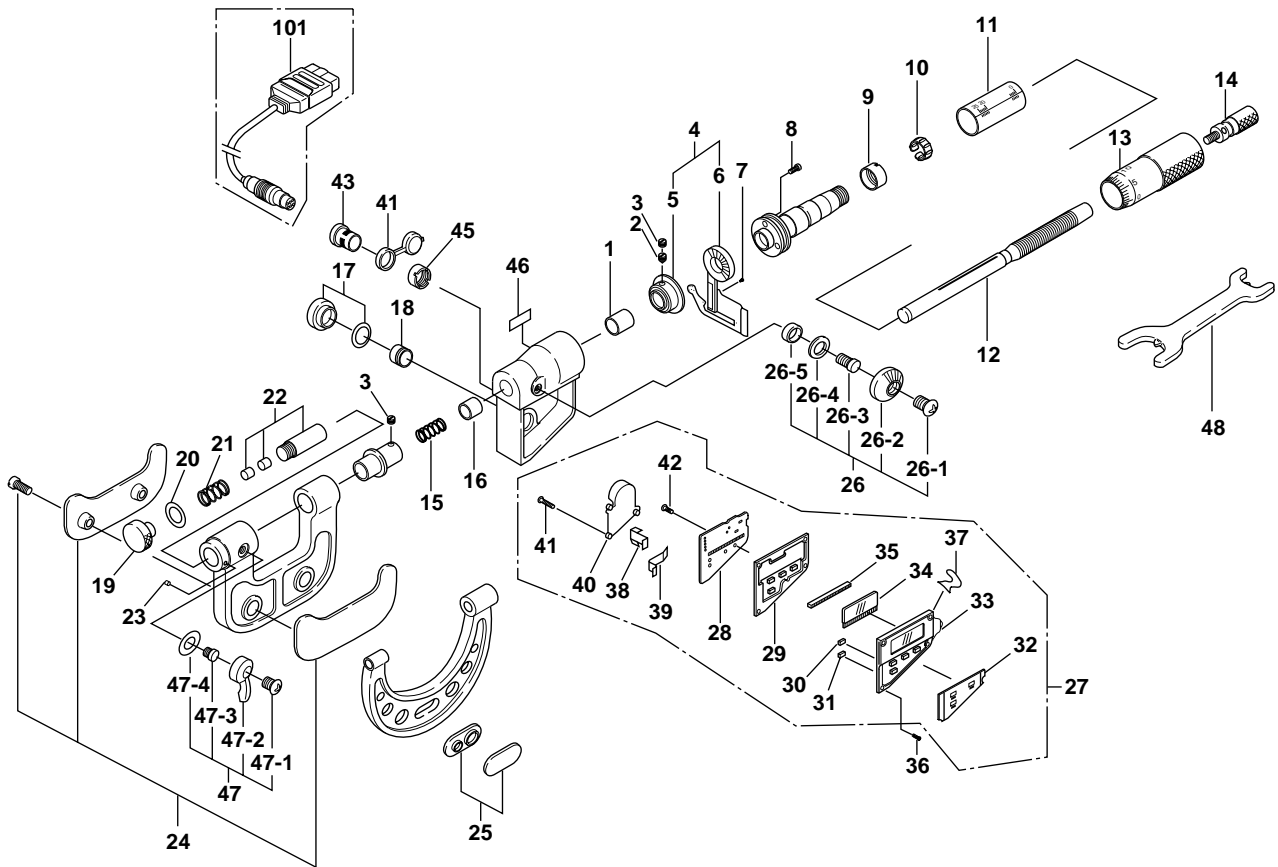


KEY NO.	PART NAME	CODE NO. コードNo.								ブヒンメイ	キー No.
		326-511 (TMC-25DM)	326-512 (TMC-50DM)	326-513 (TMC-75DM)	326-514 (TMC-100DM)	326-711 (TMC-1'DM)	326-712 (TMC-2'DM)	326-713 (TMC-3'DM)	326-714 (TMC-4'DM)		
28	MAIN P.C.B.	305887				305888				メインキパン	28
29	RUBBER SWITCH	305482								セッテングム	29
30	SWITCH BUTTON	305481								スイッチボタン (アオ)	30
31	BUTTON (RED)	306622								スイッチボタン (アカ)	31
	PLATE	305475								ケショウイタ	
32	PLATE	305476									
33	FRONT PANEL	981239								ヒョウメンパネル	33
34	LCD	305479								L C D	34
35	INTER CONNECTOR (B)	305480								インタコネクタ (B)	35
36	SET SCREW	525863								ナベコネジ	36
37	SET SCREW	304456								ナベコネジ	37
38	CONNECTOR	306194								コネクタ	38
39	CONNECTOR CAP	306186								コネクタキャップ	39
40	NUT	305910								ナット	40
41	FPC	306191								F P C	41
42	OUTPUT SWITCH ASSY	981524								シュツリヨクスイッチクミタテ	42
43	NAME PLATE	306694	306697	306700	306703	306696	306699	306702	306705	ネームプレート	43
		306695	306698	306701	306704						
44	BATTERY BOX	307120								デンチケース	44
45	BATTERY CONTACT (+)	307118								プラスタンシ	45
46	BATTERY CONTACT (-)	307119								マイナスタンシ	46
47	NUT CLAMP	201230								フクロナット	47
48	WASHER	303405								ワッシャ	48
49	SPRING	201234								スプリング	49
50	BUSHING ADJ.	950677								チョウセイブッシュ	50
51	KEY SCREW	201231								キービス	51
52	SPANNER	200877								スパナ	52
101	CONNECTING CABLE	937387 (1M), 965013 (2M)								セツゾクコード	101

**DIGIMATIC SCREW THREAD
MICROMETERS Interchangeable
V-Anvil Type Series 326**

Ref. No. 326-2-1992-OCT-1/2

**326シリーズ(TMC-DM)
デジマチック替駒式
ねじマイクロメータ**



KEY NO.	PART NAME	CODE NO. コードNo.								ブヒンメイ	キー No.
		326-511 (TMC-25DM)	326-512 (TMC-50DM)	326-513 (TMC-75DM)	326-514 (TMC-100DM)	326-711-10 (TMC-1"DM)	326-712-10 (TMC-2"DM)	326-713-10 (TMC-3"DM)	326-714-10 (TMC-4"DM)		
1	CLAMP COLLAR				305458					クランプカラー	1
2	KEY SCREW				304055					キービス	2
3	SETSCREW				201193					スリワリットメネジ	3
4	DETECTOR				981937					ケンシュツブ	4
5	ROTOR ASS'Y				981924					ロータクミタテ	5
6	STATOR ASS'Y				981923					ステータクミタテ	6
7	SETSCREW				304456					ナベコネジ	7
8	SETSCREW				305452					ナベコネジ	8
9	NUT ADJ.				200415					ナット	9
10	SPRING				305461					バネリング	10
11	OUTER SLEEVE	307681	307682	307683	307684			307693		ガイトウ	11
12	SPINDLE				306633			306634		スピンドル	12
13	THIMBLE				305831			305881		シムブル	13
14	RATCHET STOP				951588					ラチェットストップ	14
15	SPRING				305457					スプリング	15
16	COLLAR ADJ.				305456					チョウセイカラー	16
17	BATTERY LID				981292					デンチフタ	17
18	BATTERY SR44				938882					サンカギンデンチ	18
19	NUT CLAMP				201230					フクロナット	19
20	WASHER				303405					ワッシャ	20
21	SPRING				201234					スプリング	21
22	BUSHING ADJ.				950677					チョウセイブッシュ	22
23	KEY SCREW				201231					キービス	23
24	HEAT COVER ASS'Y	981822	981825	981828		981824	981827	981830		ボウネツカパークミタテ	24
25	NAME PLATE ASS'Y				981831				981833	ネームプレートクミタテ	25
26	CLAMP				981236					クランプクミタテ	26
26-1	SETSCREW				200424					ナベコネジ	26-1
26-2	CLAMP HANDLE				204374					クランプハシュ	26-2
26-3	CLAMP HANDLE				305467					クランプネジ	26-3

326 DIGIMATIC SCREW THREAD
MICROMETERS Interchangeable
V-Anvil Type Series 326

Ref. No. 326-2-1992-OCT-1/2

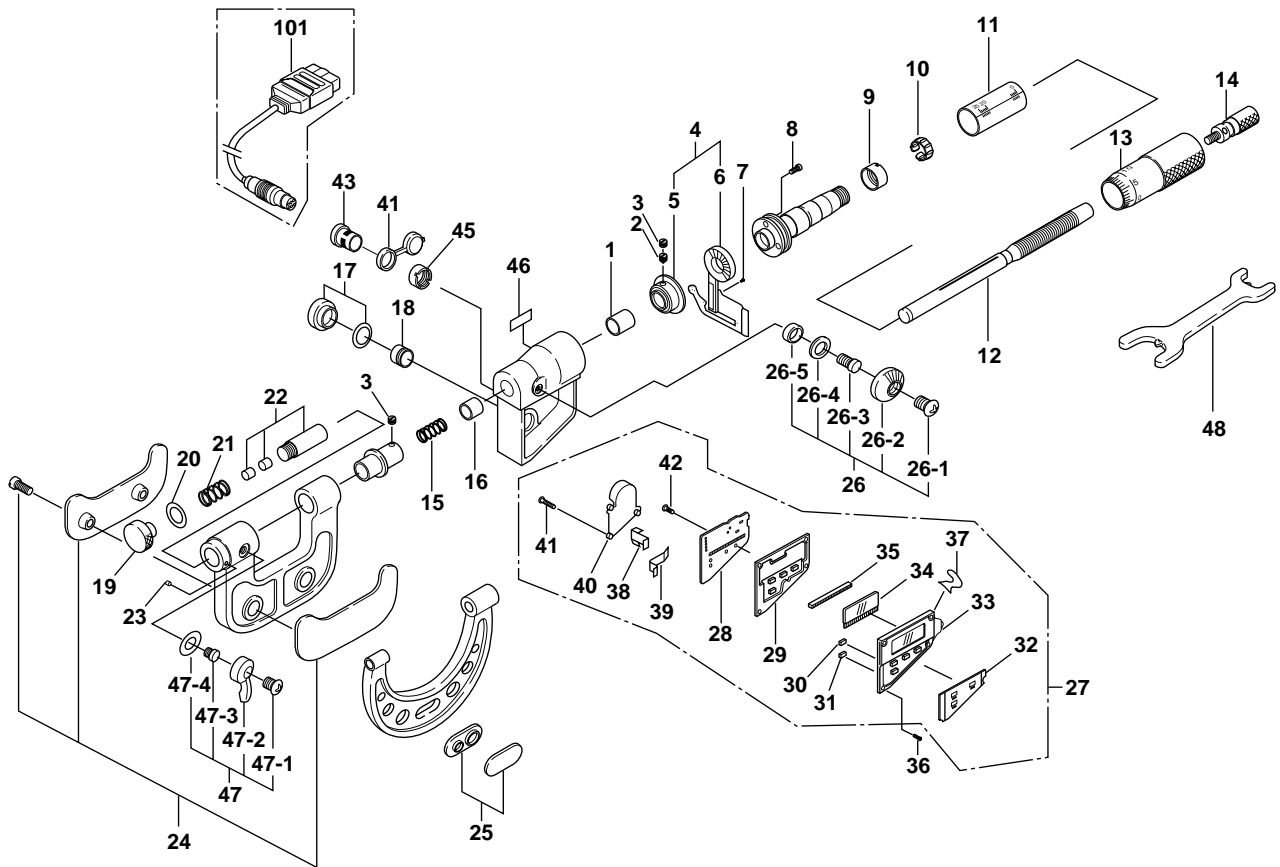
326シリーズ(TMC-DM)
デジマチック替駒式
ねじマイクロメータ

326

**DIGIMATIC SCREW THREAD
MICROMETERS Interchangeable
V-Anvil Type Series 326**

Ref. No. 326-2-1992-OCT-2/2

**326シリーズ(TMC-DM)
デジマチック替駒式
ねじマイクロメータ**



KEY NO.	PART NAME	CODE NO. コードNo.								ピンメイ	キー No.
		326-511 (TMC-25DM)	326-512 (TMC-50DM)	326-513 (TMC-75DM)	326-514 (TMC-100DM)	326-711-10 (TMC-1"DM)	326-712-10 (TMC-2"DM)	326-713-10 (TMC-3"DM)	326-714-10 (TMC-4"DM)		
26-4	WASHER					304229				ワッシャ	26-4
26-5	PACKING					304060				ボウスイパッキン	26-5
27	FRONT PANEL ASS'Y		982025					982027		ヒョウメンパネルクミタテ	27
28	MAIN P.C.B.		308167					308169		メインキバン	28
29	RUBBER SWITCH					308096				セッテングム	29
30	SWITCH BUTTON					305481				スイッチボタン (アオ)	30
31	BUTTON(RED)							306622		スイッチボタン (アカ)	31
32	PLATE		308178					308179		ケショウイタ	32
33	FRONT PANEL				308101					ヒョウメンパネル	33
34	LCD				305479					LCD	34
35	INTER CONNECTOR(B)				305480					インタコネクタ (B)	35
36	SETSCREW				525863					ナベコネジ	36
37	LEAF SPRING				308112					イタバネ	37
38	BATTERY CONTACT(+)				305483					プラスタンシ	38
39	BATTERY CONTACT(-)				305484					マイナスタンシ	39
40	BATTERY BOX				308100					デンチケース	40
41	SETSCREW				305486					ナベコネジ	41
42	SETSCREW				308326					ナベコネジ	42
43	CONNECTOR				306194					コネクタ	43
44	CONNECTOR CAP				306186					コネクタキャップ	44
45	NUT				305910					ナット	45
46	LABEL	308220	308221	308222	308223	308224	308225	308226	308227	ラベル	46
47	CLAMP ASS'Y				950277					クランプクミタテ	47
47-1	SPRING WASHER				200420					スプリングワッシャ	47-1
47-2	CLAMP SCREW				200867					クランプネジ	47-2
47-3	CLAMP HANDLE				200425					クランプハシュ	47-3
47-4	SETSCREW				300424					トメネジ	47-4
48	SPANNER				200877					スパナ	48
101	CONNECTING CABLE				938387(1m), 965013(2m)					セツゾクコード	101

**326 DIGIMATIC SCREW THREAD
MICROMETERS Interchangeable
V-Anvil Type Series 326**

Ref. No. 326-2-1992-OCT-2/2

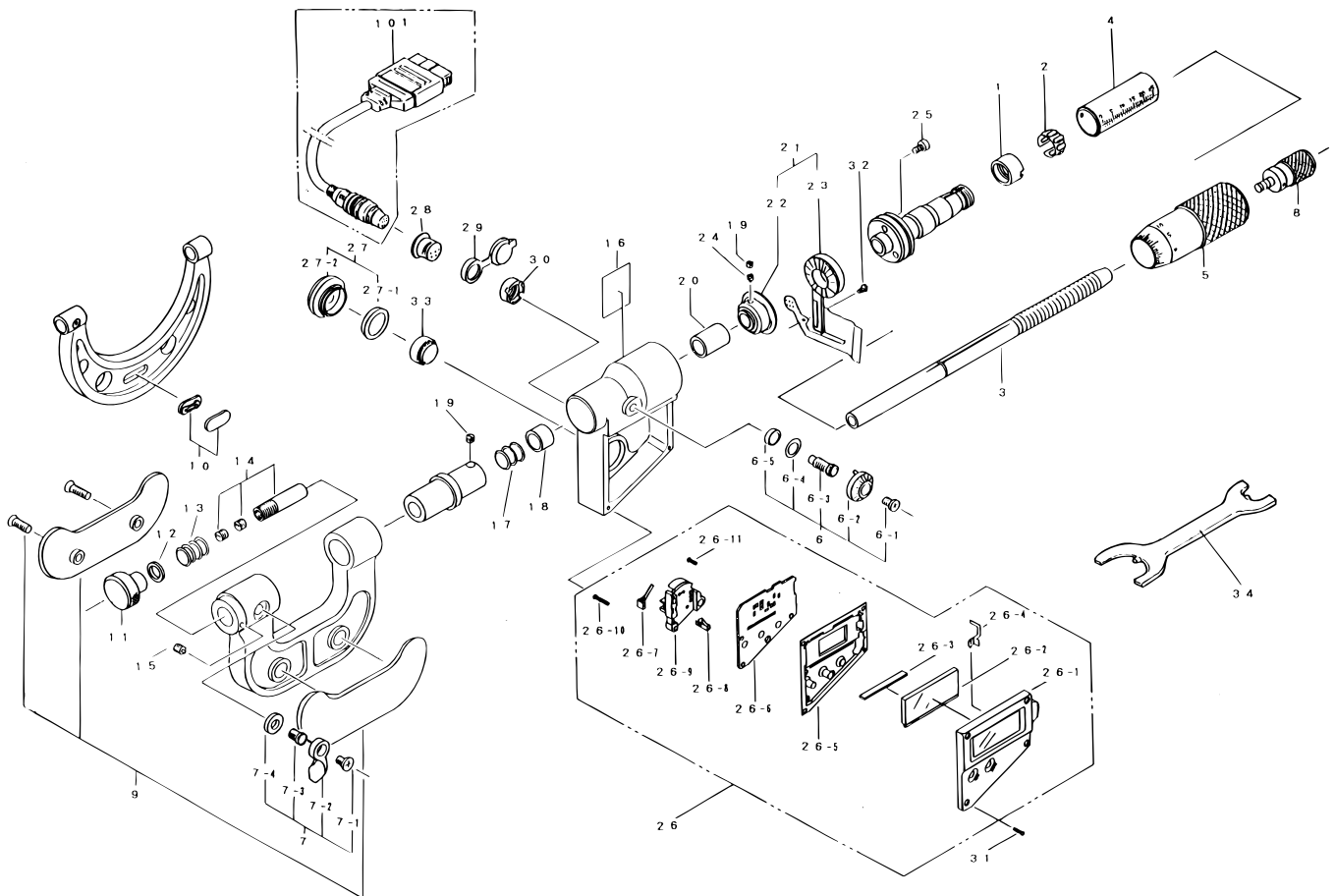
**326シリーズ(TMC-DM)
デジマチック替駒式
ねじマイクロメータ**

326

**DIGIMATIC SCREW THREAD
MICROMETERS INTERCHANGEABLE V-ANVIL TYPE
326Sereis (TMC-DM)**

Ref. No. 326-3-1997-MAY 1/4

**326シリーズ (TMC-DM)
デジマチック
替駒式ねじマイクロメータ**



KEY NO.	PART NAME	CODE NO. コードNo.				ブヒンメイ	キー No.
		326-511-20 TMC-25DM	326-512-20 TMC-50DM	326-513-20 TMC-75DM	326-514-20 TMC-100DM		
		326-511-30 TMC-25DM	326-512-30 TMC-50DM	326-513-30 TMC-75DM	326-514-30 TMC-100DM	326-500-20シリーズ 国内向ミリ仕様	
		326-711-30 TMC-1'DM	326-712-30 TMC-2'DM	326-713-30 TMC-3'DM	326-714-30 TMC-4'DM	326-500-30シリーズ 輸出向ミリ仕様	
						326-700-30シリーズ インチ仕様	
1	NUT ADJ			200415		ナット	1
2	SPRING			305461		バネリング	2
3	SPINDLE			309337		スピンドル (耗/国内)	3
	SPINDLE			309337		スピンドル (耗/輸出)	
	SPINDLE			309338		スピンドル (吋)	
4	OUTER SLEEVE	307681	307682	307683	307684	外筒 (耗/国内)	4
	OUTER SLEEVE	307681	307682	307683	307684	外筒 (耗/輸出)	
	OUTER SLEEVE		307693			外筒 (吋)	
5	THIMBLE			305831		シムブル (耗/国内)	5
	THIMBLE			305831		シムブル (耗/輸出)	
	THIMBLE			305881		シムブル (吋)	
6	CLAMP			981236		クランプ	6
6-1	SET SCREW			200424		ナベコネジ	6-1
6-2	CLAMP HANDLE			204374		クランプ把手	6-2
6-3	CLAMP SCREW			305467		クランプネジ	6-3
6-4	WASHER			304229		ワッシャ	6-4
6-5	PACKING			304060		防水パッキン	6-5
7	CLAMP			950277		クランプ	7
7-1	SET SCREW			200424		ナベコネジ	7-1
7-2	CLAMP HANDLE			200425		クランプ把手	7-2
7-3	CLAMP SCREW			200867		クランプネジ	7-3
7-4	SPRING WASHER			200420		スプリングワッシャ	7-4
8	RATCHET STOP			951588		ラチェットストップ	8

326 DIGIMATIC SCREW THREAD
MICROMETERS INTERCHANGEABLE V-ANVIL TYPE
326Sereis (TMC-DM)

Ref. No. 326-3-1997-MAY 1/4

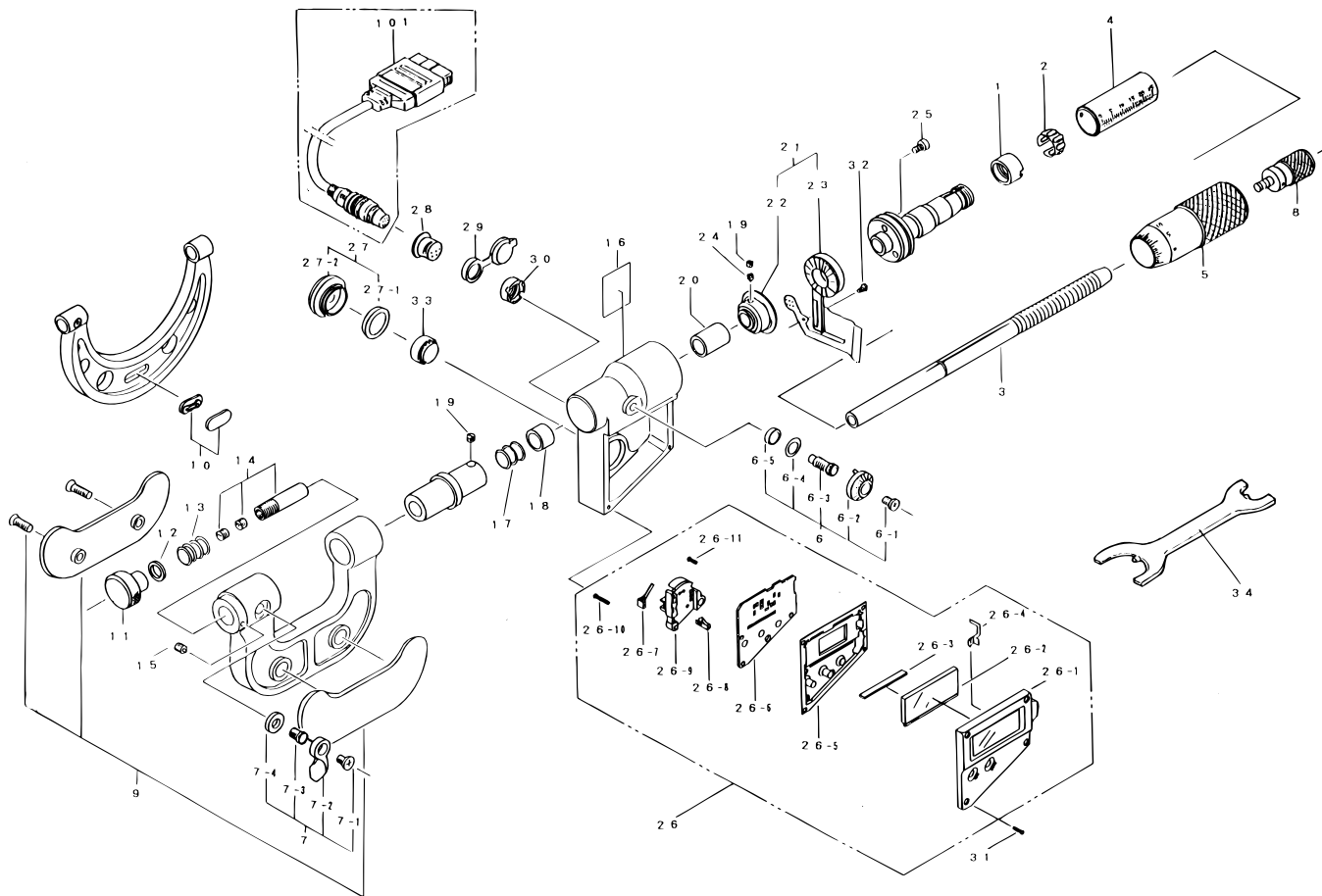
326シリーズ (TMC-DM)
デジマチック
替駒式ねじマイクロメータ

326

**DIGIMATIC SCREW THREAD
MICROMETERS INTERCHANGEABLE V-ANVIL TYPE
326Sereis (TMC-DM)**

Ref. No. 326-3-1997-MAY 2/4

**326シリーズ (TMC-DM)
デジマチック
替駒式ねじマイクロメータ**



KEY NO.	PART NAME	CODE NO. コードNo.				ブヒンメイ	キー No.
		326-511-20 TMC-25DM	326-512-20 TMC-50DM	326-513-20 TMC-75DM	326-514-20 TMC-100DM		
		326-511-30 TMC-25DM	326-512-30 TMC-50DM	326-513-30 TMC-75DM	326-514-30 TMC-100DM	326-500-20シリーズ 国内向ミリ仕様 326-500-30シリーズ 輸出向ミリ仕様 326-700-30シリーズ インチ仕様	
		326-711-30 TMC-1"DM	326-712-30 TMC-2"DM	326-713-30 TMC-3"DM	326-714-30 TMC-4"DM		
9	COVER ASSY	982654	982656	982658	---	フレームカバー Ass'y (耗/国内)	9
	COVER ASSY	982654	982656	982658	---	フレームカバー Ass'y (耗/輸出)	
	COVER ASSY	982655	982657	982659	---	フレームカバー Ass'y (吋)	
10	NAME PLATE ASSY	---	---	---	982575	ネームプレート Ass'y (耗/国内)	10
	NAME PLATE ASSY	---	---	---	"	ネームプレート Ass'y (耗/輸出)	
	NAME PLATE ASSY	---	---	---	982577	ネームプレート Ass'y (吋)	
11	NUT CLAMP			201230		袋ナット	11
12	WASHER			303405		ワッシャ	12
13	SPRING			201234		スプリング	13
14	BUSHING ADJ			950677		調整ブッシュ Ass'y	14
15	KEY SCREW			201231		キービス	15
16	LABEL	309325	309326	309327	309328	ラベル (耗/国内)	16
	LABEL	309329	309330	309331	309332	ラベル (耗/輸出)	
	LABEL	309333	309334	309335	309336	ラベル (吋)	
17	SPRING			305457		スプリング	17
18	COLLAR,ADJ			305456		調整カラー	18
19	SET SCREW			201193		スリワリツキ トメネジ	19
20	CLAMP COLLAR			305458		クランプカラー	20
21	DETECTR			981937		検出部	21
22	ROTOR ASSY			981924		ロータ Ass'y	22
23	STATER ASSY			981923		ステータ Ass'y	23
24	KEY SCREW			304055		キービス	24
25	SETSCREW			305452		ナベコネジ	25

Ref. No. 326-3-1997-MAY 2/4

**326 DIGIMATIC SCREW THREAD
MICROMETERS INTERCHANGEABLE V-ANVIL TYPE
326Sereis (TMC-DM)**

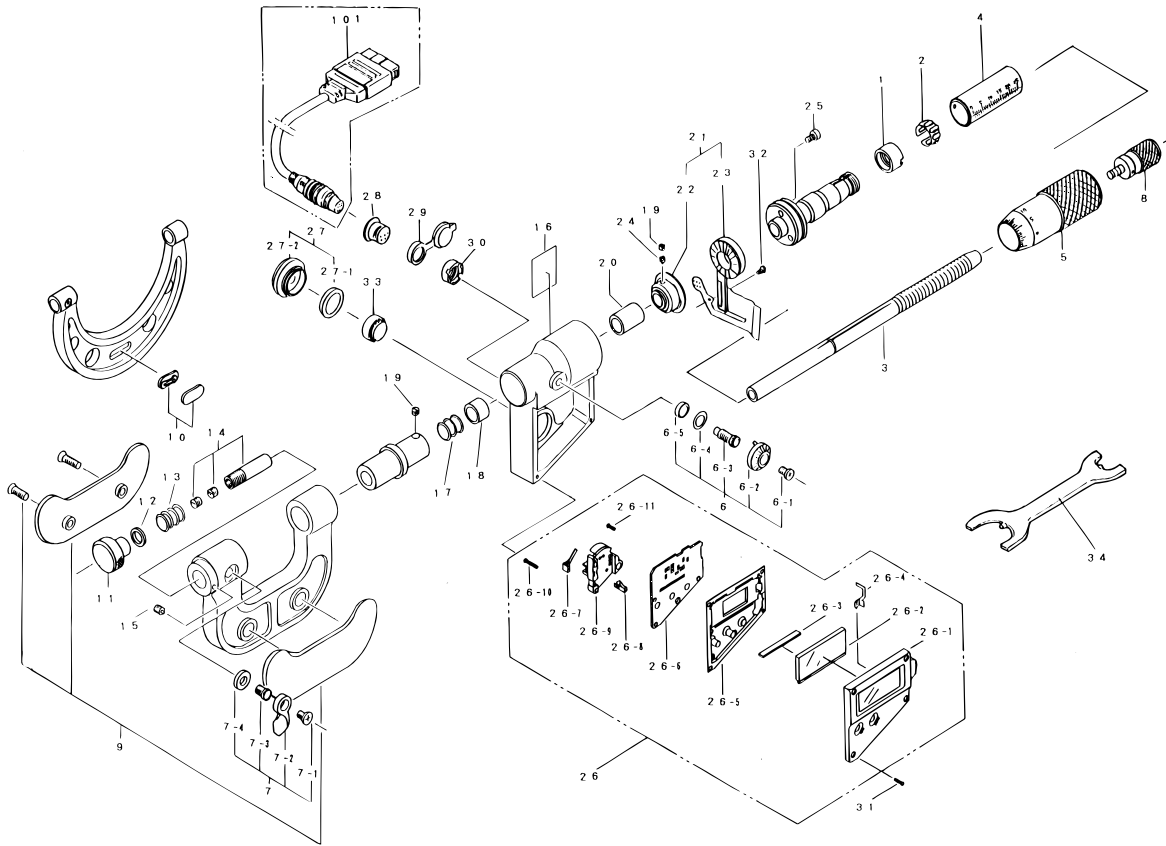
**326シリーズ (TMC-DM)
デジマチック
替駒式ねじマイクロメータ**

326

**DIGIMATIC SCREW THREAD
MICROMETERS INTERCHANGEABLE V-ANVIL TYPE
326Sereis (TMC-DM)**

Ref. No. 326-3-1997-MAY 3/4

**326シリーズ (TMC-DM)
デジマチック
替駒式ねじマイクロメータ**



KEY NO.	PART NAME	CODE NO. コードNo.				ブヒンメイ	キー No.
		326-511-20 TMC-25DM	326-512-20 TMC-50DM	326-513-20 TMC-75DM	326-514-20 TMC-100DM		
		326-511-30 TMC-25DM	326-512-30 TMC-50DM	326-513-30 TMC-75DM	326-514-30 TMC-100DM	326-500-20シリーズ 国内向ミリ仕様 326-500-30シリーズ 輸出向ミリ仕様 326-700-30シリーズ インチ仕様	
		326-711-30 TMC-1'DM	326-712-30 TMC-2'DM	326-713-30 TMC-3'DM	326-714-30 TMC-4'DM		
26	PANEL ASSY	982466				表面パネル Ass'y (耗/国内)	26
	PANEL ASSY	982466				表面パネル Ass'y (耗/輸出)	
	PANEL ASSY	982467				表面パネル Ass'y (時)	
26-1	FRONT PANEL	982470				表面パネル (耗/国内)	26-1
	FRONT PANEL	982470				表面パネル (耗/輸出)	
	FRONT PANEL	982471				表面パネル (時)	
26-2	LCD	308788				L C D	26-2
26-3	INTER CONNECTOR	308787				インタコネクタ	26-3
26-4	FIXTURE	198605A				データ端子	26-4
26-5	RUBBER SWITCH	308818				ラバースイッチ (耗/国内)	26-5
	RUBBER SWITCH	308818				ラバースイッチ (耗/輸出)	
	RUBBER SWITCH	308819				ラバースイッチ (時)	
26-6	MAIN P.C.B.	982474				メイン基板 (耗/国内)	26-6
	MAIN P.C.B.	982474				メイン基板 (耗/輸出)	
	MAIN P.C.B.	982475				メイン基板 (時)	
26-7	BATTERY CONTACT<->	198589				電池マイナス端子	26-7
26-8	BATTERY CONTACT<->	546807				電池プラス端子	26-8
26-9	BATTERY CASE	308785				電池ケース	26-9
26-10	SCREW	198598				ナベコネジ (L=7)	26-10
26-11	SETSCREW	198591				ナベコネジ (L=3.8)	26-11
27	BATTERY COVER ASSY	982444				電池蓋 Ass'y	27
27-1	SEAL,BATTERY	308790				電池キャップシール	27-1
27-2	BATTERY LID	308791				電池ケースキャップ	27-2

326

**DIGIMATIC SCREW THREAD
MICROMETERS INTERCHANGEABLE V-ANVIL TYPE
326Sereis (TMC-DM)**

Ref. No. 326-3-1997-MAY 3/4

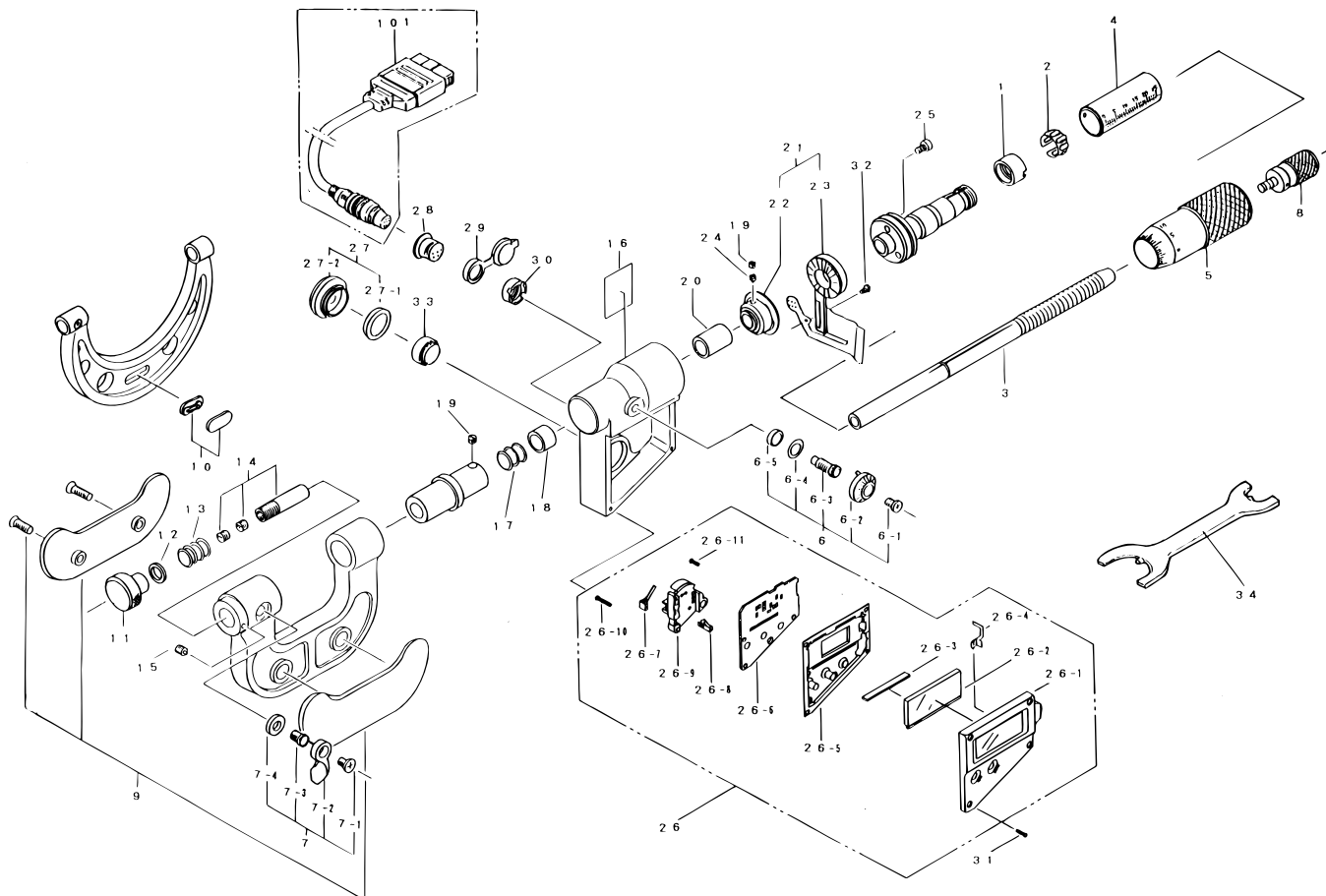
**326シリーズ (TMC-DM)
デジマチック
替駒式ねじマイクロメータ**

326

**DIGIMATIC SCREW THREAD
MICROMETERS INTERCHANGEABLE V-ANVIL TYPE
326Sereis (TMC-DM)**

Ref. No. 326-3-1997-MAY 4/4

**326シリーズ (TMC-DM)
デジマチック
替駒式ねじマイクロメータ**



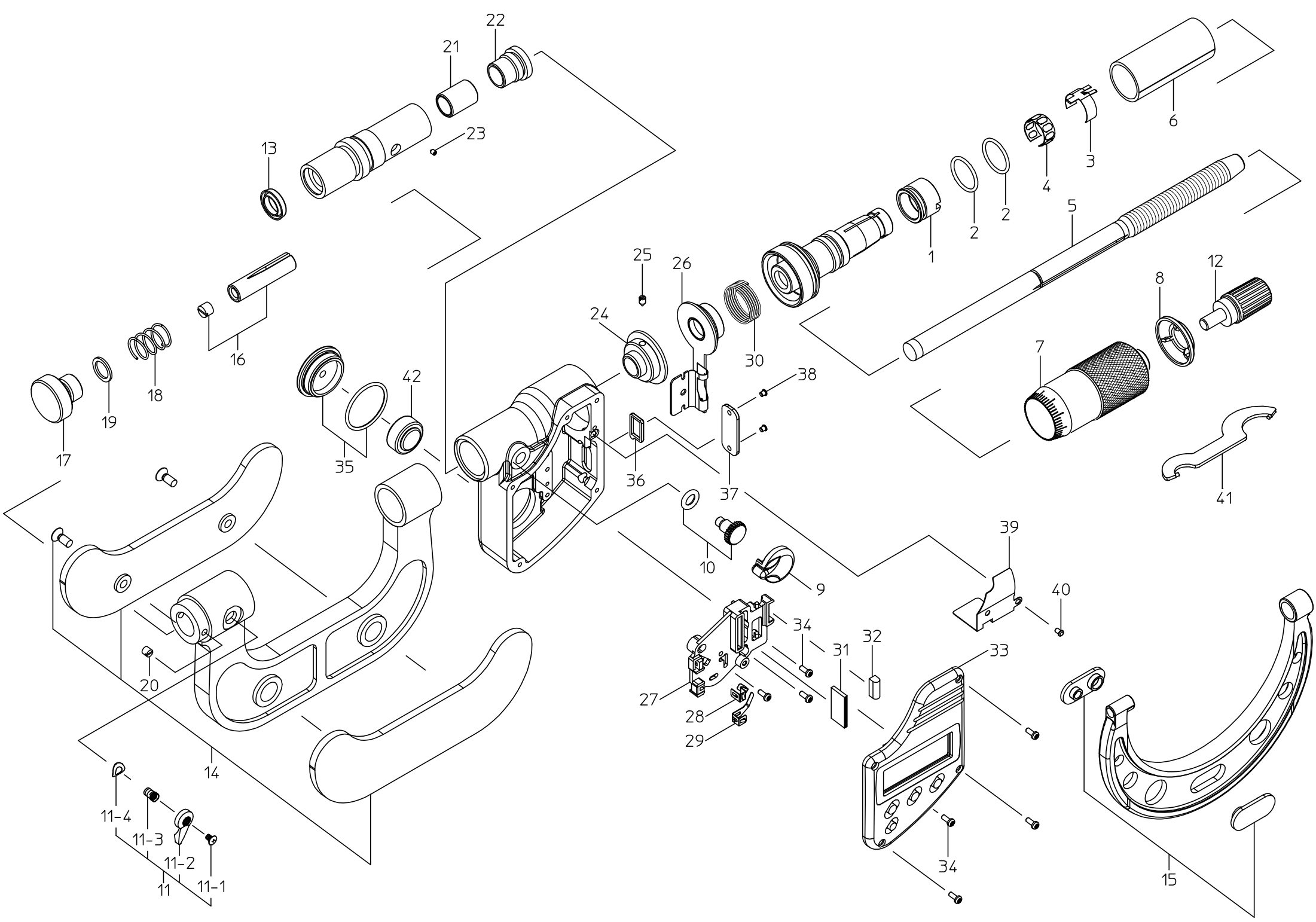
KEY NO.	PART NAME	CODE NO. コードNo.				ブヒンメイ	キー No.
		326-511-20 TMC-25DM	326-512-20 TMC-50DM	326-513-20 TMC-75DM	326-514-20 TMC-100DM		
		326-511-30 TMC-25DM	326-512-30 TMC-50DM	326-513-30 TMC-75DM	326-514-30 TMC-100DM	326-500-20シリーズ 国内向ミリ仕様	
		326-711-30 TMC-1"DM	326-712-30 TMC-2"DM	326-713-30 TMC-3"DM	326-714-30 TMC-4"DM	326-500-30シリーズ 輸出向ミリ仕様	
						326-700-30シリーズ インチ仕様	
28	CONNECTOR	306194				コネクタ	28
29	CONNECTOR CAP	306186				コネクタキャップ	29
30	NUT	305910				ナット	30
31	SET SCREW	525863				ナベコネジ	31
32	SET SCREW	304456				ナベコネジ	32
33	BATTERY SR44	938882				サンカギンデンチ	33
34	SPANNER	200877				スパナ	34
101	SPC CABLE,1M	937387				接続コード 1m	101
	SPC CABLE,2M	965013				接続コード 2m	

Ref. No. 326-3-1997-MAY 4/4

326 DIGIMATIC SCREW THREAD
MICROMETERS INTERCHANGEABLE V-ANVIL TYPE
326Sereis (TMC-DM)

326シリーズ (TMC-DM)
デジマチック
替駒式ねじマイクロメータ

326



書類NO. 326-04

KEY NO.	ブヒンメイ	PART NAME	販売区分 CATEGORY	CODE NO. コードNO.				備考 COMMENTS
				326-251	326-252	326-253	326-254	
				TMC-25MJ	TMC-50MJ	TMC-75MJ	TMC-100MJ	
				326-351	326-352	326-353	326-354	
				TMC-1" MJ	TMC-2" MJ	TMC-3" MJ	TMC-4" MJ	
1	テ-ハナット	NUT ADJ.	Y1	04AAA516				
2	Oリング	O-RING	Y1	04AAA565				
3	セッテンハネ	CONTACT SPRING	Y1	04GAA614				
4	ハネリング	SPRING	Y1	305461				
5	スピンドル (ミリ)	SPINDLE (MM)	Y1	04AAA678				
	スピンドル (インチ)	SPINDLE (INCH)	Y1	04AAA679				
6	ガイトウ (ミリ)	OUTER SLEEVE (MM)	Y1	307681	307682	307683	307684	
	ガイトウ (インチ)	OUTER SLEEVE (INCH)	Y1	307693				
7	シンブル (ミリ)	THIMBLE (MM)	Y1	04AAA470				
	シンブル (インチ)	THIMBLE (INCH)	Y1	04AAA471				
8	シンブルキャップ	THIMBLE CAP		04AAA472				
9	クランプノブ	CLAMP KNOB	Y	04AAA473				
10	クランプネジクミタテ	CLAMP SCREW ASSY	Y	04AZA274				
11	クランプクミタテ	CLAMP ASSY		950277				
11-1	ナハコネジ	SET SCREW		200424				
11-2	クランプハシユ	CLAMP HANDLE		200425				
11-3	クランプネジ	CLAMP SCREW		200867				
11-4	スプリングワッシャ	SPRING WASHER		200420				
12	ラチェットストップ	RATCHET STOP		04GZA241				
13	ハッキン	RUBBER SEAL	Y1	308563				
14	フレームカバークミタテ (ミリ)	FRAME COVER ASSY (MM)		04AZA359	04AZA360	04AZA361	————	
	フレームカバークミタテ (インチ)	FRAME COVER ASSY (INCH)		04AZA362	04AZA363	04AZA364	————	
15	ネームプレートクミタテ (ミリ)	NAME PLATE ASSY (MM)		————			04AZA365	
	ネームプレートクミタテ (インチ)	NAME PLATE ASSY (INCH)		————			04AZA366	
16	チョウセイブツシュクミタテ	BUSHING ADJ	Y1	950677				
17	フクロナット	NUT CLAMP	Y1	201230				
18	スプリング	SPRING	Y1	201234				
19	ワッシャ	WASHER	Y1	303405				
20	キービス	KEY SCREW	Y1	201231				
21	クランプカラー	CLAMP COLLAR	Y1	04AAA485				

326 COOLANT PROOF
SCREW THREAD MICROMETERS
Series326

Ref. No. 326-04-2004-NOV 1/2

326シリーズ(TMC-MJ)
クーラントプルーフ
替駒式ねじマイクロメータ

326

書類NO. 326-04

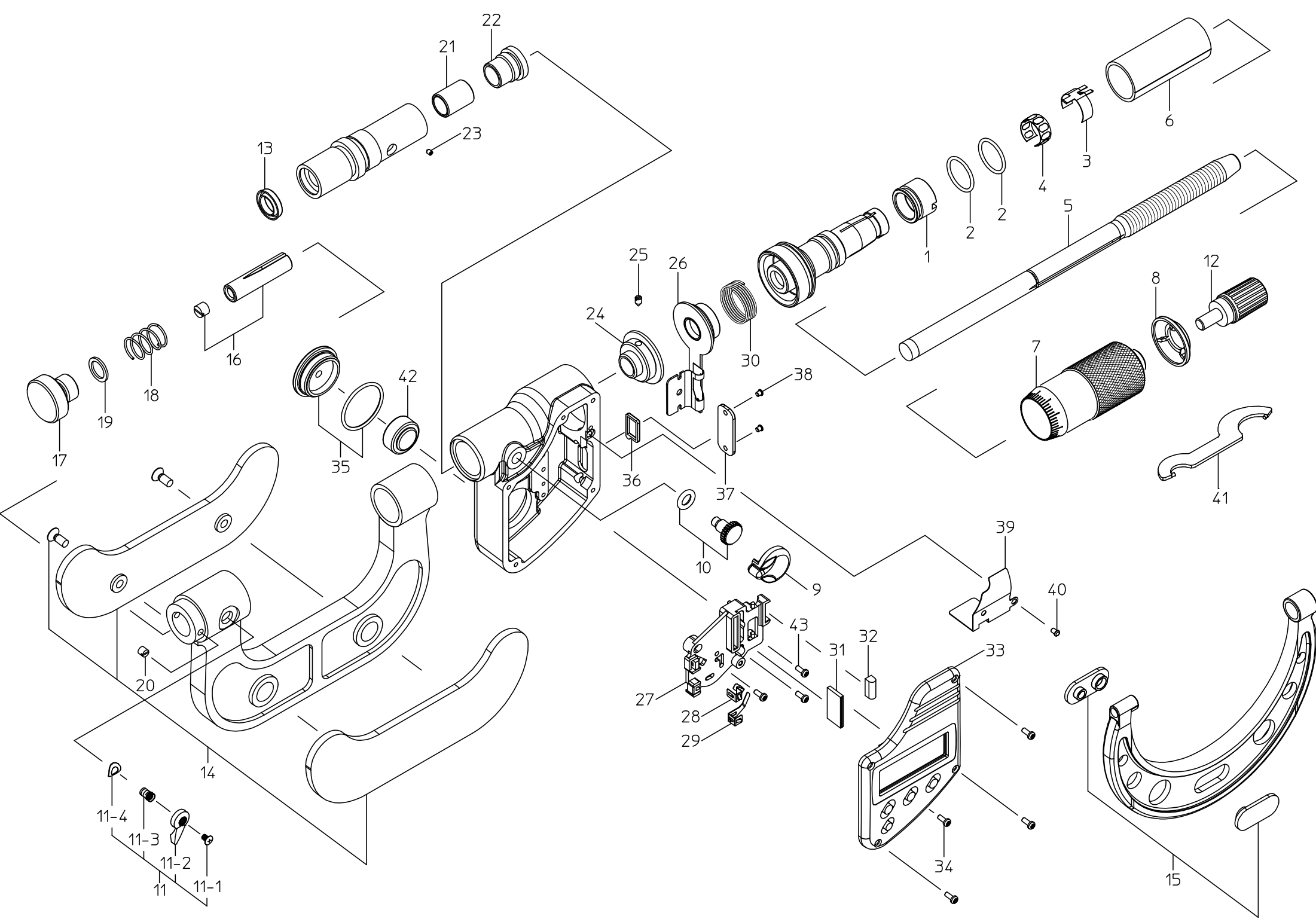
KEY NO.	ブヒンメイ	PART NAME	販売区分 CATEGORY	CODE NO. コードNO.				備考 COMMENTS
				326-251	326-252	326-253	326-254	
				TMC-25MJ	TMC-50MJ	TMC-75MJ	TMC-100MJ	
				326-351	326-352	326-353	326-354	
				TMC-1" MJ	TMC-2" MJ	TMC-3" MJ	TMC-4" MJ	
22	チョウセイネジ	ADJUSTMENT SCREW	Y1	04AAA486				
23	6カアナツキトメネジ (M2×2)	SET SCREW (M2×2)	Y1	309289				
24	ロータサブクミタテ	ROTOR SUB ASSY	Y1	04AZA220				
25	キービス	KEY SCREW	Y1	04AAA489				
26	ステータサブクミタテ	STATOR SUB ASSY	Y1	04GZA619				
27	電池ケース	BATTERY BOX	Y1	04AAA494				
28	電池プラスタンシ	PLUS CONTACT	Y1	04AAA495				
29	電池マイナスタンシ	MINUS CONTACT	Y1	04AAA496				
30	スプリング (センサヨウ)	SPRING, SENSOR	Y1	04AAA497				
31	インタコネクタ (センサヨウ)	INTER CONNECTOR, SENSOR	Y1	04AAA498				
32	インタコネクタ (シユツリヨクヨウ)	INTER CONNECTOR, OUTPUT	Y1	09GAA368				
33	ヒョウシ ムジ ョ ー ルクミタテ (ミリ)	PANEL MODULE ASSY (MM)	Y1	04AZA271A				
	ヒョウシ ムジ ョ ー ルクミタテ (インチ)	PANEL MODULE ASSY (INCH)	Y1	04AZA271C				
34	ナハコネジ (M1.4×4)	SCREW (M1.4×4)		04AAA566				
35	電池フタクミタテ	BATTERY LID ASSY		04AZA270				
36	コネクタパッキン	CONNECTOR PACKING		09GAA374				
37	カバー	CONNECTOR COVER		04AAA514				
38	ナハコネジ (M1.7×2.5)	SCREW (M1.7×2.5)		09GAA376				
39	フレームシールドイタ	FRAME SHIELD PLATE	Y1	04AAA569				
40	ナハコネジ (M1.4×4)	SCREW (M1.4×4)	Y1	04AAA888				
41	スパンナ	SPANNER		301336				
42	1ケイリバッテリーパック	BATTERY		938882				
	[オプション]	[OPTION]						
	セツゾクケーブル 1m	SPC CABLE 1M		05CZA662				
	セツゾクケーブル 2m	SPC CABLE 2M		05CZA663				
	[包装資材]	[PACKING]						
	カノウハコ	HOUSING CASE		475472	475473	475475	475477	
	ケショウケース	PAPER CASE		471689	471690	471691		

326 COOLANT PROOF
SCREW THREAD MICROMETERS
Series326

Ref. No. 326-04-2004-NOV 2/2

326シリーズ(TMC-MJ)
クーラントプルーフ
替駒式ねじマイクロメータ

326



書類NO. 326-04

KEY NO.	ブヒンメイ	PART NAME	販売区分 CATEGORY	CODE NO. コードNO.				備考 COMMENTS
				326-251	326-252	326-253	326-254	
				TMC-25MJ	TMC-50MJ	TMC-75MJ	TMC-100MJ	
				326-351	326-352	326-353	326-354	
				TMC-1" MJ	TMC-2" MJ	TMC-3" MJ	TMC-4" MJ	
1	テ-ハナット	NUT ADJ.	Y1	04AAA516				
2	Oリング	O-RING	Y1	04AAA565				
3	セッテンハネ	CONTACT SPRING	Y1	04GAA614				
4	ハネリング	SPRING	Y1	305461				
5	スピンドル (ミリ)	SPINDLE (MM)	Y1	04AAA678				
	スピンドル (インチ)	SPINDLE (INCH)	Y1	04AAA679				
6	ガイトウ (ミリ)	OUTER SLEEVE (MM)	Y1	307681	307682	307683	307684	
	ガイトウ (インチ)	OUTER SLEEVE (INCH)	Y1	307693				
7	シンブル (ミリ)	THIMBLE (MM)	Y1	04AAA470				
	シンブル (インチ)	THIMBLE (INCH)	Y1	04AAA471				
8	シンブルキャップ	THIMBLE CAP		04AAA472				
9	クランプノブ	CLAMP KNOB	Y	04AAA473				
10	クランプネジクミタテ	CLAMP SCREW ASSY	Y	04AZA274				
11	クランプクミタテ	CLAMP ASSY		950277				
11-1	ナハコネジ	SET SCREW		200424				
11-2	クランプハシユ	CLAMP HANDLE		200425				
11-3	クランプネジ	CLAMP SCREW		200867				
11-4	スプリングワッシャ	SPRING WASHER		200420				
12	ラチェットストップ	RATCHET STOP		04GZA241				
13	ハッキン	RUBBER SEAL	Y1	308563				
14	フレームカバークミタテ (ミリ)	FRAME COVER ASSY (MM)		04AZA359	04AZA360	04AZA361	—————	
	フレームカバークミタテ (インチ)	FRAME COVER ASSY (INCH)		04AZA362	04AZA363	04AZA364	—————	
15	ネームプレートクミタテ (ミリ)	NAME PLATE ASSY (MM)		—————			04AZA365	
	ネームプレートクミタテ (インチ)	NAME PLATE ASSY (INCH)		—————			04AZA366	
16	チョウセイブツシュクミタテ	BUSHING ADJ	Y1	950677				
17	フクロナット	NUT CLAMP	Y1	201230				
18	スプリング	SPRING	Y1	201234				
19	ワッシャ	WASHER	Y1	303405				
20	キービス	KEY SCREW	Y1	201231				
21	クランプカラー	CLAMP COLLAR	Y1	04AAA485				

326 COOLANT PROOF
SCREW THREAD MICROMETERS
Series326

Ref. No. 326-04-2005-AUG 1/2

326シリーズ(TMC-MJ)
クーラントプルーフ
替駒式ねじマイクロメータ

326

書類NO. 326-04

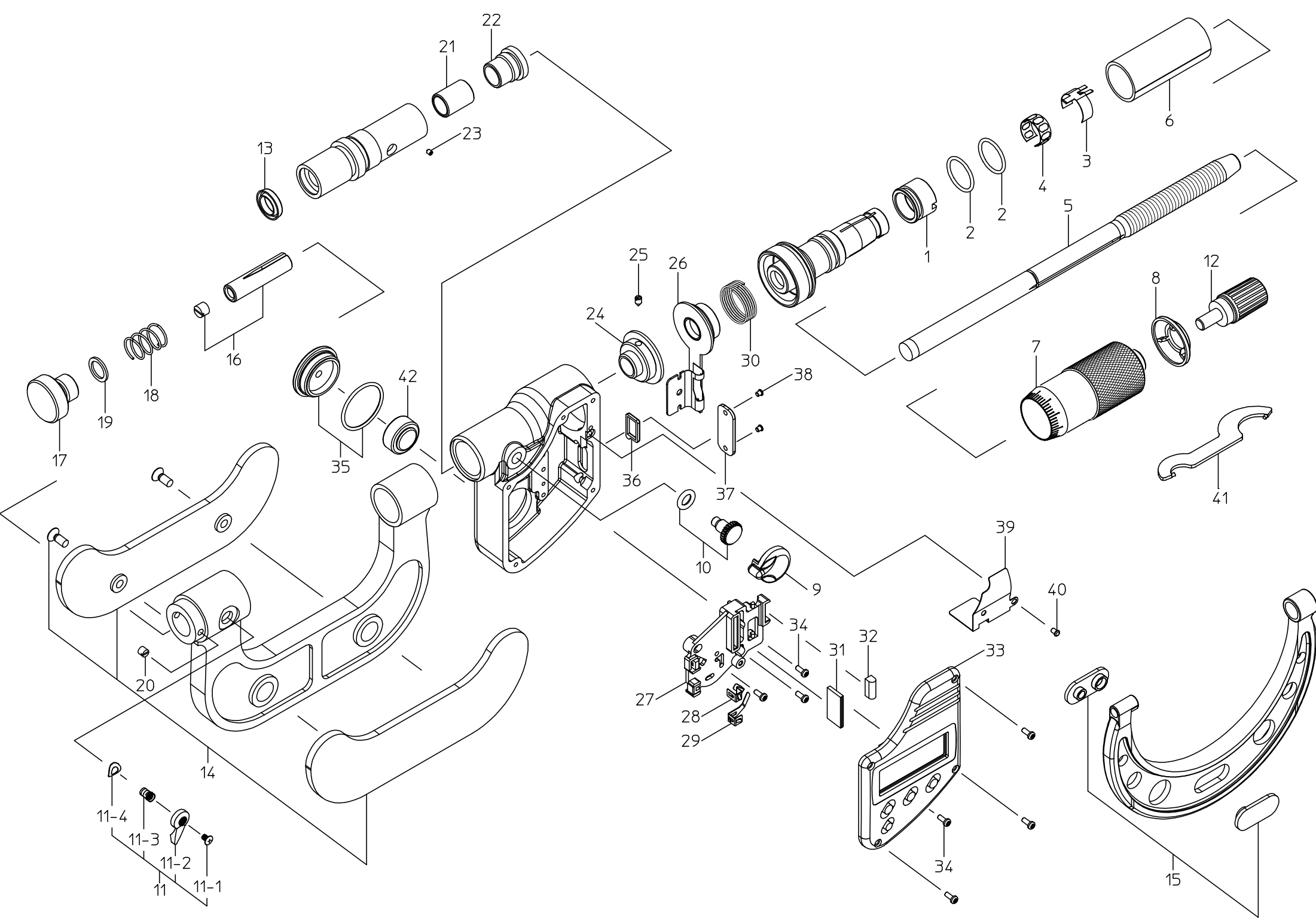
KEY NO.	ブヒンメイ	PART NAME	販売区分 CATEGORY	CODE NO. コードNO.						備考 COMMENTS
				326-251	326-252	326-253	326-254			
				TMC-25MJ	TMC-50MJ	TMC-75MJ	TMC-100MJ			
				326-351	326-352	326-353	326-354			
				TMC-1" MJ	TMC-2" MJ	TMC-3" MJ	TMC-4" MJ			
22	チョウセイネジ	ADJUSTMENT SCREW	Y1	04AAA486						
23	6カアナツキトメネジ (M2×2)	SET SCREW (M2×2)	Y1	309289						
24	ロータサブクミタテ	ROTOR SUB ASSY	Y1	04AZA220						
25	キービス	KEY SCREW	Y1	04AAA489						
26	ステータサブクミタテ	STATOR SUB ASSY	Y1	04GZA619						
27	電池ケース	BATTERY BOX	Y1	04AAA494						
28	電池プラスタンジ	PLUS CONTACT	Y1	04AAA495						
29	電池マイナスタンジ	MINUS CONTACT	Y1	04AAA496						
30	スプリング (センサヨウ)	SPRING, SENSOR	Y1	04AAA497						
31	インタコネクタ (センサヨウ)	INTER CONNECTOR, SENSOR	Y1	04AAA498						
32	インタコネクタ (シュツリョクヨウ)	INTER CONNECTOR, OUTPUT	Y1	09GAA368						
33	ヒョウジ モジュールクミタテ (ミリ)	PANEL MODULE ASSY (MM)	Y1	04AZA271A						
	ヒョウジ モジュールクミタテ (インチ)	PANEL MODULE ASSY (INCH)	Y1	04AZA271C						
34	ナハコネジ (M1.4×4)	SCREW (M1.4×4)		04AAA566						
35	電池フタクミタテ	BATTERY LID ASSY		04AZA270						
36	コネクタパッキン	CONNECTOR PACKING		09GAA374						
37	カバー	CONNECTOR COVER		04AAA514						
38	ナハコネジ (M1.7×2.5)	SCREW (M1.7×2.5)		09GAA376						
39	フレームシールドイタ	FRAME SHIELD PLATE	Y1	04AAA569						
40	ナハコネジ (M1.7×4)	SCREW (M1.7×4)	Y1	04GAA856						互換性なし 2004年7月度生産分より変更
41	スパナ	SPANNER		301336						
42	1ケイリバッテリーパック	BATTERY		938882						
43	ナハコネジ (M1.4×4)	SCREW (M1.4×4)	Y1	04GAA905						互換性あり 2005年5月度生産分より変更
	【オプション】	【OPTION】								
	セツゾクケーブル 1m	SPC CABLE 1M		05CZA662						
	セツゾクケーブル 2m	SPC CABLE 2M		05CZA663						
	【包装資材】	【PACKING】								
	ハウジング	HOUSING CASE		475472	475473	475475	475477			
	ケース	PAPER CASE		471689	471690	471691				

326 COOLANT PROOF
SCREW THREAD MICROMETERS
Series326

Ref. No. 326-04-2005-AUG 2/2

326シリーズ(TMC-MJ)
クーラントプルーフ
替駒式ねじマイクロメータ

326



書類NO. 326-04

KEY NO.	ブヒンメイ	PART NAME	販売区分 CATEGORY	CODE NO. コードNO.				備考 COMMENTS
				326-251	326-252	326-253	326-254	
				TMC-25MJ	TMC-50MJ	TMC-75MJ	TMC-100MJ	
				326-351	326-352	326-353	326-354	
				TMC-1"MJ	TMC-2"MJ	TMC-3"MJ	TMC-4"MJ	
1	テ-ハナット	NUT ADJ.	Y1	04AAA516				
2	Oリング	O-RING	Y1	04AAA565				
3	セッテンハネ	CONTACT SPRING	Y1	04GAA614				
4	ハネリング	SPRING	Y1	305461				
5	スピンドル (ミリ)	SPINDLE (MM)	Y1	04AAA678				
	スピンドル (インチ)	SPINDLE (INCH)	Y1	04AAA679				
6	ガイトウ (ミリ)	OUTER SLEEVE (MM)	Y1	307681	307682	307683	307684	
	ガイトウ (インチ)	OUTER SLEEVE (INCH)	Y1	307693				
7	シンブル (ミリ)	THIMBLE (MM)	Y1	04AAA470				
	シンブル (インチ)	THIMBLE (INCH)	Y1	04AAA471				
8	シンブルキャップ	THIMBLE CAP		04AAA472				
9	クランプノブ	CLAMP KNOB	Y	04AAA473				
10	クランプネジクミタテ	CLAMP SCREW ASSY	Y	04AZA274				
11	クランプクミタテ	CLAMP ASSY		950277				
11-1	ナハコネジ	SET SCREW		200424				
11-2	クランプハシユ	CLAMP HANDLE		200425				
11-3	クランプネジ	CLAMP SCREW		200867				
11-4	スプリングワッシャ	SPRING WASHER		200420				
12	ラチェットストップ	RATCHET STOP		04GZA241				
13	ハッキン	RUBBER SEAL	Y1	308563				
14	フレームカバークミタテ (ミリ)	FRAME COVER ASSY (MM)		04AZA359	04AZA360	04AZA361	—————	
	フレームカバークミタテ (インチ)	FRAME COVER ASSY (INCH)		04AZA362	04AZA363	04AZA364	—————	
15	ネームプレートクミタテ (ミリ)	NAME PLATE ASSY (MM)		—————			04AZA365	
	ネームプレートクミタテ (インチ)	NAME PLATE ASSY (INCH)		—————			04AZA366	
16	チョウセイブツシュクミタテ	BUSHING ADJ	Y1	950677				
17	フクロナット	NUT CLAMP	Y1	201230				
18	スプリング	SPRING	Y1	201234				
19	ワッシャ	WASHER	Y1	303405				
20	キービス	KEY SCREW	Y1	201231				
21	クランプカラー	CLAMP COLLAR	Y1	04AAA485				

326 COOLANT PROOF
SCREW THREAD MICROMETERS
Series326

Ref. No. 326-04-2005-JAN 1/2

326シリーズ(TMC-MJ)
クーラントプルーフ
替駒式ねじマイクロメータ

326

書類NO. 326-04

KEY NO.	ブヒンメイ	PART NAME	販売区分 CATEGORY	CODE NO. コードNO.						備考 COMMENTS
				326-251	326-252	326-253	326-254			
				TMC-25MJ	TMC-50MJ	TMC-75MJ	TMC-100MJ			
				326-351	326-352	326-353	326-354			
				TMC-1" MJ	TMC-2" MJ	TMC-3" MJ	TMC-4" MJ			
22	チョウセイネジ	ADJUSTMENT SCREW	Y1	04AAA486						
23	6カクアナツキトメネジ (M2×2)	SET SCREW (M2×2)	Y1	309289						
24	ロータサブクミタテ	ROTOR SUB ASSY	Y1	04AZA220						
25	キービス	KEY SCREW	Y1	04AAA489						
26	ステータサブクミタテ	STATOR SUB ASSY	Y1	04GZA619						
27	電池ケース	BATTERY BOX	Y1	04AAA494						
28	電池プラスタンジ	PLUS CONTACT	Y1	04AAA495						
29	電池マイナスタンジ	MINUS CONTACT	Y1	04AAA496						
30	スプリング (センサヨウ)	SPRING, SENSOR	Y1	04AAA497						
31	インタコネクタ (センサヨウ)	INTER CONNECTOR, SENSOR	Y1	04AAA498						
32	インタコネクタ (シュツリョクヨウ)	INTER CONNECTOR, OUTPUT	Y1	09GAA368						
33	ヒョウジ モジュールクミタテ (ミリ)	PANEL MODULE ASSY (MM)	Y1	04AZA271A						
	ヒョウジ モジュールクミタテ (インチ)	PANEL MODULE ASSY (INCH)	Y1	04AZA271C						
34	ナハコネジ (M1.4×4)	SCREW (M1.4×4)		04AAA566						
35	電池フタクミタテ	BATTERY LID ASSY		04AZA270						
36	コネクタパッキン	CONNECTOR PACKING		09GAA374						
37	カバー	CONNECTOR COVER		04AAA514						
38	ナハコネジ (M1.7×2.5)	SCREW (M1.7×2.5)		09GAA376						
39	フレームシールドイタ	FRAME SHIELD PLATE	Y1	04AAA569						
40	ナハコネジ (M1.7×4)	SCREW (M1.7×4)	Y1	04GAA856						互換性なし 2004年7月度生産分より変更
41	スパンナ	SPANNER		301336						
42	1ケリバッテリーパック	BATTERY		938882						
	[オプション]	[OPTION]								
	セツゾクケーブル 1m	SPC CABLE 1M		05CZA662						
	セツゾクケーブル 2m	SPC CABLE 2M		05CZA663						
	[包装資材]	[PACKING]								
	ハウジング	HOUSING CASE		475472	475473	475475	475477			
	ペーパーケース	PAPER CASE		471689	471690	471691				

326 COOLANT PROOF
SCREW THREAD MICROMETERS
Series326

Ref. No. 326-04-2005-JAN 2/2

326シリーズ(TMC-MJ)
クーラントプルーフ
替駒式ねじマイクロメータ

326