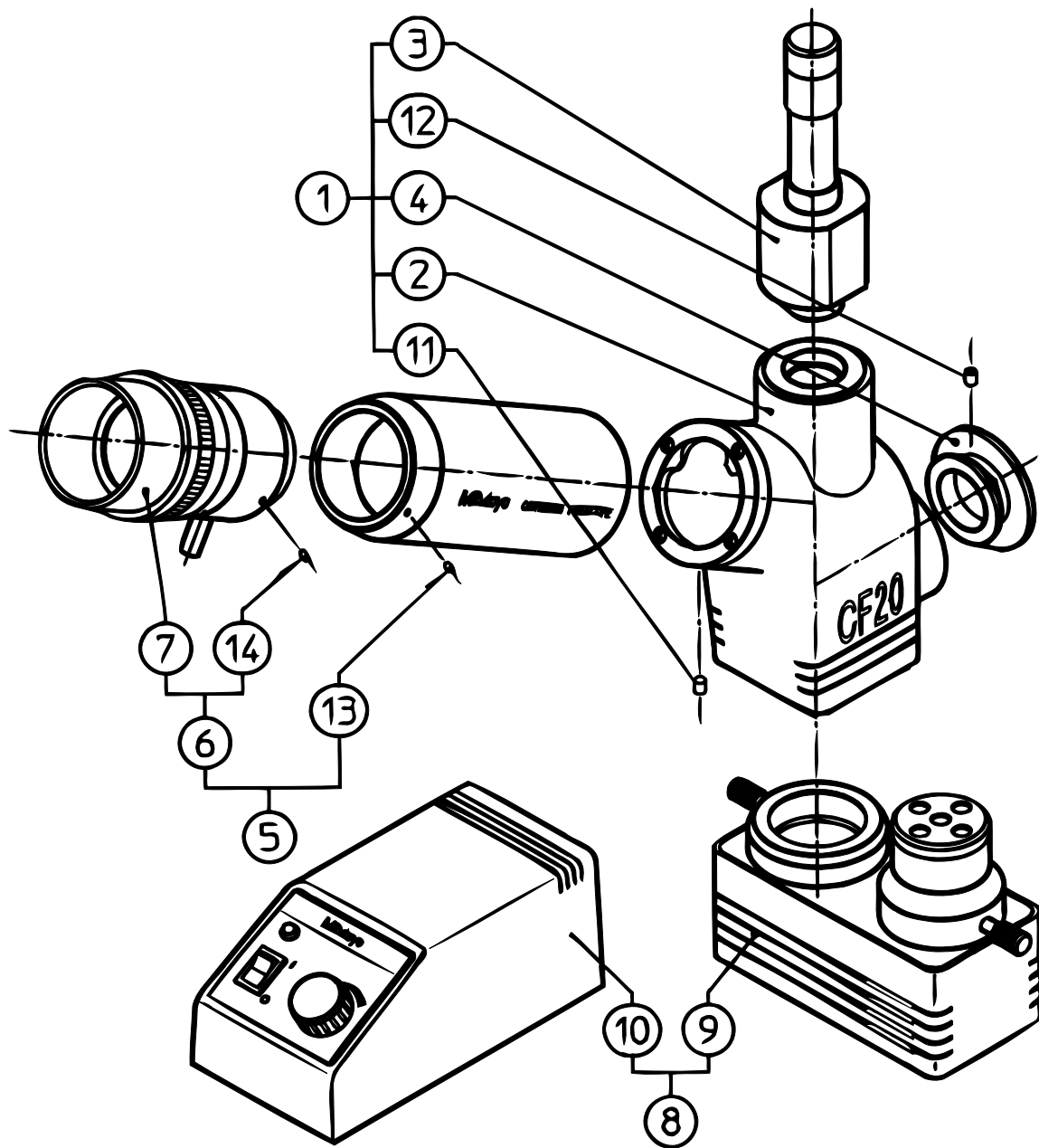
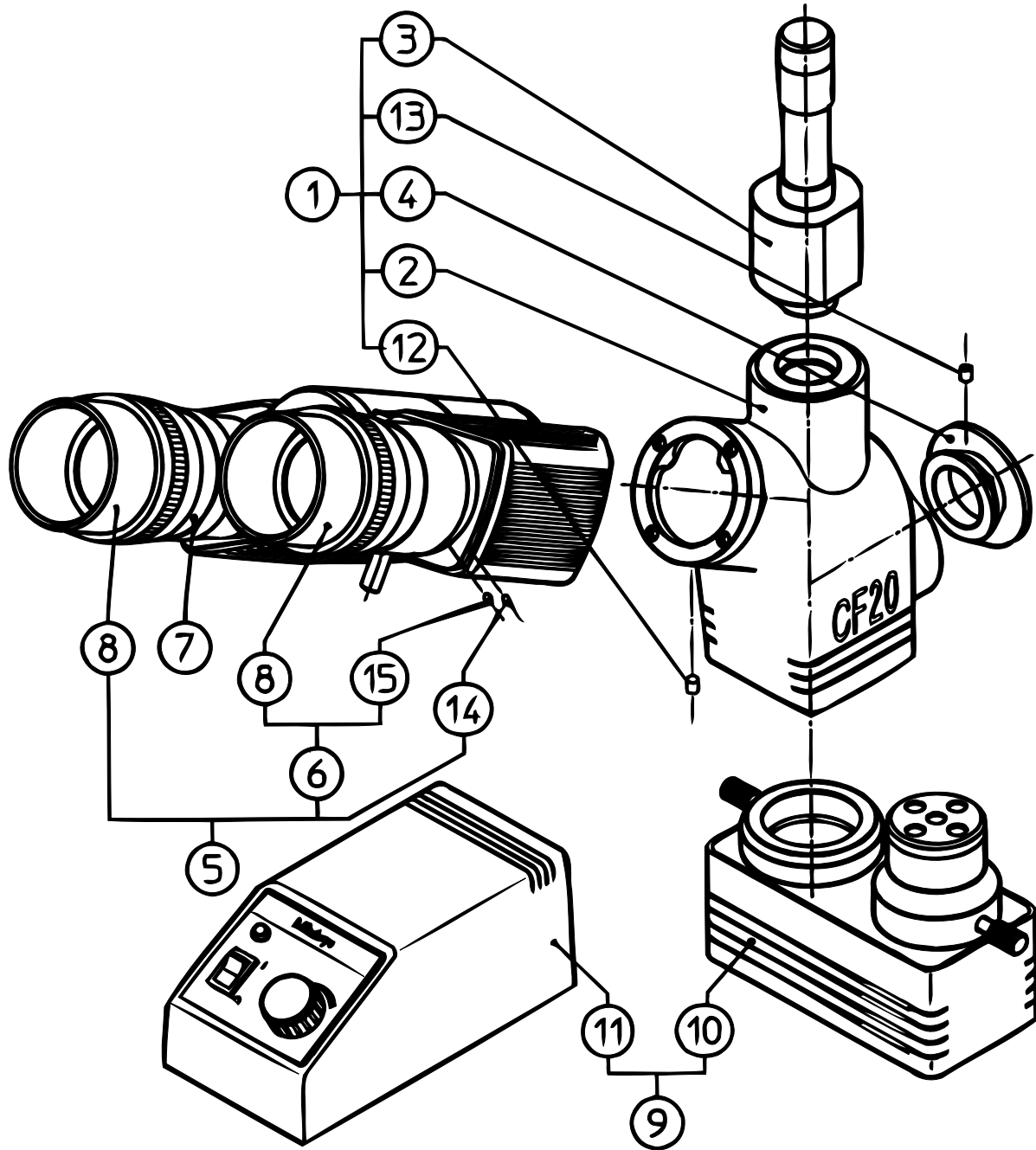


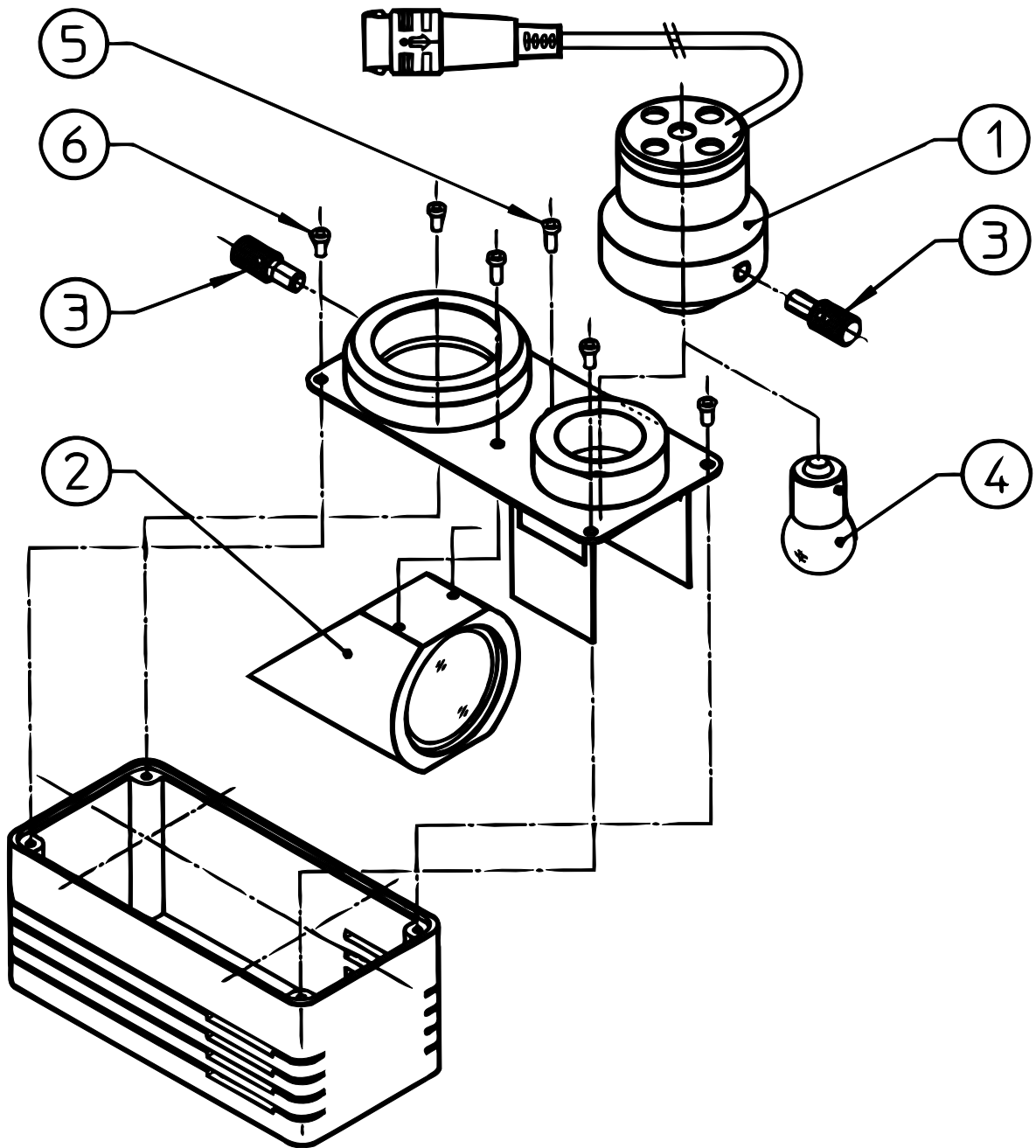
キー No.	ブヒンメイ	PART NAME	販売区分 CATEGORY	CODE NO. コードNo.	KEY NO.
				375-101 (CF10単位)	
1	CF10ホンタイ (シャンクツキ)	CF10 OPTICAL TUBE UNIT WITH SHANK		375-002	1
2	CF10ホンタイ (シャンクナシ)	CF10 OPTICAL TUBE UNIT WITUOUT SHANK		375-001	2
3	シャンク (14パイ)	SHANK 14		170860	3
4	CF10X セツガンレンズA	10X LENS A		375-021	4
5	メアテ	EYEPIECE		516705	5
6	ショウメイソウチ	ILLUMINATION UNIT		375-071	6
7	ランプハウス	LAMPHOUSE		939080	7
8	デンゲンボックス	POWER UNIT		02AKD500	8
9	ロツカクアナツキトメネジ (3ホン)	SCREW		—	9
10	スリワリツキトメネジ (3ホン)	SCREW		—	10



キー No.	ブヒンメイ	PART NAME	販売区分 CATEGORY	CODE NO. コードNo.	KEY NO.
				375-201 CF20 タンガンセット	
1	CF20ホンタイ (シャックツキ)	CF20 OPTICAL TUBE UNIT WITH SHANK		375-012	1
2	CF20ホンタイ (シャックナシ)	CF20 OPTICAL TUBE UNIT WITUOUT SHANK		375-011	2
3	14 シャック	14 SHANK		170860	3
4	フタ	CAP		516688	4
5	CF タンガンソウチ	SINGLE TUBE / CF20		375-041	5
6	CF10X セツガンレンズA	10X LENZ / CF		375-021	6
7	メアテ	EYEPIECE		516705	7
8	シヨウメイソウチ	ILLUMINATION UNIT		375-071	8
9	ランプハウス	LAMPHOUSE		939080	9
10	デンゲンボックス	POWER UNIT		02AKD500	10
11	ロツカクアナツキトメネジ M3X8	SCREW M3X8		_____	11
12	ロツカクアナツキトメネジ M3X5	SCREW M3X5		_____	12
13	ロツカクアナツキトメネジ M2X3	SCREW M2X3		_____	13
14	スリワリツキトメネジ M1.7X3	SCREW M1.7X3		_____	14



キー No.	ブヒンメイ	PART NAME	販売区分 CATEGORY	CODE NO. コードNo.	KEY NO.
				375-202 CF20 ソウガンセット	
1	CF20ホントイ (シャンクツキ)	CF20 OPTICAL TUBE UNIT WITH SHANK		375-012	1
2	CF20ホントイ (シャンクナシ)	CF20 OPTICAL TUBE UNIT WITUOUT SHANK		375-011	2
3	14 シャンク	14 SHANK		170860	3
4	フタ	CAP		516688	4
5	CF タンガンソウチ	SINGLE TUBE / CF20		375-042	5
6	CF10X セツガンレンズA	10X LENZ / CF		375-021	6
7	セツガンレンズ WF10X / 22	LENZ WF10X / 22		939090	7
8	メアテ	EYEPIECE		516705	8
9	ショウメイソウチ	ILLUMINATION UNIT		375-071	9
10	ランプハウス	LAMPHOUSE		939080	10
11	デンゲンボックス	POWER UNIT		02AKD500	11
12	ロツカクアナツキトメネジ M3X8	SCREW M3X8		_____	12
13	ロツカクアナツキトメネジ M3X5	SCREW M3X5		_____	13
14	ロツカクアナツキトメネジ M2X3	SCREW M2X3		_____	14
15	スリワリツキトメネジ M1.7X3	SCREW M1.7X3		_____	15



キー No.	品名	PART NAME	販売区分 CATEGORY	CODE NO. コードNo.	KEY NO.
				939080 (ランプハウス)	
1	CFヨウ ランプソケット組立	LAMP SOCKET ASSY FOR CF		02AKD610	1
2	半透鏡枠組立	BEZEL ASSY,HALF		954361	2
3	取付ネジ	SCREW		516714	3
4	ランプ OP2101U	LAMP / OP2101U		162151	4
5	0番ナベコネジ M2X5	SCREW M2X5		---	5
6	十字穴付きタッピンネジ ナベ M2X5	SCREW M2X5		---	6