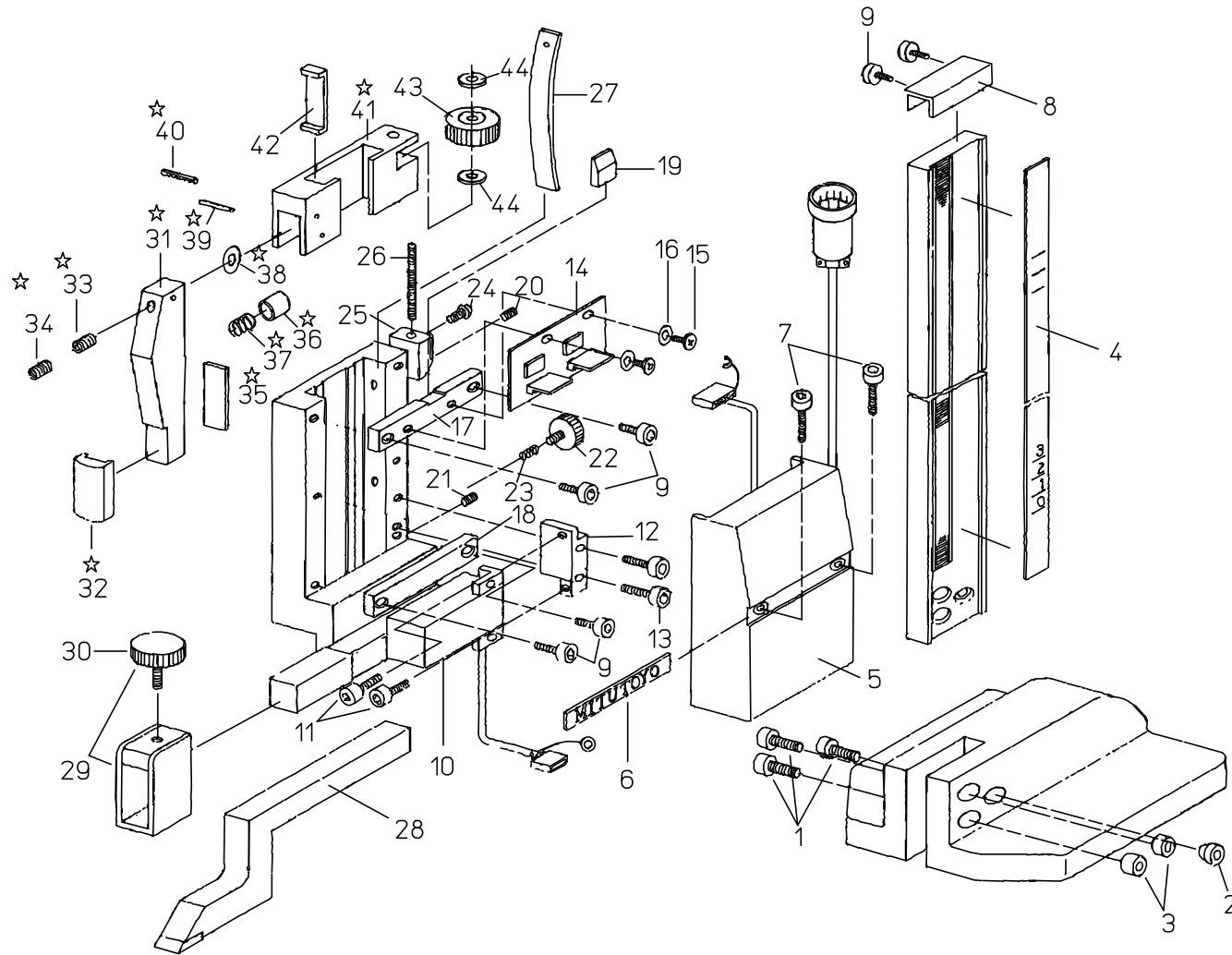


Ref No,507-01-1983-JUN



書類NO. 507-01

KEY NO.	ブヒンメイ	PART NAME	販売区分 CATEGORY	CODE NO, コードNO,						備考 COMMENTS
				507-302 H9-45	507-312 H9-18"	507-303 H9-60	507-313 H9-24"	507-304 H9-100	507-314 H9-40"	
1	ロツカクアナツキホルト	SCREW, BASE		101880			124313			
2	テーパナット	TAPER NUT, BASE		101916			111758			
3	ナット	NUT, BASE		101917			111759			
4	メモリプレート	PLATE, SCALE		132103	132104	132020	132021	132438	132452	
5	ケーブルカバークミタテ	COVER ASSY, CABLE		905158			905159			
6	ネームプレート	PLATE, NAME		126071						
7	ロツカクアナツキホルト	SCREW, COVER		141803						
8	キャップ	STOPPER, SLIDER		132861			132862			
9	ロツカクアナツキホルト	SCREW, STOPPER		141705						
10	ケンシュツキクミタテ	DETECTOR ASSY		132025						
11	ロツカクアナツキホルト	SCREW, DETECTOR		141809						
12	ケンシュツキプレート	HOLDER, DETECTOR		131990			133212			
13	ロツカクアナツキホルト	SCREW, HOLDER		141808						
14	プリアンプ	PREAMPLIFIER		132024						
15	ジュウジナヘコネジ	SCREW, PREAMPLIFIER		141811						
16	ワッシャー	PLAIN WASHER		101795						
17	スライダプレート(ウエ)	PLATE, SLIDER		131987			132447			
18	スライダプレート(シタ)	PLATE, SLIDER		141963			-			
19	キセンプレート	READING PLATE		131989			132448			
20	セットネジ	SCREW, GIB SETTING		110077			134576			
21	オシネジ	SCREW, GIB PRESSING		101654			134581			
22	クランプネジ	CLAMP, SLIDER		134584			130916			
23	スプリング	SPRING		115210						
24	ジュウジナヘコネジ	SCREW, KNOB		-			121037			
25	ユビカケ	KNOB, SLIDER		-			132444			
26	オクリネジ	SCREW, FINE ADJ		132040						
27	イタハネ	GIB, SLIDER		141965			132446			
28	スクライバ	SCRIBER		900282	900285	900282	900285	900389		
29	スクライバクランプ	HOLDER, SCRIBER		905006	905007	905006	905007	905008		
30	クランプネジ	CLAMP, SCRIBER		134583			134614			
31	クランプレバ	LEVER, CLAMP		152918						
32	ユビカケ	KNOB, LEVER		153238						

Ref. No. 507-01-1983-JUN 1/2

507

DIGITAL HEIGHT GAGE
Series 507

507シリーズ
デジタルハイトゲージ

507

書類NO, 507-01

KEY NO,	ブヒンメイ	PART NAME	販売区分 CATEGORY	CODE NO, コードNO,						備考 COMMENTS
				507-302 H9-45	507-312 H9-18"	507-303 H9-60	507-313 H9-24"	507-304 H9-100	507-314 H9-40"	
33	トメネジ	SCREW,GIB SETTING					141805			
34	オシネジ	SCREW,SETTING					134581			
35	ゴムプレート	PLATE,RUBBER					153328			
36	ハネカバー	COVER,SPRING					152925			
37	コイルハネ	SPRING,LEVER			152920		152919			
38	ワッシャー	PLAIN WASHER					141806			
39	ピン	PIN			153344		153345			
40	スプリングピン	SPRING PIN			141804		141810			
41	オクリハコ	CARRIER			152917		153343			
42	オクリハコイタハネ	GIB,CARRIER			130921		132947			
43	オクリナット	NUT,FINE ADJ					132038			
44	サラハネ	SPRING WASHER					141807			
45	オートクランプクミタテ	AUTO CLAMP ASSY			905195		905196			

507

DIGITAL HEIGHT GAGE
Series 507

Ref. No. 507-01-1983-JUN 2/2

507シリーズ
デジタルハイトゲージ

507