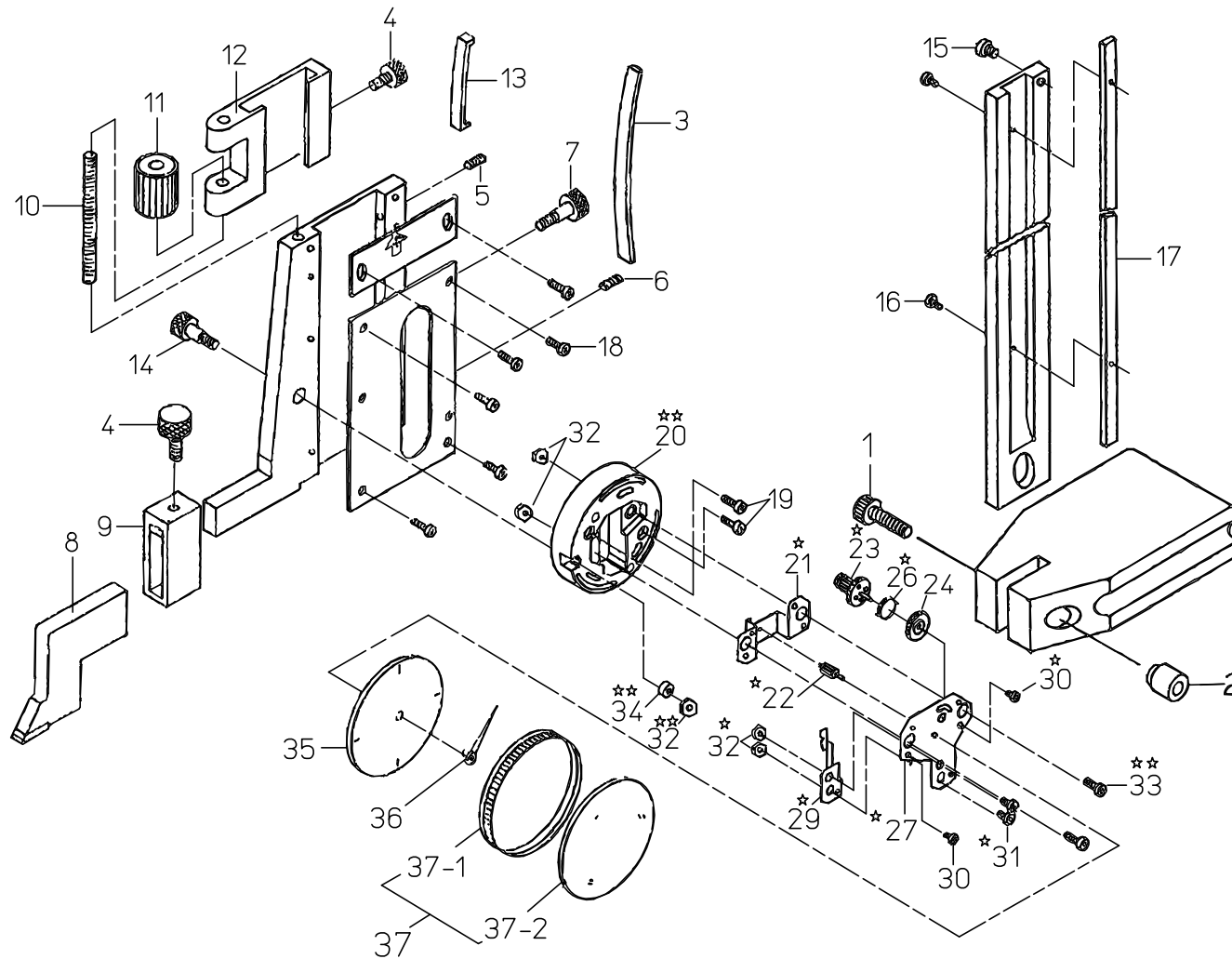


Ref No,509-03-1985-JUL



書類NO. 509-03

KEY NO.	ブヒンメイ	PART NAME	販売区分 CATEGORY	CODE NO, コードNO,				備考 COMMENTS
				509-301 H1-15	509-302 H1-25	509-313 H1-6"	509-314 H1-10"	
1	ロツクアアナツキホルト	SCREW, BASE	Y1			101619		
2	テーパナット	TAPER NUT, BASE	Y1			101620		
3	イタハネ	GIB, SLIDER				101823		
4	クランプネジ	CLAMP, SCRIBER				111510		
5	オシネジ	SCREW, GIB PRESSING				101654		
6	セットネジ	SCREW, GIB SETTING				110077		
7	クランプネジ	CLAMP, SLIDER				132050		
8	スクライバ	SCRIBER				900173		
9	スクライバクランプ	HOLDER, SCRIBER				901338		
10	オクリネジ	SCREW, FINE ADJUSTING	Y1			114033		
11	オクリケルマ	NUT, FINE ADJUSTING				121784		
12	オクリハコ	CARRIER				121751		
13	オクリハコイタハネ	GIB, CARRIER				121781		
14	クランプネジ	CLAMP, BEZEL				132049		
15	ストップネジ	SCREW, SLIDER STOP	Y1			101628		
16	ヒラコネジ	SCREW, RACK	Y1			101567		
17	ラック	RACK	Y1	135067	135150	143132	143134	
18	ジュウジナハコネジ	SCREW, PLATE	Y1			113321		
19	ジュウジナハコネジ	SCREW, BASE PLATE	Y1			141960		
20	シクウケケース	PLATE, BASE	Y1			141950		
21	シクウケイタシタ	PLATE, BOTTOM	Y1			132818		
22	センターピニオン	PINION, CENTER	Y1	132822		132826		
23	チュウカンピニオンクミタテ	PINION, DRIVE	Y1	901659		901660		
24	ダイハゲルマクミタテ	BUSH, GEAR	Y1	901661		901662		
26	センジョウバネ	SPRING	Y1			132979		
27	ホウセキクミタテ	JEWEL ASSY	Y1			905148		
29	シクウケ	BEARING, PINION	Y1			132819		
30	ジュウジナハコネジ	SCREW, PLATE	Y1			101574		
31	ジュウジナハコネジ	SCREW, PLATE	Y1			113321		
32	ナット	NUT	Y1			129451		
33	ジュウジナハコネジ	SCREW, PLATE	Y1			101028		
34	クランプゴム	ADJUSTER, BEZEL	Y1			129432		

Ref. No. 509-03-1985-JUL 1/2

**509**

DIAL HEIGHT GAGE  
Series 509

509シリーズ  
ダイヤルハイトゲージ

**509**

