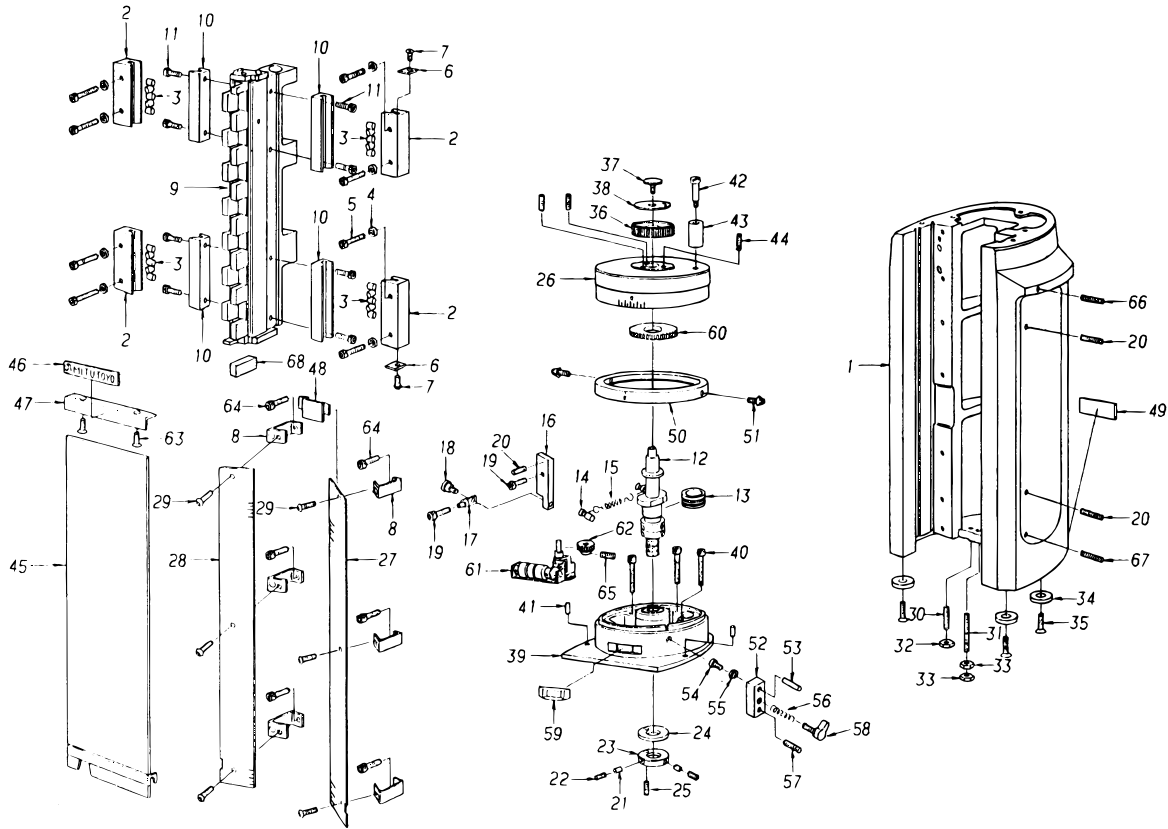
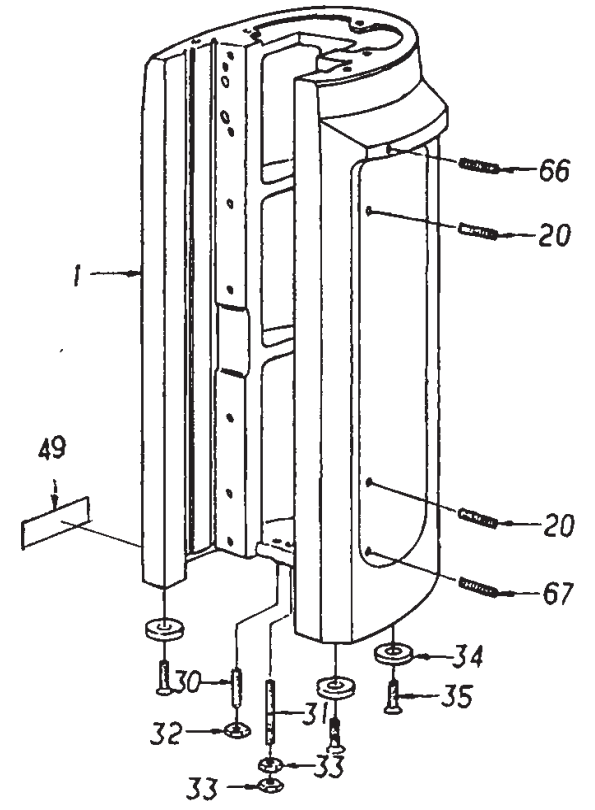
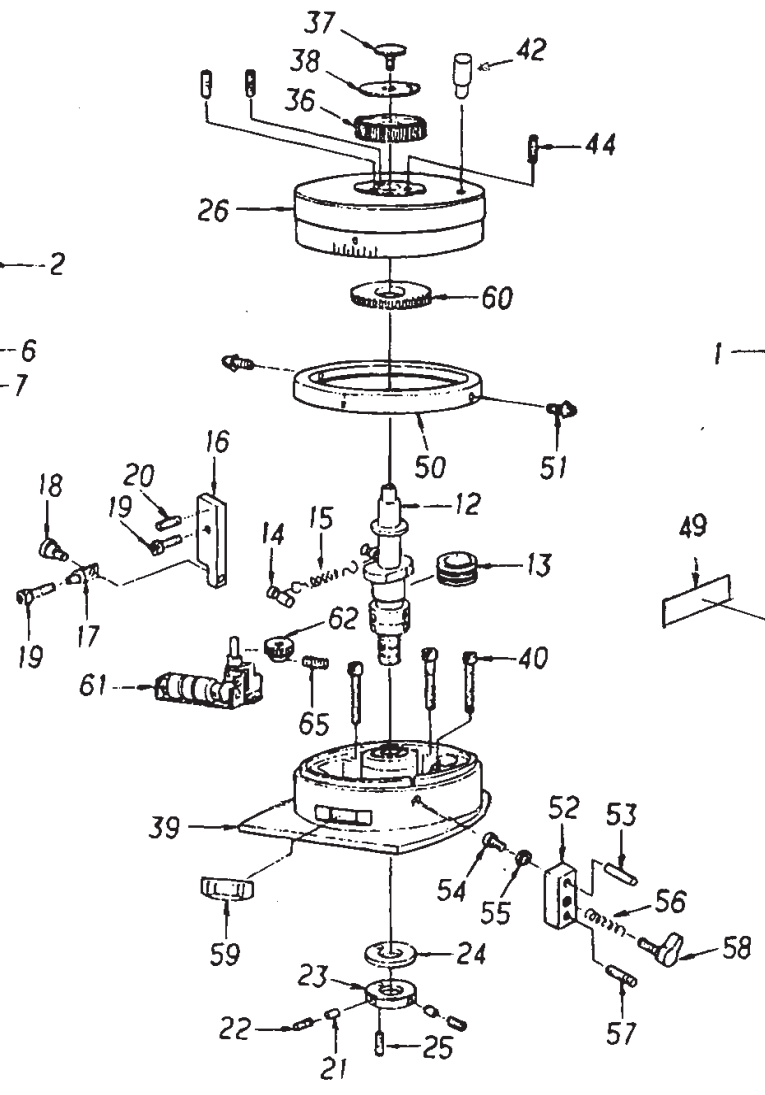
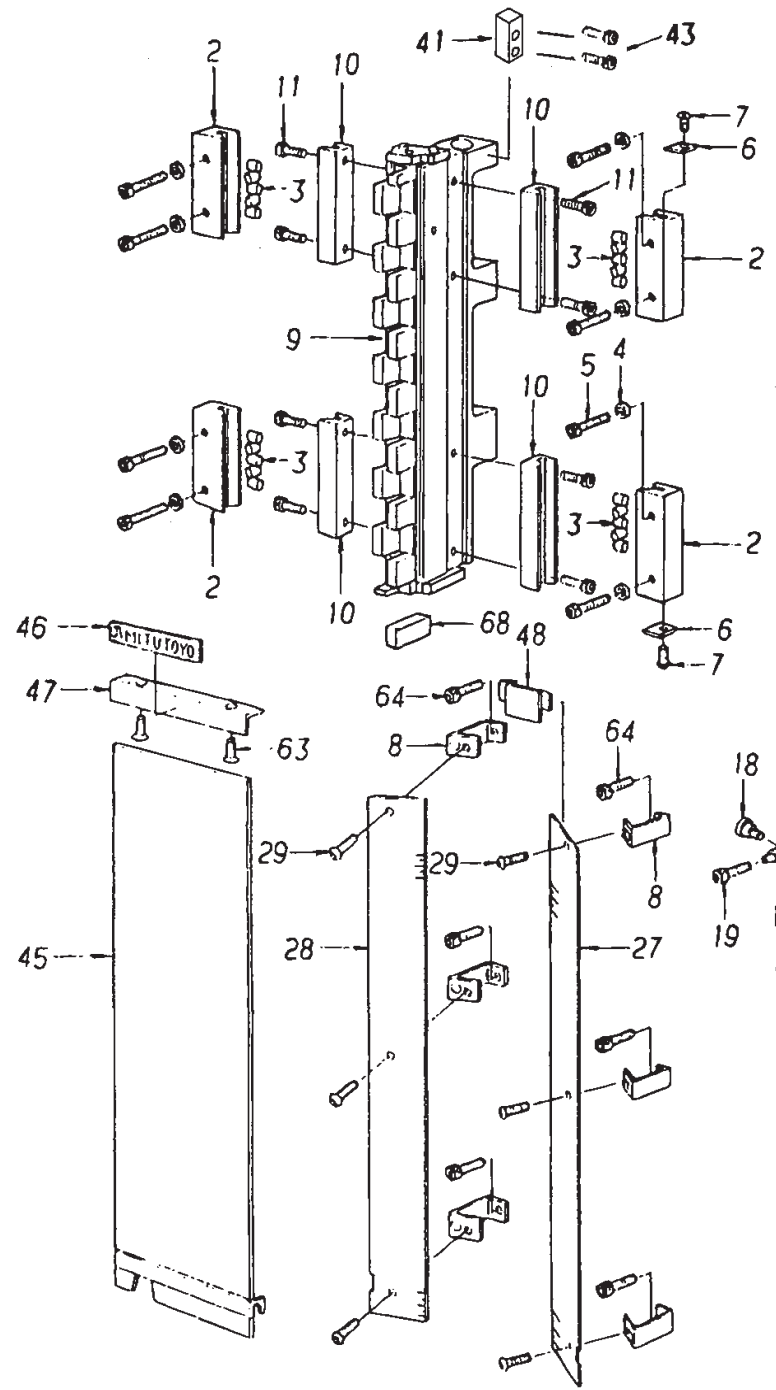


KEY NO.	PART NAME	CODE NO. コードNo.			ブヒンメイ	キー No.
		515-322 (HMP2-30)	515-310 (HM-12')	515-311 (HMP-12')		
1	HOUSING				ホントイ	1
2	GUIDE RAIL, BLOCKS		908152		ホントイレール	2
3	ROLLER BEARING		105604		エントウコロ	3
4	WASHER		155896		ヒラザガネ	4
5	SCREW, RAIL		155872		ロックアナツキボルト	5
6	STOPPER, ROLLER BEARING		122211		ストッバイタ	6
7	SCREW, STOPPER		155893		ジュウジナベコネジ	7
8	BRACKET, SCALE		129453		カパートリツゲダイ	8
9	HOLDER, GAUGE BLOCK				ブロックホルダ	9
10	V-RAIL, GUIDE		105623		Vレール	10
11	SCREW, V-RAIL		155876		ロックアナツキボルト	11
12	SPINDLE ASSY	908022		908027	スピンドルクミタテ	12
13	THRUST BEARING		105627		スラストベアリング	13
14	HOLDER, SPRING		126277		スプリングカケ	14
15	SPRING, ADJUSTER		132350		スプリング	15
16	GUIDE PLATE, ADJUSTER		122194		ガイド	16
17	BEARING, GUIDE PLATE		122195		ジクウケ	17
18	SCREW, BEARING		122196		ジクウケネジ	18
19	SCREW, GUIDE PLATE		155873		ロックアナツキボルト	19
20	SET SCREW, GUIDE RAIL		155882		ロックアナツキトメネジ	20
21	SPACER		122202		オシゴマ	21
22	SCREW, SPACER		155878		ロックアナツキトメネジ	22
23	NUT, SPINDLE GUIDE	122199		122200	ナットC	23
24	WASHER, SPINDLE GUIDE		122201		スラストリング	24
25	SCREW, NUT		155879		ロックアナツキトメネジ	25
26	THIMBLE	100756		100903	シンプル	26
27	SCALE, RIGHT	153026	153292	153028	メモリイタ (ミギ)	27
28	SCALE, LEFT	153027	153291	153029	メモリイタ (ヒダリ)	28
29	SCREW, SCALE		155900		ロックアナツキボタンコネジ	29
30	STOPPER SCREW, LOWER	129460	130351	132600	ストッパネジA	30
31	STOPPER SCREW, UPPER	129461	130352	133203	ストッパネジB	31
32	STOPPER NUT, LOWER		155890		ストッパナットA	32
33	STOPPER NUT, UPPER		155891		ストッパナットB	33
34	FOOT		130333		アシ	34



KEY NO.	PART NAME	CODE NO. コードNo.			ブヒンメイ	キー No.
		515-322 (HMP2-30)	515-310 (HM-12")	515-311 (HMP-12")		
35	SCREW, FOOT		155899		ロックアナツキサラコネジ	35
36	NUT, THIMBLE		121544		ナットD	36
37	SCREW, THIMBLE		112134		フタネジ	37
38	MARK PLATE		121543		マークプレート	38
39	BASE		908023		ウワブタクミタテ	39
40	SCREW, BASE		155877		ロックアナツキボルト	40
41	POSITIONING PIN, BASE		105669		ウワブタノックピン	41
42	SCREW, KNOB		111477		ハンドルシンネジ	42
43	KNOB		111478		ハンドル	43
44	SCREW, THIMBLE		155883		ロックアナツキトメネジ	44
45	COVER, HOUSING		908160		ボウジンカバークミタテ	45
46	PLATE, BRAND NAME		126071		シャネーム	46
47	PLATE, NAME		129995		ゼンメンメイバン	47
48	MASK	128767		100407	マスク	48
49	PLATE, NAME	152407	152408	152409	ネームプレート	49
50	RING, REF. LINE		111489		バーニヤリング	50
51	KNOB, RING		901359		バーニヤツマミクミタテ	51
52	PIECE, CLAMP		100760		クランプ	52
53	BAR		100761		クランプロッド	53
54	SCREW, BAR		155892		スリワリツキヒラコネジ	54
55	NUT		155889		ロックナット	55
56	SPRING		100786		アッシュクバネ	56
57	SCREW, CLAMP		155880		ロックアナツキトメネジ	57
58	LEVER, LOCK		901360		コティヨウハンドルクミタテ	58
59	LENS ASSY, COUNTER		908159		マドワククミタテ	59
60	GEAR	100780		100905	ダイハグルマ	60
61	COUNTER ASSY		908001		カウンタークミタテ	61
62	GEAR	100779		100904	ハグルマ	62
63	SCREW, PLATE		155894		ジュウジサラコネジ	63
64	SCREW, BRACKET		155874		ロックアナツキボルト	64
65	SCREW, GEAR		155881		ロックアナツキトメネジ	65
66	SET SCREW, GUIDE RAIL		155884		ロックアナツキトメネジ	66
67	SET SCREW, GUIDE RAIL		155885		ロックアナツキトメネジ	67
68	REFERENCE BLOCK	611621 (11MM)		611193 (.3")	キジュンブロック	68



書類NO. 515-01

KEY NO.	ブヒンメイ	PART NAME	販売区分 CATEGORY	CODE NO. コードNO.			備考 COMMENTS
				515-322 (HMP2-300)	515-310 (HM-12")	515-311 (HMP-12")	
1	ホントイ	HOUSING	X		-		
2	ホントイレール	GUIDE RAIL, BLOCKS	X		-		
3	エントウコロ	ROLLER BEARING	X		-		
4	ヒラザガネ	WASHER	X		-		
5	ロッカクアナツキボルト	SCREW, RAIL	X		-		
6	ストップパイタ	STOPPER, ROLLER BEARING	X		-		
7	ジュウジナベコネジ	SCREW, STOPPER	X		-		
8	カバートリツケダイ	BRACKET, SCALE			129453		
9	ブロックホルダ	HOLDER, GAUGE BLOCK	X		-		
10	Vレール	V-RAIL, GUIDE	X		-		
11	ロッカクアナツキボルト	SCREW, V-RAIL	X		-		
12	スピンドルクミタテ	SPINDLE ASSY	Y	908022	908027		
13	スラストベアリング	THRUST BEARING	Y		105627		
14	スプリングカケ	HOLDER, SPRING	Y		126277		
15	スプリング	SPRING, ADJUSTER	Y		132350		
16	ガイド	GUIDE PLATE, ADJUSTER	X		-		
17	ジクウケ	BEARING, GUIDE PLATE	X		-		
18	ジクウケネジ	SCREW, BEARING	X		-		
19	ロッカクアナツキボルト	SCREW, GUIDE PLATE	X		-		
20	ロッカクアナツキトメネジ	SET SCREW, GUIDE RAIL	X		-		
21	オシゴマ	SPACER	Y		122202		
22	ロッカクアナツキトメネジ	SCREW, SPACER	Y		155878		
23	ナットC	NUT, SPINDLE GUIDE	Y	122199	122200		
24	スラストリング	WASHER, SPINDLE GUIDE	Y		122201		
25	ロッカクアナツキトメネジ	SCREW, NUT	Y		155879		
26	シンブル	THIMBLE		100756	100903		
27	メモリイタ(ミギ)	SCALE, RIGHT		153026	153292	153028	
28	メモリイタ(ヒダリ)	SCALE, LEFT		153027	153291	153029	
29	ロッカクアナツキボタンコネジ	SCREW, SCALE			155900		
30	ストップパネジA	STOPPER SCREW, LOWER	Y	129460	130351	132600	
31	ストップパネジB	STOPPER SCREW, UPPER	Y	129461	130352	133203	
32	ストップパナットA	STOPPER NUT, LOWER	Y		155890		

Ref. No. 515-01-2005-DEC 1/3

**515** HEIGHT MASTERS  
Series515

515シリーズ  
ハイトマスタ

**515**

書類NO. 515-01

KEY NO.	ブヒンメイ	PART NAME	販売区分 CATEGORY	CODE NO. コードNO.			備考 COMMENTS
				515-322 (HMP2-300)	515-310 (HM-12")	515-311 (HMP-12")	
33	ストッパナットB	STOPPER NUT, UPPER	Y		155891		
34	アシ	FOOT	X		-		
35	ロックアナツキサコネジ	SCREW, FOOT	X		-		
36	ナットD	NUT, THIMBLE			121544		
37	フタネジ	SCREW, THIMBLE			112134		
38	マークプレート	MARK PLATE			121543		
39	ウワブタクミタテ	BASE	X		-		
40	ロックアナツキボルト	SCREW, BASE			155877		
41	メネジストッパー	STOPPER	X		-		
42	ツマミ	KNOB			953396		
43	ロックアナツキボルト	STOPPER, SCREW	X		-		
44	ロックアナツキトメネジ	SCREW, THIMBLE			155883		
45	ボウジンカパークミタテ	COVER, HOUSING			908160		
46	CBLプレート	PLATE, CBL			12BAG048		
47	ゼンメンメイバン	PLATE, NAME			129995		
48	マスク	MASK		128767	-	100407	
49	ネームプレート	PLATE, NAME		152407	152408	152409	
50	バーニヤリング	RING, REF.LINE			111489		
51	バーニヤツマミクミタテ	KNOB, RING			901359		
52	クランプ	PIECE, CLAMP	Y		100760		
53	クランプロッド	BAR	Y		100761		
54	スリワリツキヒラコネジ	SCREW, BAR	Y		155892		
55	ロックナット	NUT	Y		155889		
56	アッシュクバネ	SPRING	Y		100786		
57	ロックアナツキトメネジ	SCREW, CLAMP	Y		155880		
58	コテイヨウハンドルクミタテ	LEVER, LOCK	Y		901360		
59	マドワケクミタテ	LENS ASSY, COUNTER			908159		
60	ダイハグルマ	GEAR		100780	100905		
61	カウンタークミタテ	COUNTER ASSY			908001		
62	ハグルマ	GEAR		100779	100904		
63	ジュウジサラコネジ	SCREW, PLATE			155894		
64	ロックアナツキボルト	SCREW, BRACKET			155874		

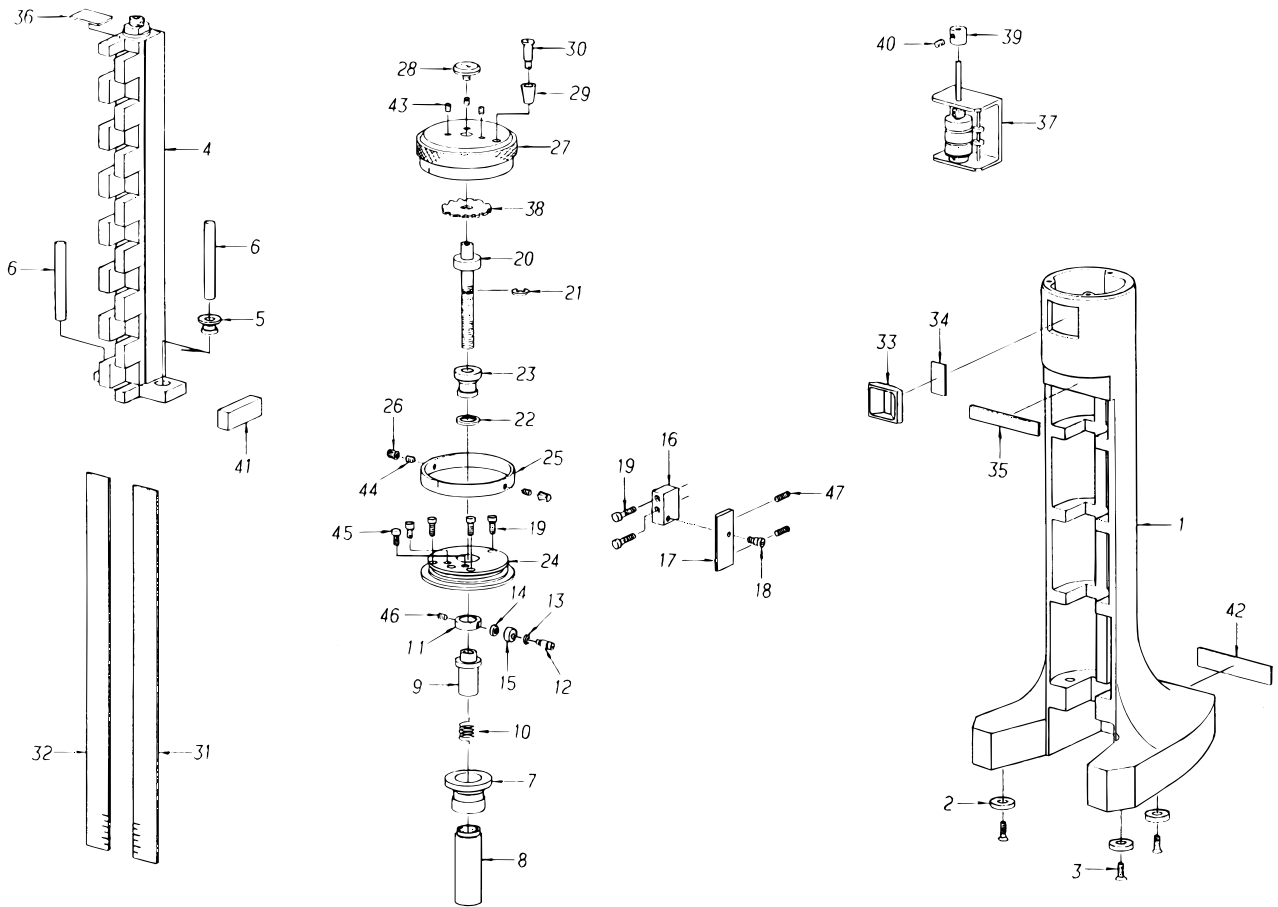
Ref. No. 515-01-2005-DEC 2/3

**515** HEIGHT MASTERS  
Series515

515シリーズ  
ハイトマスタ

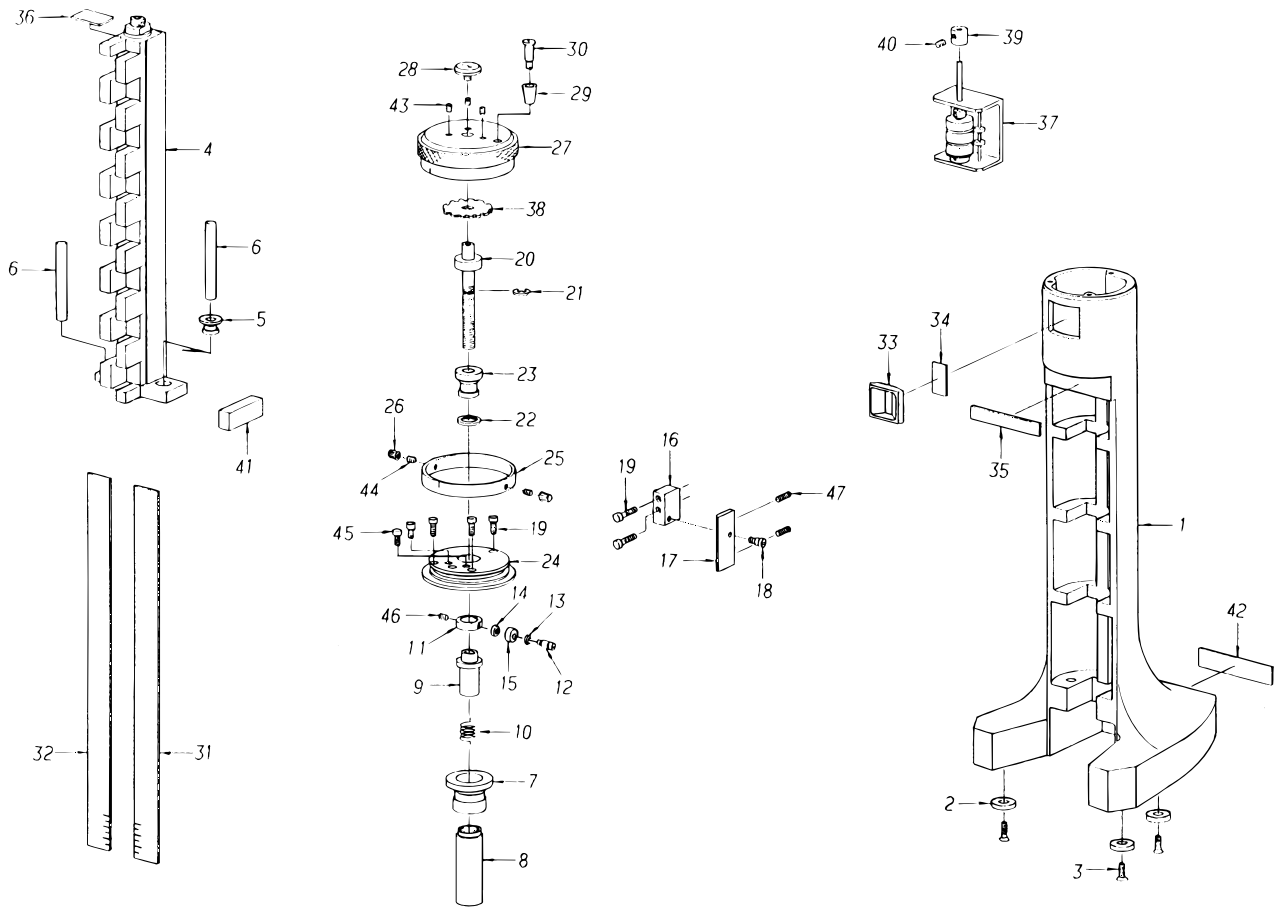
**515**





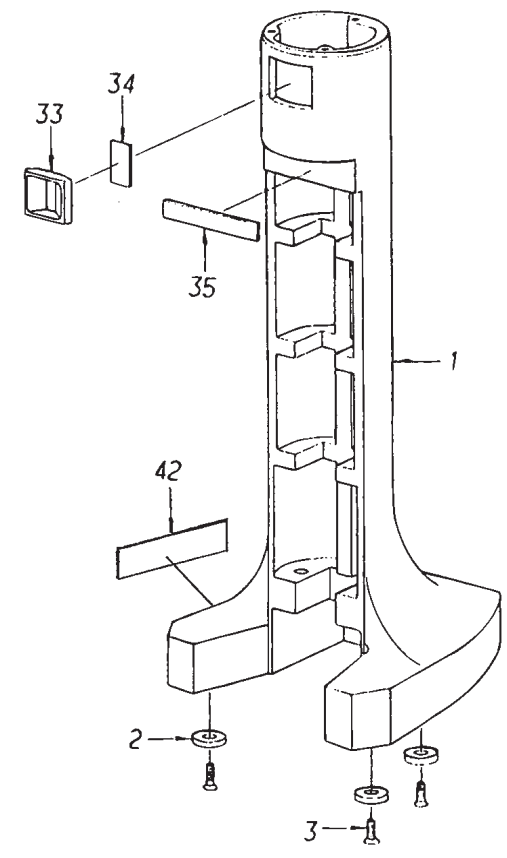
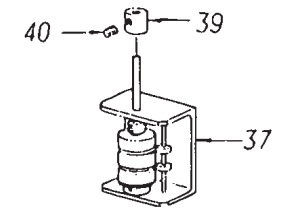
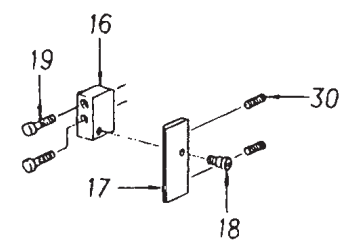
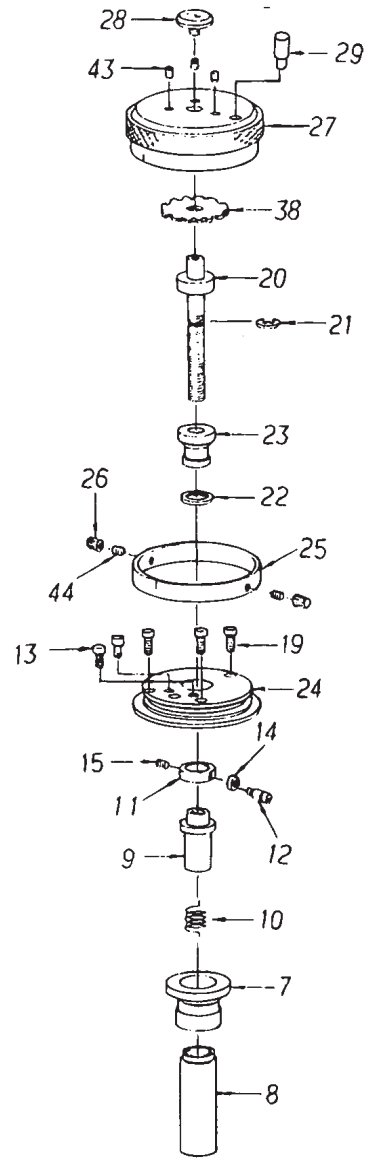
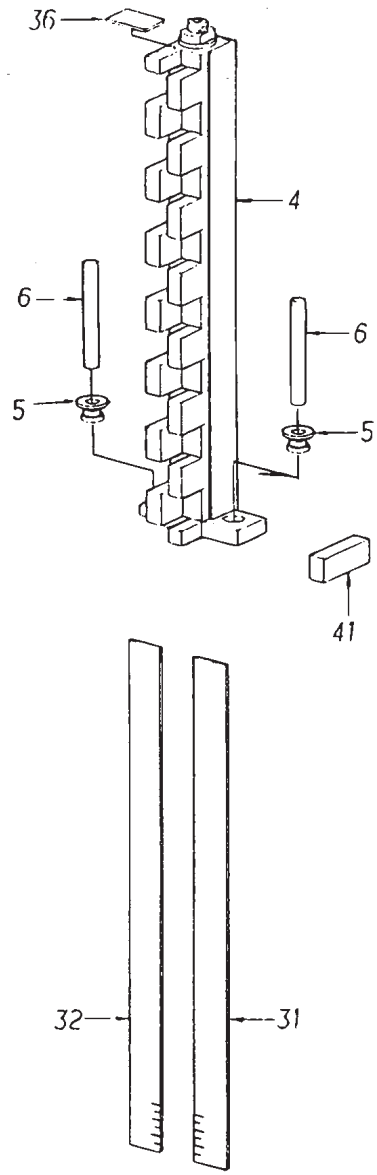
KEY NO.	PART NAME	CODE NO. コードNo.		ブヒンメイ	キー No.
		515-318 (HME-30)	515-319 (HME-12*)		
1	HOUSING			ホントイ	1
2	FOOT		130333	アシ	2
3	SCREW, FOOT		155899	ロッククアナツキサコネジ	3
4	HOLDER, GAUGE BLOCK			ブロックホルダ	4
5	BUSHING, COLUMN GUIDE		126045	ブッシュA	5
6	GUIDE, COLUMN		126046	アンナイパー	6
7	BUSHING, SLEEVE		135053	ブッシュB	7
8	SLEEVE		150918	メネジ	8
9	NUT, SPINDLE GUIDE	135049	135062	チュウカンメネジ	9
10	SPRING, SLEEVE		153020	スプリングG	10
11	RING, THRUST		134554	カイトンリング	11
12	STUD, BEARING		135050	ベアリングジクウケ	12
13	RING, BEARING		155897	Eガタトメワ	13
14	WAHSER, BEARING		155895	ヒラザガネ	14
15	BEARING, GUIDE PLATE		155902	ベアリング	15
16	HOLDER, GUIDE PLATE		135051	ガイドトリツケイタ	16
17	PLATE, GUIDE		135052	ガイド	17
18	SCREW, GUIDE SETTING		122196	ジクウケネジ	18
19	SCREW, BASE SETTING		155875	ロッククアナツキボルト	19
20	SPINDLE	126052	126079	オクリネジ	20
21	RING, SPINDLE		155898	Eガタトメワ	21
22	RING, INNER SLEEVE		155901	Oリング	22
23	HOLDER, SPINDLE		126053	ブッシュC	23
24	BASE		126054	ウワブタ	24

Not for sale (ヒバイヒン)



KEY NO.	PART NAME	CODE NO. コードNo.		ブヒンメイ	キー No.	
		515-318 (HME-30)	515-319 (HME-12")			
25	RING, REF. LINE	126055	126080	Not for sale (ヒバイヒン)	キセンリング	25
26	KNOB, RING		126056		キセンリングツマミ	26
27	THIMBLE	126057	126081	Not for sale (ヒバイヒン)	シンプル	27
28	SCREW, THIMBLE		126058		フタネジ	28
29	KNOB		102890		ツマミ	29
30	SCREW, KNOB		102891		ツマミジク	30
31	SCALE, RIGHT	153293	153295		メモリイタ (ミギ)	31
32	SCALE, LEFT	153294	153296		メモリイタ (ヒダリ)	32
33	FRAME, COUNTER		126061		マドワク	33
34	PLATE, COUNTER FRAME	150327	150328		アクリルバン	34
35	PLATE, BRAND NAME		126071		シャネーム	35
36	PLATE, COLUMN		130670		カバーシール	36
37	COUNTER ASSY		908165		カウンタークミタテ	37
38	GEAR	126069	126085		ドライブギヤ	38
39	GEAR, COUNTER ASSY	126070	126086		フォローギヤ	39
40	SCREW, GEAR		155881		ロッカクアナツキトメネジ	40
41	REFERENCE BLOCK	611621 (11MM)	611196 (.6")		キジュンプロック	41
42	PLATE, NAME	152410	152411		ネームプレート	42
43	SCREW, ADJ.		155886		ロッカクアナツキトメネジ	43
44	SCREW, KNOB		155887		ロッカクアナツキトメネジ	44
45	SCREW, BASE ADJUSTING		155871		ロッカクアナツキボルト	45
46	SCREW, THRUST RING		155888		ロッカクアナツキトメネジ	46
47	SCREW, GUIDE ADJ.		155885		ロッカクアナツキトメネジ	47





書類NO. 515-02

KEY NO.	ブヒンメイ	PART NAME	販売区分 CATEGORY	CODE NO. コードNO.		備考 COMMENTS
				515-319 (HME-12")		
1	ホнтаイ	HOUSING	X	-		
2	アシ	FOOT	X	-		
3	ロッカクアナツキサラコネジ	SCREW, FOOT	X	-		
4	ブロックホルダ	HOLDER, GAUGE BLOCK	X	-		
5	ブッシュA	HOLDER, COLUMN GUIDE	X	-		
6	アンナイパー	GUIDE, COLUMN	X	-		
7	ブッシュB	BUSHING, SLEEVE	X	-		
8	メネジ	SLEEVE	X	-		
9	チュウカンメネジ	NUT, SPINDLE GUIDE	X	-		
10	スプリングG	SPRING, SLEEVE	X	-		
11	カイトンリング	RING, THRUST	X	-		
12	ガイドピン	GUIDE PIN	X	-		
13	ロッカクアナツキボルト	SCREW, BASE ADJUSTING		155871		
14	ヒラザガネ	WASHER, BEARING	X	-		
15	ロッカクアナツキトメネジ	SCREW, THRUST RING	X	-		
16	ガイドトリツケイタ	HOLDER, GUIDE PLATE	Y	135051		
17	ガイド	PLATE, GUIDE	Y	135052		
18	ジクウケネジ	SCREW, GUIDE SETTING	Y	122196		
19	ロッカクアナツキボルト	SCREW, BASE SETTING	Y	155875		
20	オクリネジ	SPINDLE	Y	126079		
21	Eガタトメワ	RING, SPINDLE	Y	155898		
22	Oリング	RING, INNER SLEEVE	Y	155901		
23	ブッシュC	HOLDER, SPINDLE	Y	126053		
24	ウワブタ	BASE	Y	126054		
25	キセンリング	RING, REF.LINE		126080		
26	キセンリングツマミ	KNOB, RING		126056		
27	シンブル	THIMBLE		126081		
28	フタネジ	SCREW, THIMBLE		126058		
29	ツマミ	KNOB		953396		
30	ロッカクアナツキトメネジ	SCREW, GUIDE ADJ.	Y	155885		
31	メモリイタ(ミギ)	SCALE, RIGHT	Y	153295		
32	メモリイタ(ヒダリ)	SCALE, LEFT	Y	153296		

Ref. No. 515-02-2005-DEC 1/2

**515** HEIGHT MASTERS  
Series515

515シリーズ  
ハイトマスタ

**515**

