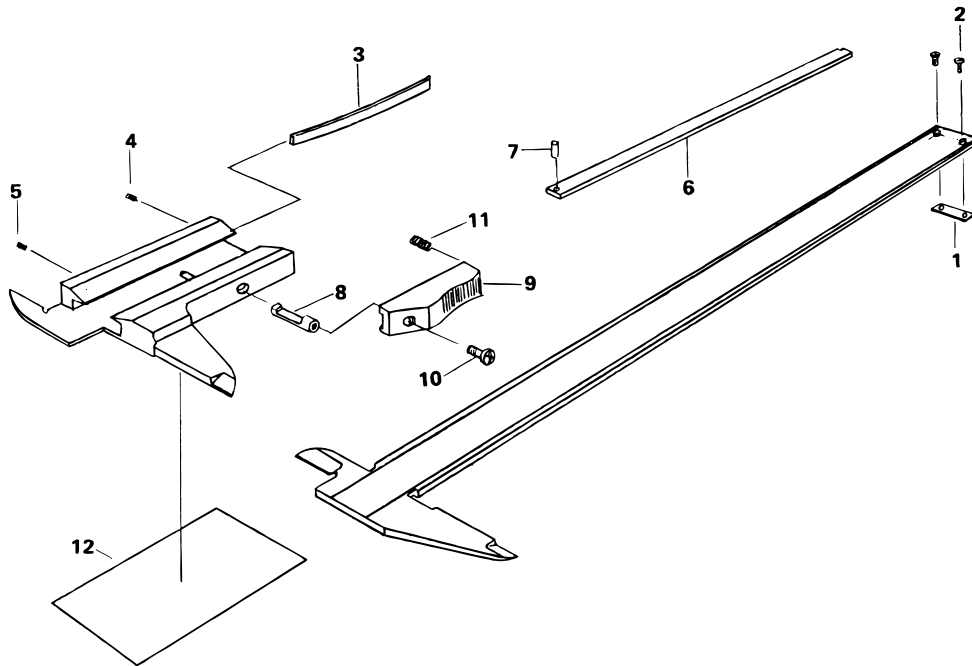


**PRECISION
VERNIER CALIPERS Series 531
WITH THUMB LOCK**

Ref. No. 531-1-1986-FEB

**531シリーズ
M形自動ストップノギス**



KEY NO.	PART NAME	CODE NO. コードNo.								ブヒンメイ	キー No.
		531-101 (NE15)	531-107 (NE6*)	531-128 (NE6*P)	531-122 (NE6*X)	531-102 (NE20)	531-114 (NE8*A)	531-103 (NE30)	531-112 (NE12*P)		
		531-119 (NE15P)	531-113 (NE6*A)			531-108 (NE8*)	531-129 (NE8*P)	531-109 (NE12)	531-115 (NE12*A)		
1	STOPPER, SLIDER	101734				101517				ブリッジストッパー	1
2	SCREW, STOPPER	101502				101518				ヒラコネジ	2
3	GIB, SLIDER	101823				101969				イタパネ	3
4	SCREW, GIB SETTING	101562				135426				セットネジ	4
5	SCREW, GIB PRESSING	101820				135427				オシネジ	5
6	DEPTH BAR BLADE	142839			142840			142841		デプスバー	6
7	PIN, DEPTH BAR	101838								リベット	7
8	PIN, CLAMP	124525				127686				クランプピン	8
9	LEVER CLAMP	123838				142191				レバー	9
10	SCREW LEVER	128736								ヒラコネジ	10
11	SPRING LEVER	124238								スプリング	11
12	CONVERSION TABLE	—		101995		—		—		カンサンヒョウ	12

Ref. No. 531-1-1986-FEB

531 PRECISION
VERNIER CALIPERS Series 531
WITH THUMB LOCK

531シリーズ
M形自動ストップノギス **531**

