

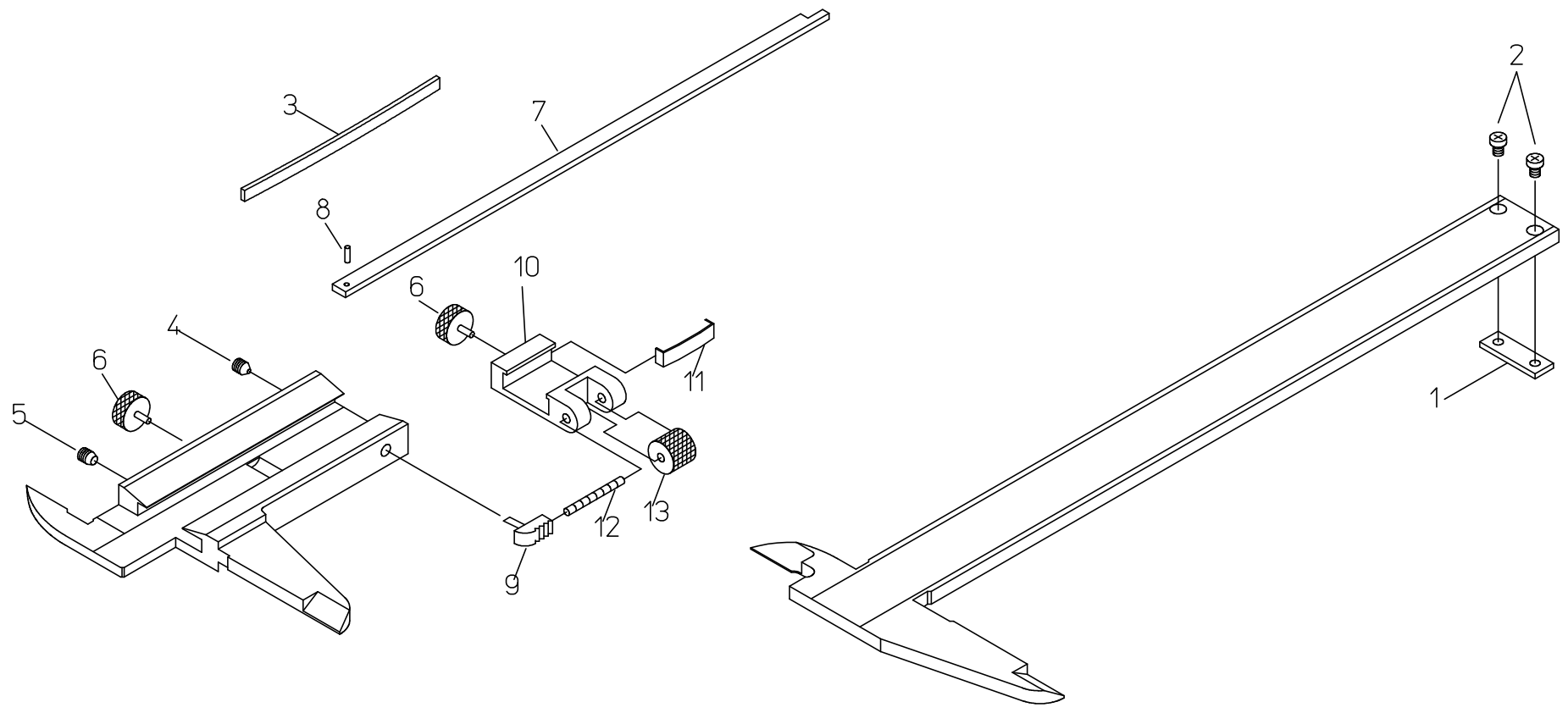
書類NO. 532-01

KEY NO,	ブヒンメイ	PART NAME	販売区分 CATEGORY	CODE NO, コードNO,						備考 COMMENTS
				532-101 NM13	532-104 NM6"A	532-102 NM18	532-105 NM8"A	532-103 NM28	532-106 NM12"A	
					532-119 NM6"P		532-120 NM8"P		532-121 NM12"P	
1	ブリッジ ストップ	STOPPER, SLIDER		101734				101517		
2	ヒラコネジ	SCREW, STOPPER		101502				101518		
3	スライダ イタハネ	GIB, SLIDER		101823				101969		
4	セットネジ	SCREW, GIB SETTING		101562				135426		
5	オンネジ	SCREW, GIB PRESSING		101820				135427		
6	クランプネジ	CLAMP, SLIDER		135398				142150		
7	デプスバー	DEPTH BAR BLADE		142839			142840	142841		
8	リハット	PIN, DEPTH BAR		101838						
9	ユビカケ	KNOB, SLIDER		905124				905194		
10	オクリハコ	CARRIER		131424				142151		
11	オクリハコイタハネ	GIB, CARRIER		127499				121781		
12	オクリネジ	SCREW, FINE ADJUSTING		131419				114033		
13	オクリケルマ	NUT, FINE ADJUSTING		114036				121784		

532 PRECISION VERNIER CALIPERS
 Series 532
 WITH FINE ADJUSTMENT

Ref. No. 532-01-1986-FEB

532シリーズ
 M形微動送り付ノギス **532**



書類NO. 532-01

KEY NO,	ブヒンメイ	PART NAME	販売区分 CATEGORY	CODE NO, コードNO,						備考 COMMENTS
				532-101 NM13	532-104 NM6"A	532-102 NM18	532-105 NM8"A	532-103 NM28	532-106 NM12"A	
					532-119 NM6"P		532-120 NM8"P		532-121 NM12"P	
1	ブリッジ ストップ	STOPPER, SLIDER			101734			101517		
2	ヒラコネジ	SCREW, STOPPER			101502			101518		
3	スライダ イタハネ	GIB, SLIDER			146504			101969		
4	セットネジ	SCREW, GIB SETTING			146663			135426		
5	オンネジ	SCREW, GIB PRESSING			101820			135427		
6	クランプネジ	CLAMP, SLIDER			135398			142150		
7	デプスバー	DEPTH BAR BLADE	X				-			
8	リベット	PIN, DEPTH BAR	X				-			
9	ユビカケ	KNOB, SLIDER			905124			905194		
10	オクリハコ	CARRIER			131424			142151		
11	オクリハコイタハネ	GIB, CARRIER			127499			121781		
12	オクリネジ	SCREW, FINE ADJUSTING			131419			114033		
13	オクリケルマ	NUT, FINE ADJUSTING			114036			121784		