

KEY No.32は、*印のAssy Noとする。

書類NO. 536-03

KEY NO,	ブヒンメイ	PART NAME	販売区分 CATEGORY	CODE NO, コードNO,				備考 COMMENTS
				536-702 NT10-D15	536-701 NT10-D6"	536-703 NT10-D20	536-704 NT10-D8"	
1	ブリッジ'ストップパ	STOPPER,SLIDER				141769		
2	イタハ'ネ	GIB,SLIDER				101823		
3	セツ'ネジ	SCREW,GIB SETTING				101562		
4	オシ'ネジ	SCREW,GIB PRESSING				101820		
5	クラン'プネジ	CLAMP,SLIDER				135398		
6	ラック	RACK		131978	131979	130569	130566	
7	シュウ'ジナヘ'コネジ	SCREW,RACK				101567		
8	プレート	PLATE,SLIDER				141860		
9	シュウ'ジナヘ'コネジ	SCREW,PLATE				112108		
10	シュウ'ジナヘ'コネジ	SCREW,BASE PLATE				141960		
11	シク'ウケケース	PLATE,BASE				141908		
12	シュウ'ジナヘ'コネジ	SCREW,BEZEL ADJUSTER				130040		
13	クラン'プゴム	ADJUSTER BEZEL				129432		
14	ロツ'カクナット	NUT				129451		
15	シク'ウケ	BEARING,PINION				131977		
16	シュウ'ジナヘ'コネジ	SCREW,BEARING				141949		
17	シュウ'ジナヘ'コネジ	SCREW,DEPTH BAR				113321		
18	デプ'スバー	DEPTH BAR,BLADE		141921		141995		
19	ピ'ニオン	PINION				131556		
20	メモ'リイタ	DIAL		141971	141972	141971	141972	
21	シシ'クミタテ	HAND				905161		
22	ソト'ワケクミタテ	BEZEL ASSY				905162		
22-1	ソト'ワケ	BEZEL				141775		
22-2	ホ'ウジンガラス	CRYSTAL				141776		
23	シュウ'ジナヘ'コネジ	SCREW,HOOK				141961		
24	ア-ム	HOOK,ROLLER				141770		
25	ロ-ラ	ROLLER				141771		
26	オサ'エイタ	WASHER,BEZEL CLAMP				141863		
27	ソト'ワケクラン'プネジ	CLAMP,BEZEL				130366		
28	イタハ'ネ	GIB,HOLDER				144231		
29	クラン'プハコ	HOLDER,JAW				142593		
30	シュウ'ジナヘ'コネジ	SCREW,HOLDER				120089		

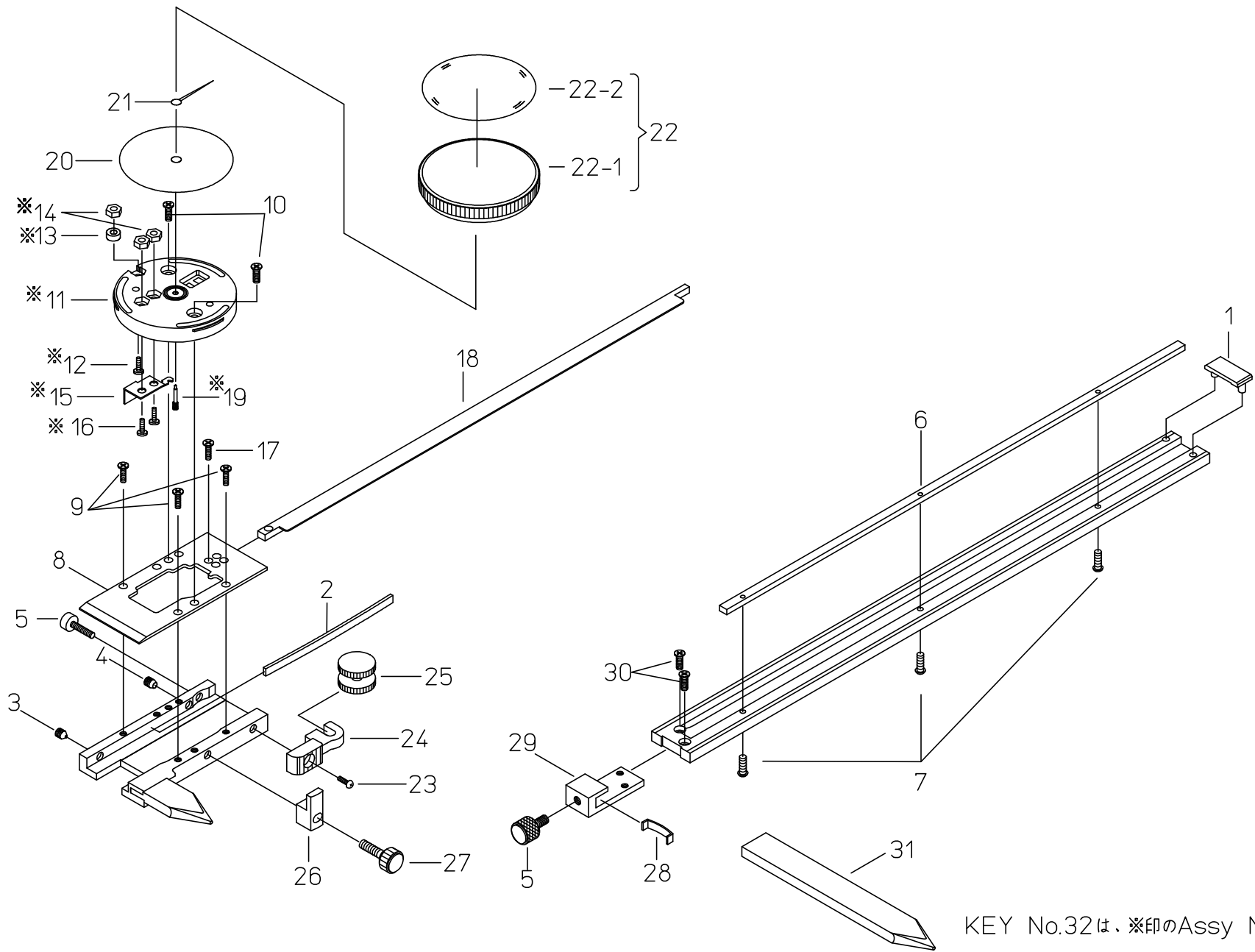
536

DIAL CALIPERS
Series536

Ref. No. 536-03-1985-AUG 1/2

536シリーズ
ダイヤルオフセットノキス

536



KEY No.32は、*印のAssy Noとする。

書類NO. 536-04

KEY NO.	ブヒンメイ	PART NAME	販売区分 CATEGORY	CODE NO, コードNO,						備考 COMMENTS
				536-706 NT10P-D15	536-705 NT10P-D6"	536-707 NT10P-D20	536-709 NT10P-D8"	536-708 NT10P-D30	536-710 NT10P-D12"	
1	ブリッジ ストッパ	STOPPER,SLIDER		141769						
2	イタハネ	GIB,SLIDER		101823			101969			
3	セットネジ	SCREW,GIB SETTING		101562			135426			
4	オンネジ	SCREW,GIB PRESSING		101820			135427			
5	クランプネジ	CLAMP,SLIDER		135398			142150			
6	ラック	RACK		131978	131979	130569	130566	142000	142084	
7	ジュウジナヘコネジ	SCREW,RACK		101567						
8	プレート	PLATE,SLIDER		141860			141939			
9	ジュウジナヘコネジ	SCREW,PLATE		112108						
10	ジュウジナヘコネジ	SCREW,BASE PLATE		141960						
11	シクウケケース	PLATE,BASE		141908			141951			
12	ジュウジナヘコネジ	SCREW,BEZEL ADJUSTER		130040						
13	クランプゴム	ADJUSTER BEZEL		129432						
14	ロツカクナット	NUT		129451						
15	シクウケ	BEARING,PINION		131977						
16	ジュウジナヘコネジ	SCREW,BEARING		141949						
17	ジュウジナヘコネジ	SCREW,DEPTH BAR		113321						
18	デプスバー	DEPTH BAR BLADE		141921		141995		141999		
19	ピニオン	PINION		131556						
20	メモリイタ	DIAL		141971	141972	141971	141972	143802	143806	
21	シシクミタテ	HAND		905161			900257			
22	ソトワケクミタテ	BEZEL ASSY		905162			901329			
22-1	ソトワケ	BEZEL		141775			131559			
22-2	ホウジンガラス	CRYSTAL		141776			101601			
23	ジュウジナヘコネジ	SCREW,HOOK		141961						
24	アーム	HOOK,ROLLER		141770			141941			
25	ローラ	ROLLER		141771			101592			
26	オサエイタ	WASHER,BEZEL CLAMP		141863			142137			
27	ソトワケクランプネジ	CLAMP,BEZEL		130366						
28	イタハネ	GIB,HOLDER		144231			128703			
29	クランプハコ	HOLDER,JAW		142593			117354			
30	ジュウジナヘコネジ	SCREW,HOLDER		120089			124667			

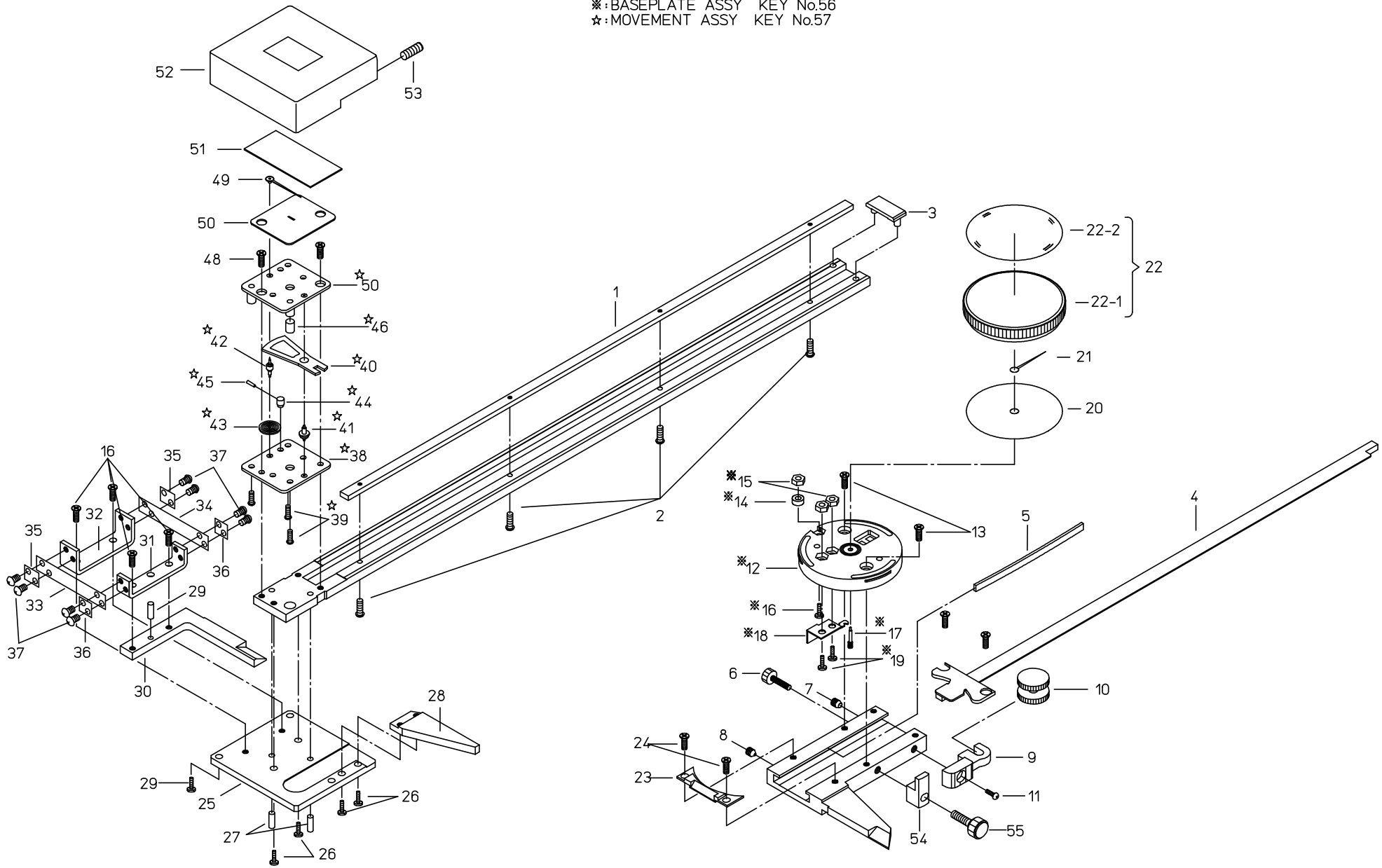
536 DIAL CALIPERS
Series536
OFF-SET JAW TYPE FOR HOLES PITCH

Ref. No. 536-04-1985-AUG 1/2

536シリーズ
穴ピッチ用ダイヤルオフセットノギス

536

※:BASEPLATE ASSY KEY No.56
☆:MOVEMENT ASSY KEY No.57



書類NO. 536-05

KEY NO,	ブヒンメイ	PART NAME	販売区分 CATEGORY	CODE NO, コードNO,		備考 COMMENTS
				536-251 NT25-20	536-252 NT25-8"	
1	ラック	RACK		140309	140467	
2	ジュウジナヘコネジ	SCREW,RACK			101567	
3	ブリッジストッパ	STOPPER,SLIDER			140073	
4	デプスバークミタテ	DEPTH BLADE ASSY			905121	
5	イタハネ	GIB,SLIDER			101823	
6	クランプネジ	CLAMP,SLIDER			135398	
7	セットネジ	SCREW,GIB SETTING			101562	
8	オシネジ	SCREW,GIB PRESSING			101820	
9	アーム	HOOK,ROLLER			140297	
10	ローラ	ROLLER			140068	
11	ジュウジナヘコネジ	SCREW,HOOK			140478	
12	シクウケケース	PLATE,BASE			129442	
13	ジュウジナヘコネジ	SCREW,BASE PLATE			129717	
14	クランプゴム	ADJUSTER BEZEL			129432	
15	ナット	NUT			129451	
16	ジュウジナヘコネジ	SCREW,BEZEL ADJUSTER			130040	
17	ピニオン	PINION			131556	
18	シクウケ	BEARING,PINION			131977	
19	ジュウジナヘコネジ	SCREW,PLATE			141949	
20	メモリイタ	DIAL		130636	112426	
21	シンクミタテ	HAND			900163	
22	ソトワケクミタテ	BEZEL ASSY			900919	
22-1	ソトワケ	BEZEL			129444	
22-2	オオイタ	CRYSTAL			101579	
23	メモリヨミトリイタ	READING,PLATE			141326	
24	ジュウジナヘコネジ	SCREW,PLATE			140434	
25	シタカハ	PLATE,BASE			140227	
26	ジュウジナヘコネジ	SCREW,PLATE			120089	
27	ピン	PIN			128518	
28	ストッパ	STOPPER,JAW			140335	
29	ピン	PIN,JAW			127586	
30	ジョウ	JAW	Y1		140310	

536

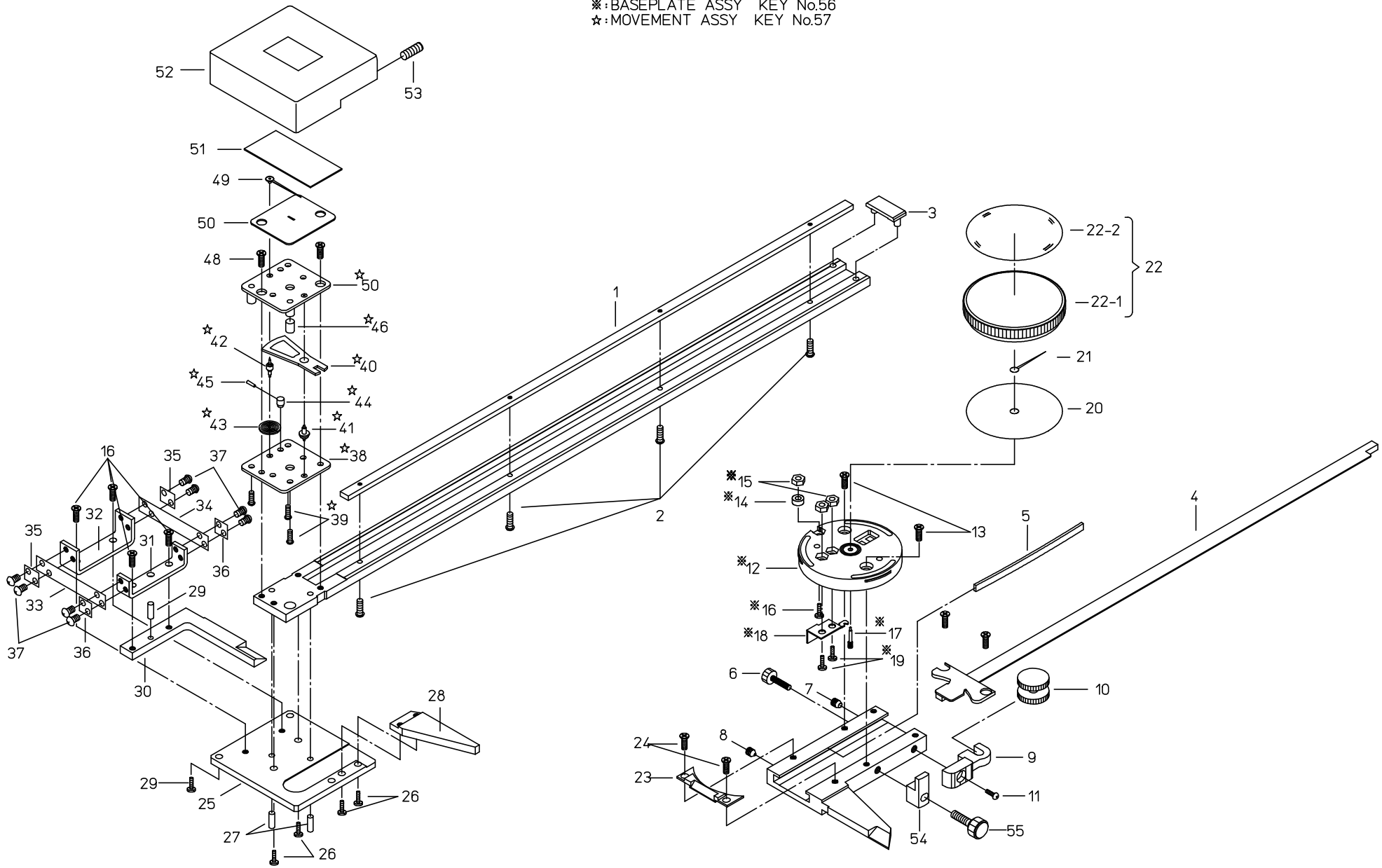
DIAL CALIPERS
Series536
LOW FORCE TYPE

Ref. No. 536-05-1983-FEB 1/2

536シリーズ
定圧ダイヤルノキス

536

※:BASEPLATE ASSY KEY No.56
☆:MOVEMENT ASSY KEY No.57



書類NO. 536-05

KEY NO,	ブヒンメイ	PART NAME	販売区分 CATEGORY	CODE NO, コードNO,		備考 COMMENTS
				536-251 NT25-20	536-252 NT25-8"	
1	ラック	RACK	Y	140309	140467	
2	ジュウジナヘコネジ	SCREW,RACK	Y		101567	
3	ブリッジストッパ	STOPPER,SLIDER			140073	
4	デプスバークミタテ	DEPTH BLADE ASSY	Y		905121	
5	イタハネ	GIB,SLIDER			146504	
6	クランプネジ	CLAMP,SLIDER			135398	
7	セットネジ	SCREW,GIB SETTING			146663	
8	オシネジ	SCREW,GIB PRESSING			101820	
9	アーム	HOOK,ROLLER			140297	
10	ローラ	ROLLER			140068	
11	ジュウジナヘコネジ	SCREW,HOOK			141961	
12	シクウケケース	PLATE,BASE			129442	
13	ジュウジナヘコネジ	SCREW,BASE PLATE			129717	
14	クランプゴム	ADJUSTER BEZEL	Y		129432	
15	ナット	NUT	Y		129451	
16	ジュウジナヘコネジ	SCREW,BEZEL ADJUSTER	Y		130040	
17	ピニオン	PINION			131556	
18	シクウケ	BEARING,PINION	Y		131977	
19	ジュウジナヘコネジ	SCREW,PLATE	Y		141949	
20	メモリイタ	DIAL		130636	112426	
21	シンクミタテ	HAND			900163	
22	ソトワケクミタテ	BEZEL ASSY			900919	
22-1	ソトワケ	BEZEL			129444	
22-2	オオイタ	CRYSTAL			101579	
23	メモリヨミトリイタ	READING,PLATE			141326	
24	ジュウジナヘコネジ	SCREW,PLATE			140434	
25	シタカハ	PLATE,BASE	Y		140227	
26	ジュウジナヘコネジ	SCREW,PLATE			120089	
27	ピン	PIN	Y		128518	
28	ストッパ	STOPPER,JAW	Y		140335	
29	ピン	PIN,JAW	Y		127586	
30	ジョウ	JAW	Y		140310	

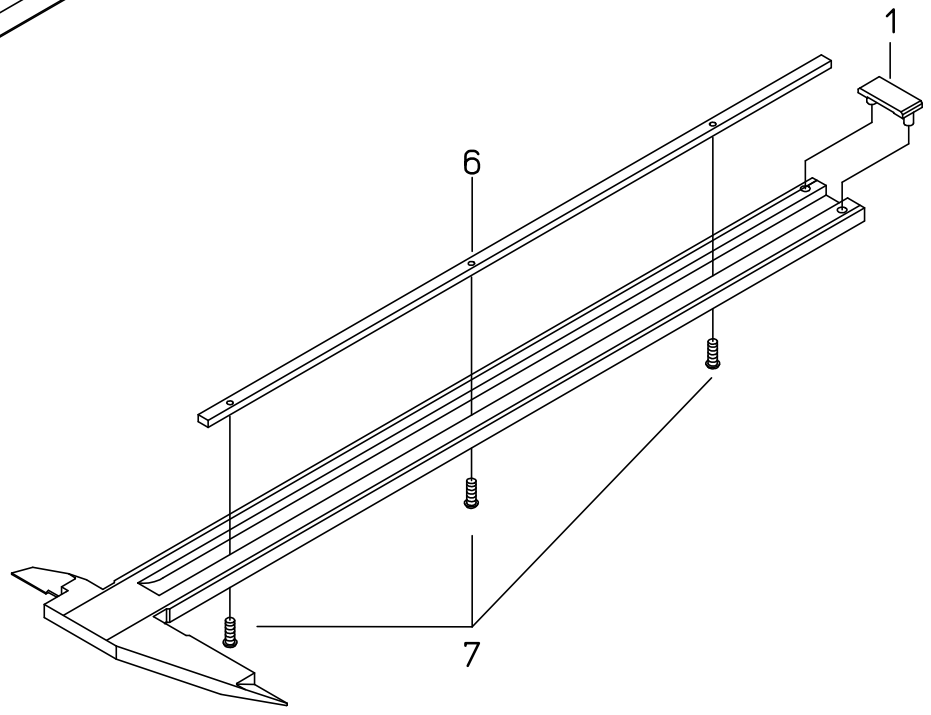
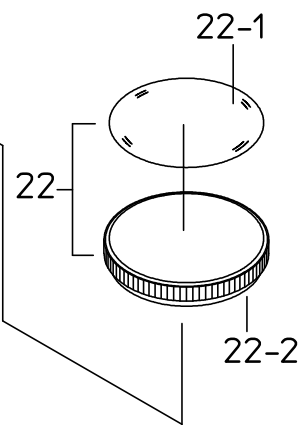
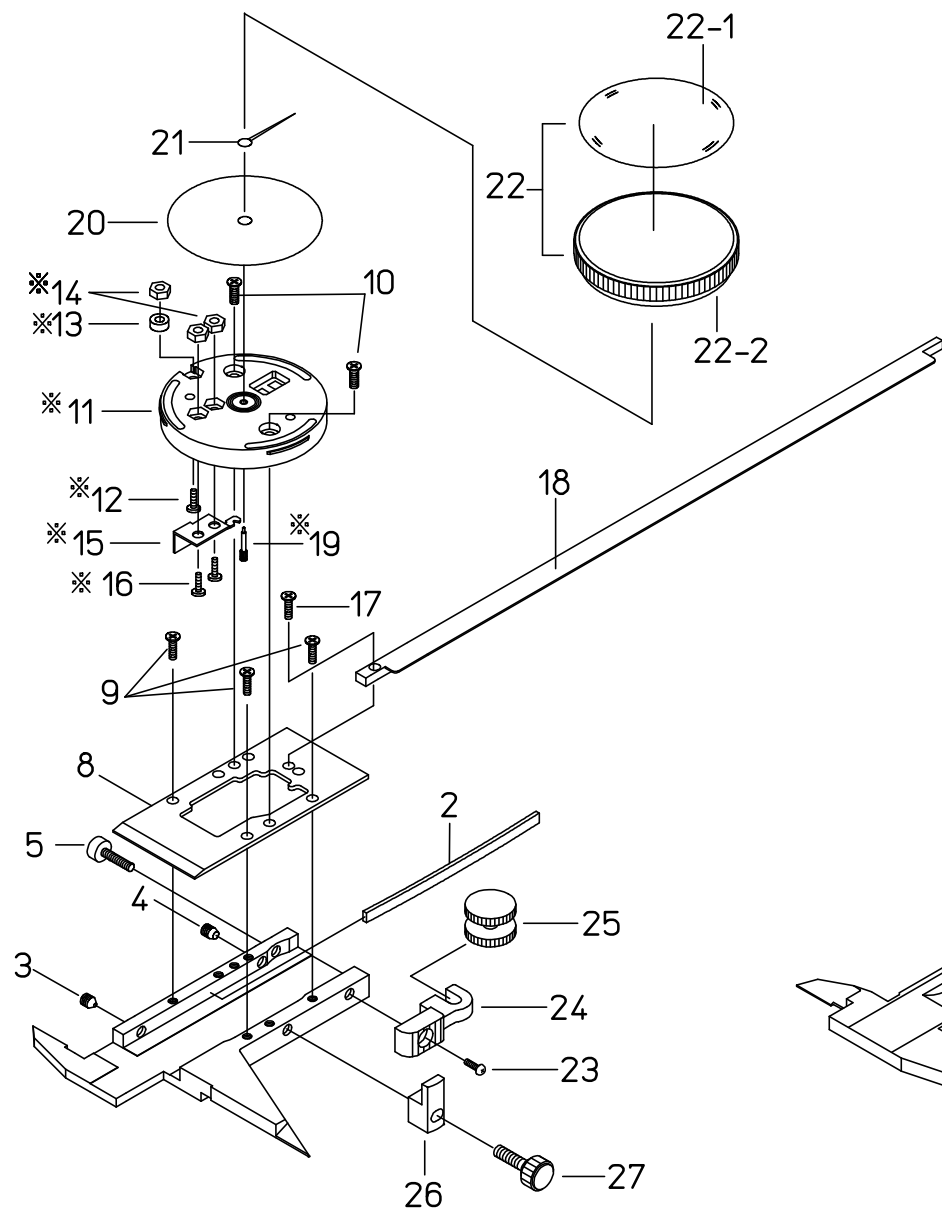
536

DIAL CALIPERS
Series536
LOW FORCE TYPE

Ref. No. 536-05-2005-OCT 1/2

536シリーズ
定圧ダイヤルノキス

536



書類NO. 536-06

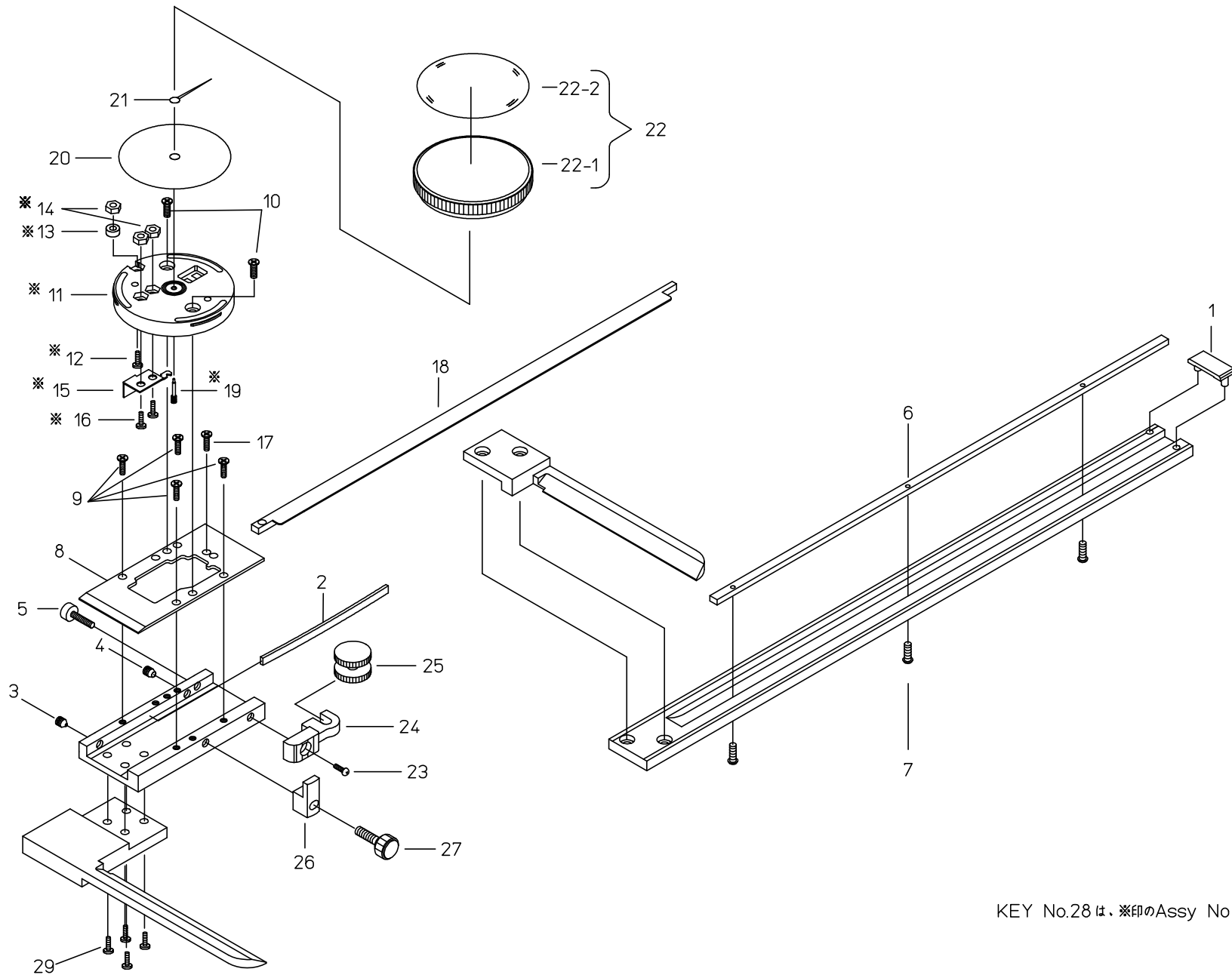
KEY NO,	ブヒンメイ	PART NAME	販売区分 CATEGORY	CODE NO, コードNO,				備考 COMMENTS
				536-721 (NT12-D15)	536-724 (NT12-D6")			
1	ブリッジストップ	STOPPER, SLIDER		141769				
2	イタハネ	GIB, SLIDER		101823				
3	セットネジ	SCREW, GIB SETTING		101562				
4	押しネジ	SCREW, GIB PRESSING		101820				
5	クランプネジ	CLAMP, SLIDER		135398				
6	ラック	RACK		131978	131979			
7	ジュウジナヘコネジ	SCREW, RACK		101567				
8	プレート	PLATE, SLIDER		141860				
9	ジュウジナヘコネジ	SCREW, PLATE		112108				
10	ジュウジナヘコネジ	SCREW, BASE PLATE		141960				
11	シクウケケース	PLATE, BASE		141908				
12	ジュウジナヘコネジ	SCREW, BEZEL ADJUSTER		130040				
13	クランプゴム	ADJUSTER, BEZEL		129432				
14	ワッカクナット	NUT		129451				
15	シクウケ	BEARING, PINION		131977				
16	ジュウジナヘコネジ	SCREW, BEARING		141949				
17	ジュウジナヘコネジ	SCREW, DEPTH BAR		113321				
18	デプスバー	DEPTH BAR, BLADE		141921				
19	ピニオン	PINION		131556				
20	メモリタ	DIAL		141971	141972			
21	シンクミタテ	HAND		905161				
22	ソトワケクミタテ	BEZEL ASSY		905162				
22-1	ソトワケ	BEZEL		141775				
22-2	ホウジンガラス	CRYSTAL		141776				
23	ジュウジナヘコネジ	SCREW, HOOK		141961				
24	アーム	HOOK, ROLLER		141770				
25	ローラー	ROLLER		141771				
26	オサエイタ	WASHER, BEZEL CLAMP		141863				
27	ソトワケクランプネジ	CLAMP, BEZEL		130366				
28	シクウケケースミタテ	BASE PLATE ASSY		905163				

536 DIAL CALIPERS
Series 536
POINTED JAW TYPE

Ref. No. 536-06-1985-OCT

536シリーズ
ダイヤルポイントノギス

536



KEY No.28は、※印のAssy Noとする。

書類NO. 536-07

KEY NO,	ブヒンメイ	PART NAME	販売区分 CATEGORY	CODE NO, コードNO,				備考 COMMENTS
				536-742 (NT14-D20)	536-741 (NT14-D8")			
1	ブリッジストップ	STOPPER, SLIDER		141769				
2	イタハネ	GIB, SLIDER		101823				
3	セットネジ	SCREW, GIB SETTING		101562				
4	押しネジ	SCREW, GIB PRESSING		101820				
5	クランプネジ	CLAMP, SLIDER		135398				
6	ラック	RACK		130569	130566			
7	ジュウジナヘコネジ	SCREW, RACK		101567				
8	プレート	PLATE, SLIDER		141860				
9	ジュウジナヘコネジ	SCREW, PLATE		112108				
10	ジュウジナヘコネジ	SCREW, BASE PLATE		141960				
11	シクウケケース	PLATE, BASE		141908				
12	ジュウジナヘコネジ	SCREW, BEZEL ADJUSTER		130040				
13	クランプゴム	ADJUSTER, BEZEL		129432				
14	ロツカクナット	NUT		129451				
15	シクウケ	BEARING, PINION		131977				
16	ジュウジナヘコネジ	SCREW, BEARING		141949				
17	ジュウジナヘコネジ	SCREW, DEPTH BAR		113321				
18	デプスバー	DEPTH BAR, BLADE		141995				
19	ピニオン	PINION		131556				
20	メモリダイヤル	DIAL		141971	141972			
21	シンクミタテ	HAND		905161				
22	ソトワケクミタテ	BEZEL ASSY		905162				
22-1	ソトワケ	BEZEL		141775				
22-2	ホウジンガラス	CRYSTAL		141776				
23	ジュウジナヘコネジ	SCREW, HOOK		141961				
24	アーム	HOOK, ROLLER		141770				
25	ローラー	ROLLER		141771				
26	オサエイタ	WASHER, BEZEL CLAMP		141863				
27	ソトワケクランプネジ	CLAMP, BEZEL		130366				
28	シクウケケースミタテ	BASE PLATE ASSY		905163				
29	ジュウジナヘコネジ	SCREW, JAW		124667				

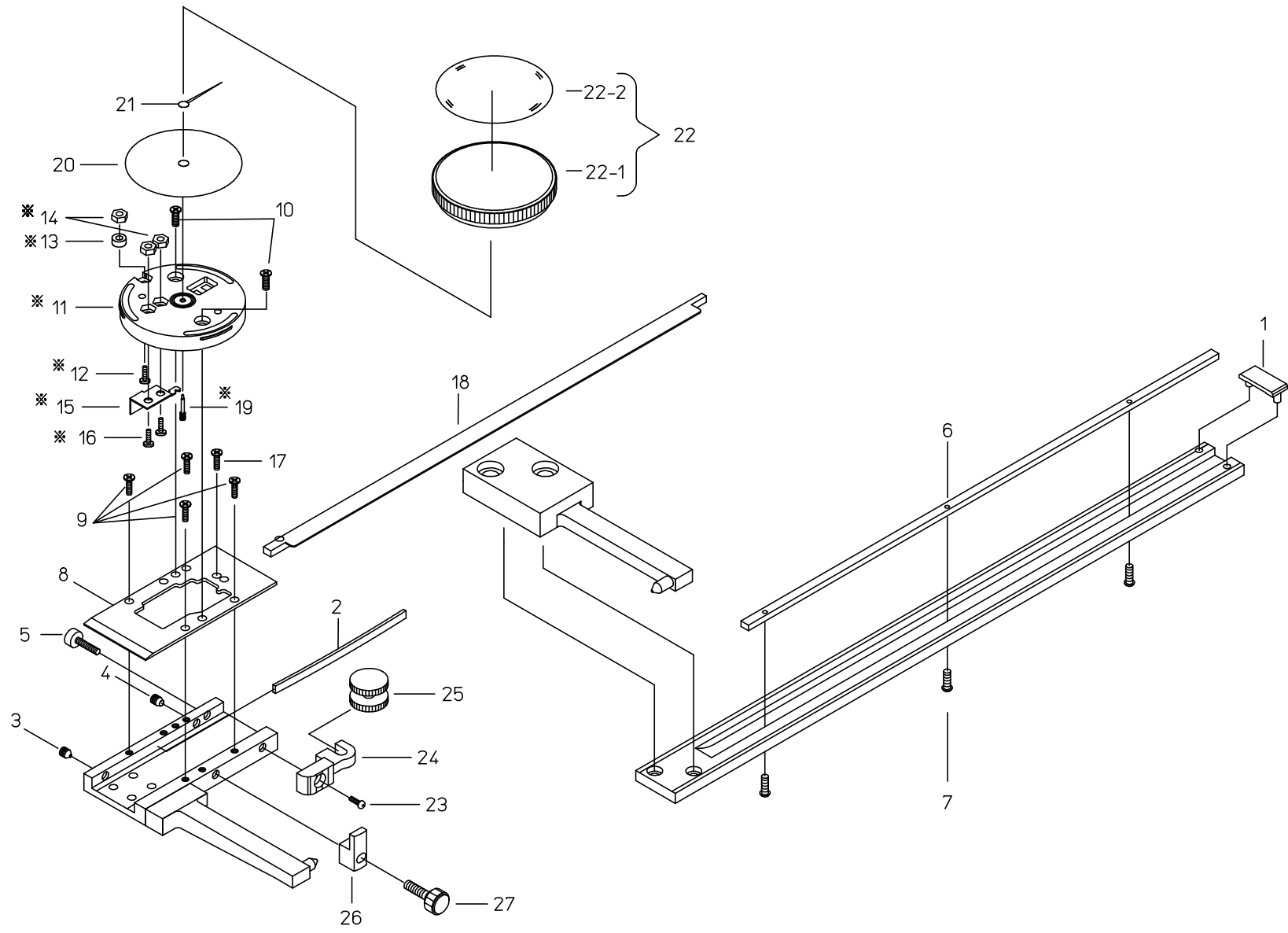
536

DIAL CALIPERS
Series 536
INSIDE, LONG JAW TYPE

Ref. No. 536-07-1985-OCT

536シリーズ
ダイヤルインサイトノギス

536



KEY No.28は、※印のAssy Noとする。

書類NO. 536-08

KEY NO,	ブヒンメイ	PART NAME	販売区分 CATEGORY	CODE NO, コードNO,				備考 COMMENTS
				536-746 (NT14P-D15)	536-747 (NT14P-D6")			
1	ブリッジストップ	STOPPRER, SLIDER			141796			
2	イタハネ	GIB, SLIDER			101823			
3	セットネジ	SCREW, GIB SETTING			101562			
4	押しネジ	SCREW, GIB PRESSING			101820			
5	クランプネジ	CLAMP, SLIDER			135398			
6	ラック	RACK		131978	131979			
7	ジュウジナヘコネジ	SCREW, RACK			101567			
8	プレート	PLATE, SLIDER			141860			
9	ジュウジナヘコネジ	SCREW, PLATE			112108			
10	ジュウジナヘコネジ	SCREW, BASE PLATE			141960			
11	シクウケケース	PLATE, BASE			141908			
12	ジュウジナヘコネジ	SCREW, BEZEL ADJUSTER			130040			
13	クランプゴム	ADJUSTER, BEZEL			129432			
14	ロツカクナット	NUT			129451			
15	シクウケ	BEARING, PINION			131977			
16	ジュウジナヘコネジ	SCREW, BEARING			141949			
17	ジュウジナヘコネジ	SCREW, DEPTH BAR			113321			
18	デプスバー	DEPTH BAR BLADE			141921			
19	ピニオン	PINION			131556			
20	メモリタ	DIAL		141971	141972			
21	シンクミタテ	HAND			905161			
22	ソトワケクミタテ	BEZEL ASSY			905162			
22-1	ソトワケ	BEZEL			141775			
22-2	ホウジンガラス	CRYSTAL			141776			
23	ジュウジナヘコネジ	SCREW, HOOK			141961			
24	アーム	HOOK, ROLLER			141770			
25	ローラー	ROLLER			141771			
26	オサエタ	WASHER, BEZEL CLAMP			141863			
27	ソトワケクランプネジ	CLAMP, BEZEL			130366			
28	シクウケケースクミタテ	BASE PLATE ASSY			905163			
29	ジュウジナヘコネジ	SCREW, JAW			124667			

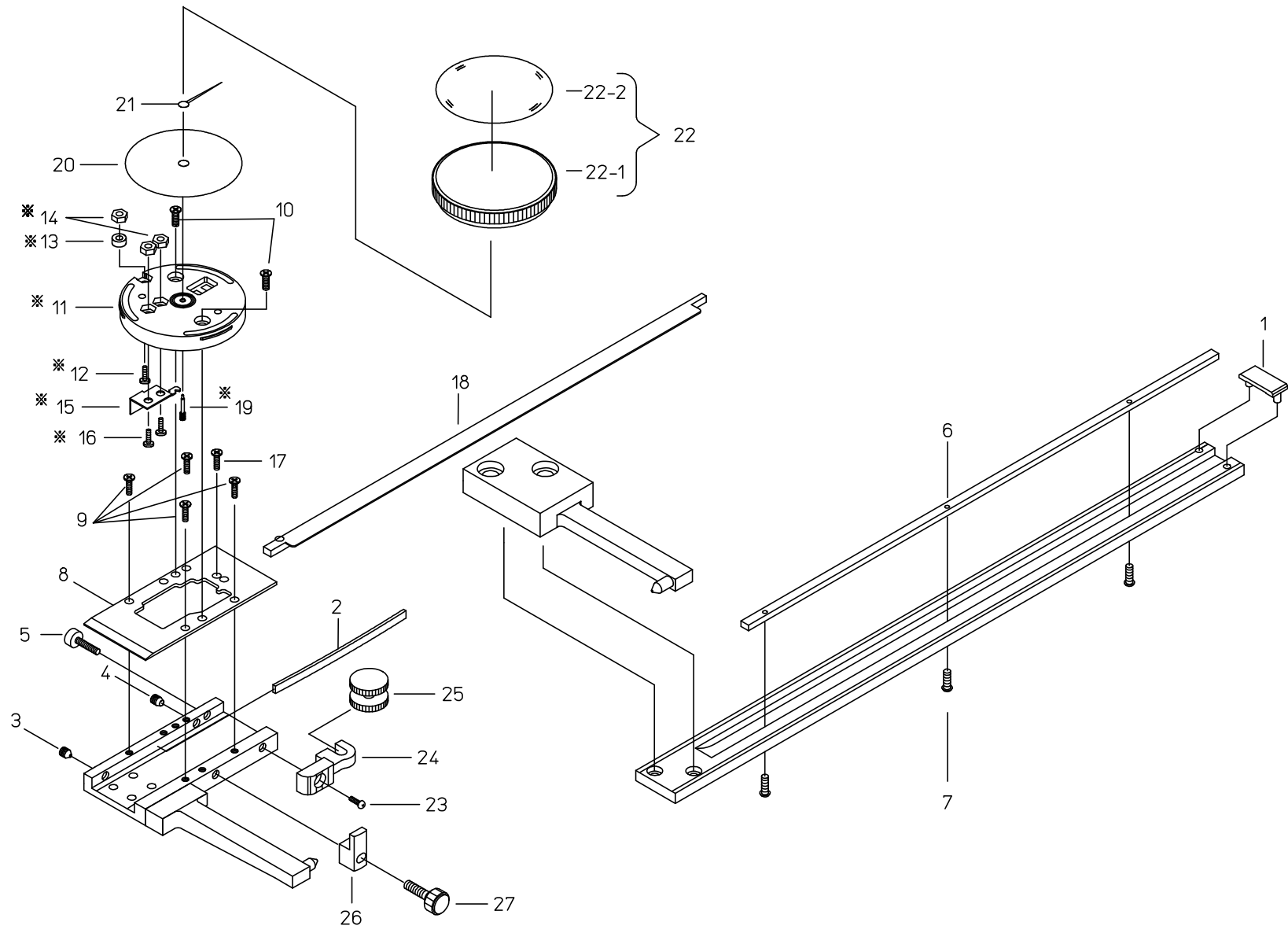
536

DIAL CALIPERS
Series 536
INSIDE, POINTED JAW TYPE

Ref. No. 536-08-1985-OCT

536シリーズ
ダイヤルポイント形インサイドノギス

536



KEY No.28は、※印のAssy Noとする。

書類NO. 536-08

KEY NO,	ブヒンメイ	PART NAME	販売区分 CATEGORY	CODE NO, コードNO,		備考 COMMENTS
				536-746 (NT14P-D15)	536-747 (NT14P-D6")	
1	ブリッジストップ	STOPPRER, SLIDER		141796		
2	イタハネ	GIB, SLIDER		146504		
3	セットネジ	SCREW, GIB SETTING		101562		
4	押しネジ	SCREW, GIB PRESSING		101820		
5	クランプネジ	CLAMP, SLIDER		135398		
6	ラック	RACK	Y	131978	131979	
7	ジュウジナヘコネジ	SCREW, RACK	Y	101567		
8	プレート	PLATE, SLIDER		141860		
9	ジュウジナヘコネジ	SCREW, PLATE		112108		
10	ジュウジナヘコネジ	SCREW, BASE PLATE	Y	141960		
11	シクウケケース	PLATE, BASE	Y	141908		
12	ジュウジナヘコネジ	SCREW, BEZEL ADJUSTER	Y	130040		
13	クランプゴム	ADJUSTER, BEZEL	Y	129432		
14	ロツカクナット	NUT	Y	129451		
15	シクウケ	BEARING, PINION		131977		
16	ジュウジナヘコネジ	SCREW, BEARING	Y	141949		
17	ジュウジナヘコネジ	SCREW, DEPTH BAR	Y	113321		
18	デプスバー	DEPTH BAR BLADE	X	-		
19	ピニオン	PINION	Y	131556		
20	メモリイタ	DIAL	Y	141971	141972	
21	シシクミタテ	HAND		905161		
22	ソトワケクミタテ	BEZEL ASSY		905162		
22-1	ソトワケ	BEZEL	Y	141775		
22-2	ホウジンガラス	CRYSTAL		141776		
23	ジュウジナヘコネジ	SCREW, HOOK		141961		
24	アーム	HOOK, ROLLER		141770		
25	ローラー	ROLLER		141771		
26	オサエイタ	WASHER, BEZEL CLAMP		141863		
27	ソトワケクランプネジ	CLAMP, BEZEL		130366		
28	シクウケケースクミタテ	BASE PLATE ASSY		905163		
29	ジュウジナヘコネジ	SCREW, JAW		124667		

536

DIAL CALIPERS
Series 536
INSIDE, POINTED JAW TYPE

Ref. No. 536-08-2005-OCT

536シリーズ
ダイヤルポイント形インサイドノギス

536

