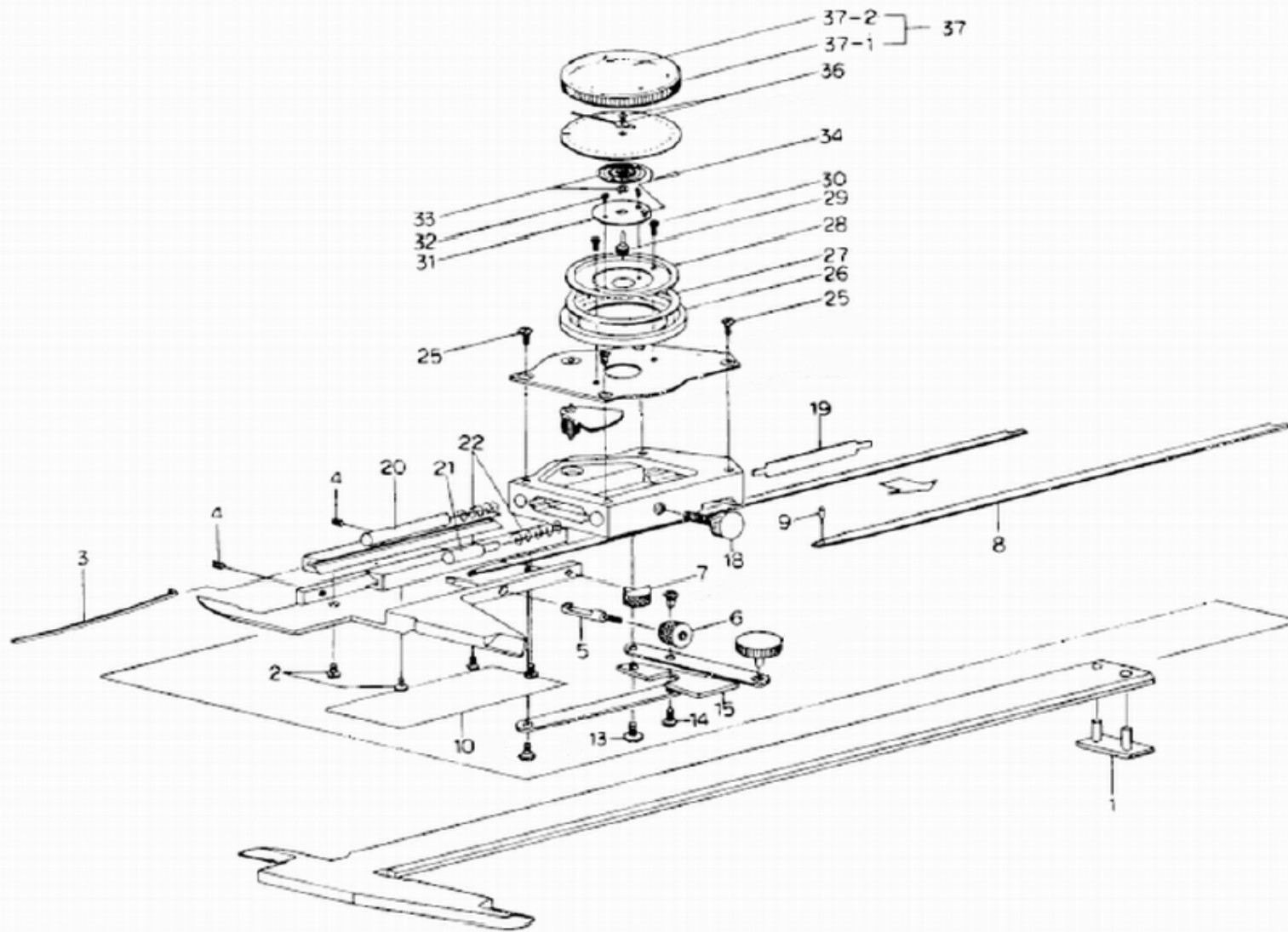


Ref No,538-01-1986-FEB



書類NO. 538-01

KEY NO,	ブヒンメイ	PART NAME	販売区分 CATEGORY	CODE NO, コードNO,				備考 COMMENTS
				538-101 (DSN15)	538-102 (DSN6")			
1	ブリッジストッパ	STOPPER, SLIDER		110511				
2	ジュウジナヘコネジ(M2)	SCREW, GUIDE PLATE		113321				
3	イタハネ	GIB, SLIDER		110508				
4	オシネジ	SCREW, GIB PRESSING		111495				
5	クランプピン	PIN, CLAMP		124236				
6	クランプナット	NUT, SLIDER CLAMP		124237				
7	ユビカケ	KNOB, SLIDER		900665				
8	デプスバー	DEPTH BAR, BLADE		142839				
9	リハット	PIN, DEPTH BAR		101838				
10	カンザンヒョウ	CONVERSION TABLE		126234	101995			
13	ジュウジナヘコネジ(M2.6)	SCREW(M2.6)		209903				
14	ジュウジナヘコネジ(M2)	SCREW(M2)		210271				
15	ウライタ	PLATE, BACK		208486				
18	クランプネジ	SCREW, CLAMP		281572				
19	イタハネフレーム	GIB, FRAME		205808				
20	コンタクトロッド	CONTACT ROD		281434	281573			
21	サブロッド	SUB ROD		281440				
22	スプリング	SPRING		281433				
25	ジュウジナヘコネジ(M1.7)	SCREW, PLATE		139638				
26	ダイヤルワク	FRAME, BEZEL		101570				
27	イタスプリング	WASHER, SPRING		101569				
28	シクウケホルダASSY	PLATE, BASE		900419				
29	センターピニオン	PINION CENTER		103055				
30	ジュウジナヘコネジ(M1.7)	SCREW, BASE PLATE		103059				
31	オサエイタ	PLATE		900418				
32	ジュウジナヘコネジ(M1.2)	SCREW		103058				
33	ヒゲゼンマイ	SPRING		952753				
34	ゼンマイトピン	PIN, SPRING		140678				
36	シジンASSY	HAND		900415				
37	ソトワク	BEZEL		101578				
37-1	クリスタル	CRYSTAL		101579				
37-2	ソトワクASSY	BEZEL ASSY		900183				

Ref. No. 538-01-1986-FEB

538

Series 538
DIAL SNAP CALIPER

538シリーズ(DSN)
ダイヤルスナップノギス

538