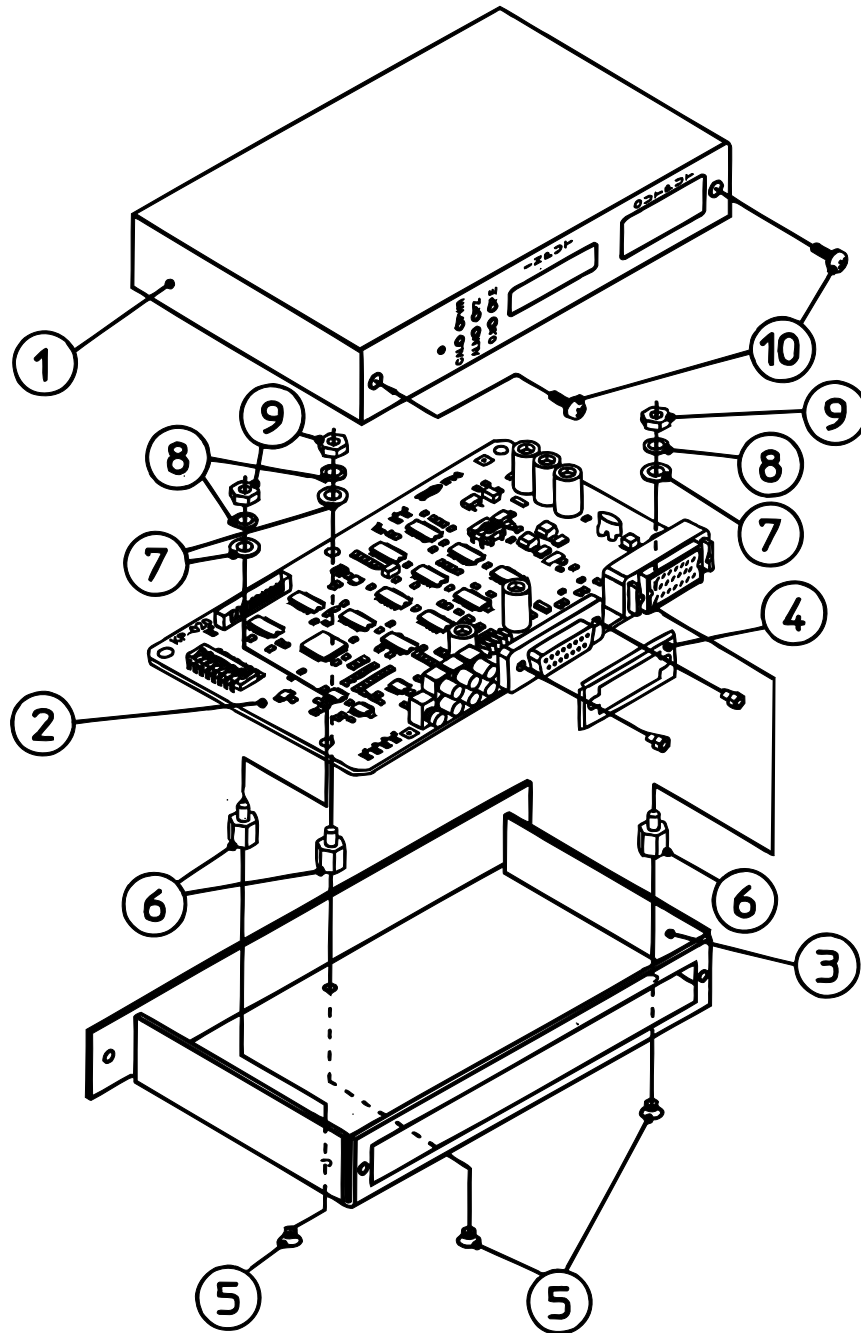


KEY NO.	品名	PART NAME	販売区分 CATEGORY	CODE NO. コードNo.	備考 REMARK	キー No.
				539-005 PSU-200		
	トリアツカイセツメイショ	OPERATION MANUAL		99MBE010B1		1
	シュツリョクコネクタ	OUTPUT CONNECTOR		198027	メーカー：本多通信	2



KEY NO.	品名	PART NAME	販売区分 CATEGORY	CODE NO. コードNo.		備考 REMARK	キー No.
				539-005 PSU-200			
1	カバー	COVER		09CAB022			1
2	キバンアッセンブリ KP-02061	KP-02061 ASSY	Y	09CAB025		サービスマンによる交換 / 調整を推奨	2
3	シャーシ	BASE	X	09CAA444		非売品	3
4	コネクタシールド (97-779-02)	CONNECTOR SEALED		09ZAA065			4
5	サラコネジ M3x4	SCREW		09ZAA024			5
6	スペーサー (SQ-5)	SPACER SQ-50		09ZAA064			6
7	スプリングワッシャ M3	WASHER SPRING M3		196001			7
8	ワッシャ M3	WASHER		195048			8
9	ナット M3	NUT		195230			9
10	3-セムスナベコネジ M3x6	SET SCREW M3x6		195722			10