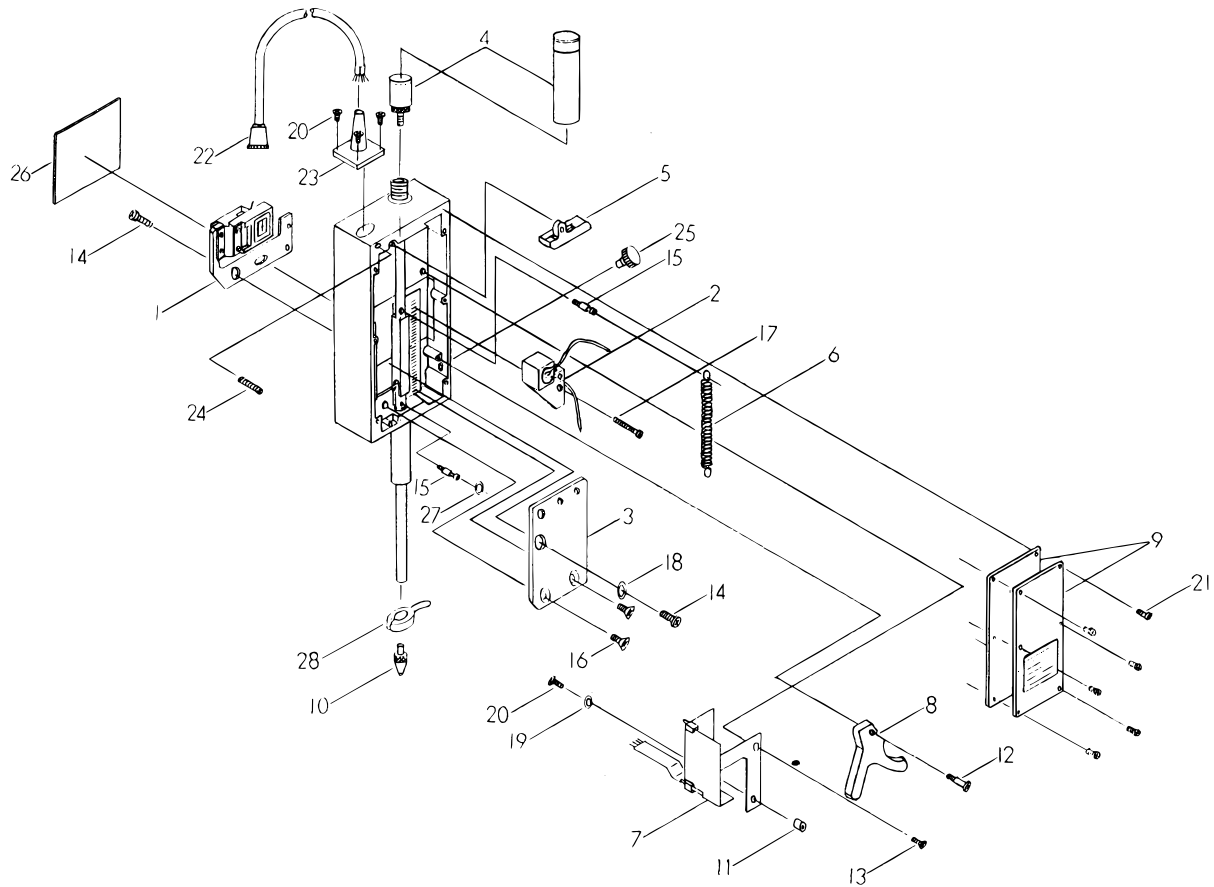


KEY NO.	PART NAME	CODE NO. コードNo.				ブヒンメイ	キー No.
		542-303 (LG-130)	542-343 (LG-1030)	542-323 (LG-130E)	542-363 (LG-1030E)		
1	P.C.B.			902488		ジュコウキバン	1
2	DETECTOR			902489		ケンシュツブ	2
3	PLATE			137632		ホジイタ	3
4	CAP		902490		902495	ダンパー	4
5	DAMPER			138330		カンショウゴム	5
6	SPRING, SPINDLE			137763		ツルマキバネ	6
7	PREAMPLIFIER	902491	902497	902491	902497	プリアンプ	7
8	LEVER, RELEASE			138410		リリースレバー	8
9	COVER, BACK			902492		ウラブタ	9
10	POINT		901312		900032	ソクテイシ	10
11	SPACER			137639		スベーサ	11
12	SCREW, RELEASE			138740		リリースレパートメネジ	12
13	PLASTIC SCREW			139018		プラスチックネジ	13
14	SET SCREW			138046		ジュウジアナツキナベコネジ	14
15	PIN, SPINDLE			137634		パネウケネジ	15
16	SET SCREW			138047		ジュウジアナツキサラコネジ	16
17	SET SCREW			138044		ジュウジアナツキナベコネジ	17
18	WASHER					ヒラザガネ	18
19	WASHER			138043		ヒラザガネ	19
20	SET SCREW			136114		ウチワケネジ	20
21	SET SCREW			136302		ウラブタトメネジ	21
22	CABLE PLUG			902704		ケーブルプラグ	22
23	SUPPORT RUBBER, SIGNAL CORD			137620		コードホゴゴム	23
24	SLOTTED SET SCREW			138187		スリワリツキヒラサクトメネジ	24
25	CAP			137769		リリースキャップ	25
26	NAME PLATE	138179	138180	138183	138184	ネームプレート	26
28	LIFTING LEVER			137693		リフティングレバー	28
29	RELEASE			540774		リリース	29

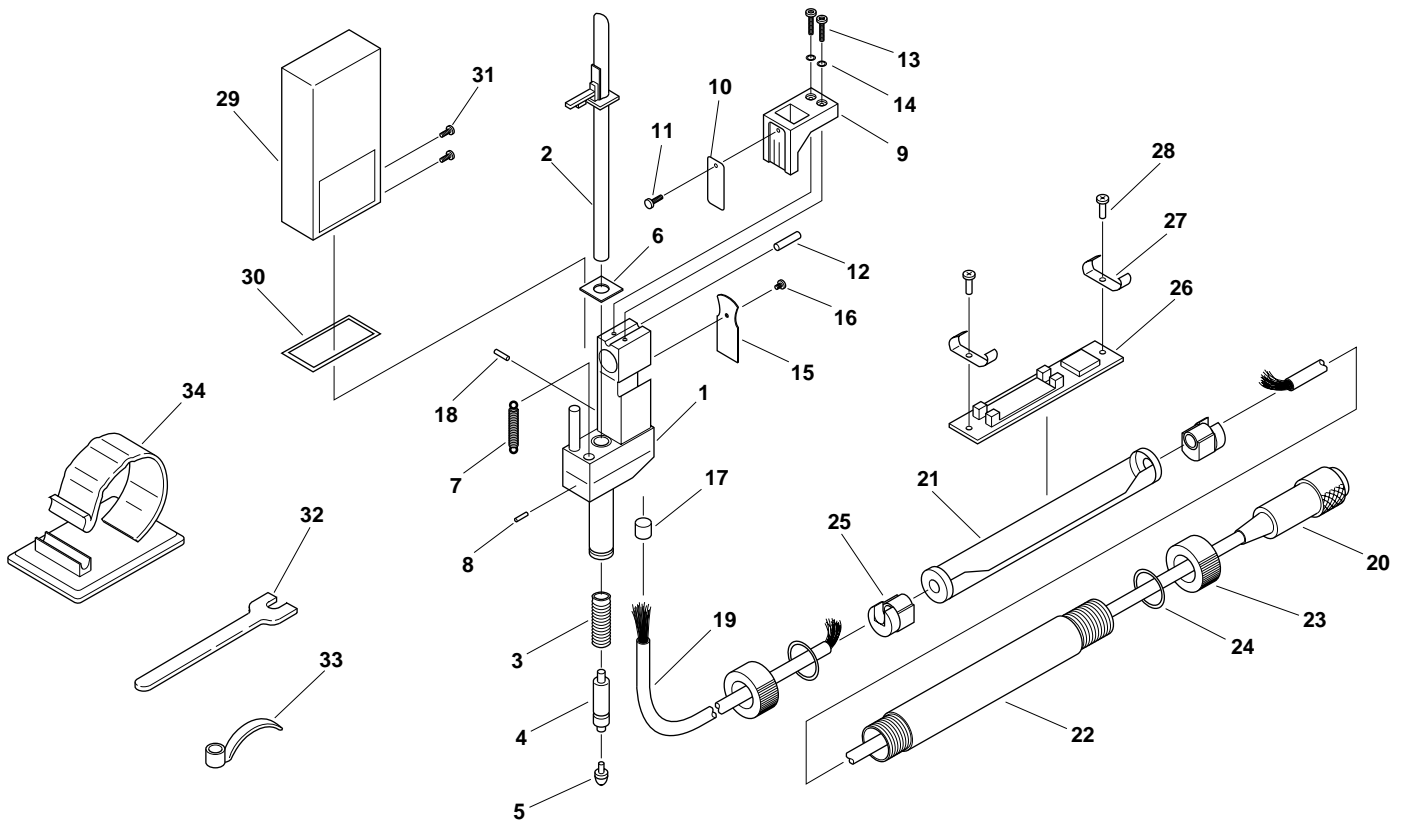


KEY NO.	PART NAME	CODE NO. コードNo.				ブヒンメイ	キー No.
		542-305 (LG-150)	542-345 (LG-1050)	542-325 (LG-150E)	542-365 (LG-1050E)		
1	P.C.B.			902488		ジュコウキバン	1
2	DETECTOR			902489		ケンシュツブ	2
3	PLATE			137644		ホジイタ	3
4	CAP		902493		902496	ダンパー	4
5	DAMPER			138330		カンショウゴム	5
6	SPRING, SPINDLE			137762		ツルマキバネ	6
7	PREAMPLIFIER	902491	902497	902491	902497	プリアンプ	7
8	LEVER, RELEASE					リリースレバー	8
9	COVER, BACK			902494		ウラブタ	9
10	POINT		901312		900032	ソクテイシ	10
11	SPACER			137639		スベーサ	11
12	SCREW, RELEASE					リリースレパートメネジ	12
13	PLASTIC SCREW			139018		プラスチックネジ	13
14	SET SCREW			138046		ジュウジアナツキナベコネジ	14
15	PIN, SPINDLE			137634		パネウケネジ	15
16	SET SCREW			138047		ジュウジアナツキサラコネジ	16
17	SET SCREW			138044		ジュウジアナツキナベコネジ	17
18	WASHER			206912		ヒラザガネ	18
19	WASHER			138043		ヒラザガネ	19
20	SET SCREW			136114		ウチワコネジ	20
21	SET SCREW			136302		ウラブタトメネジ	21
22	CABLE PLUG			902704		ケーブルプラグ	22
23	SUPPORT RUBBER, SIGNAL CORD			137620		コードホコゴム	23
24	SLOTTED SET SCREW			138187		スリワリツキヒラサキトメネジ	24
25	CAP					リリースキャップ	25
26	NAME PLATE	138181	138182	138185	138186	ネームプレート	26
27	O-RING			138759		Oリング	27
28	LIFTING LEVER			137693		リフティングレバー	28

**LINEAR GAGE
Series 542**

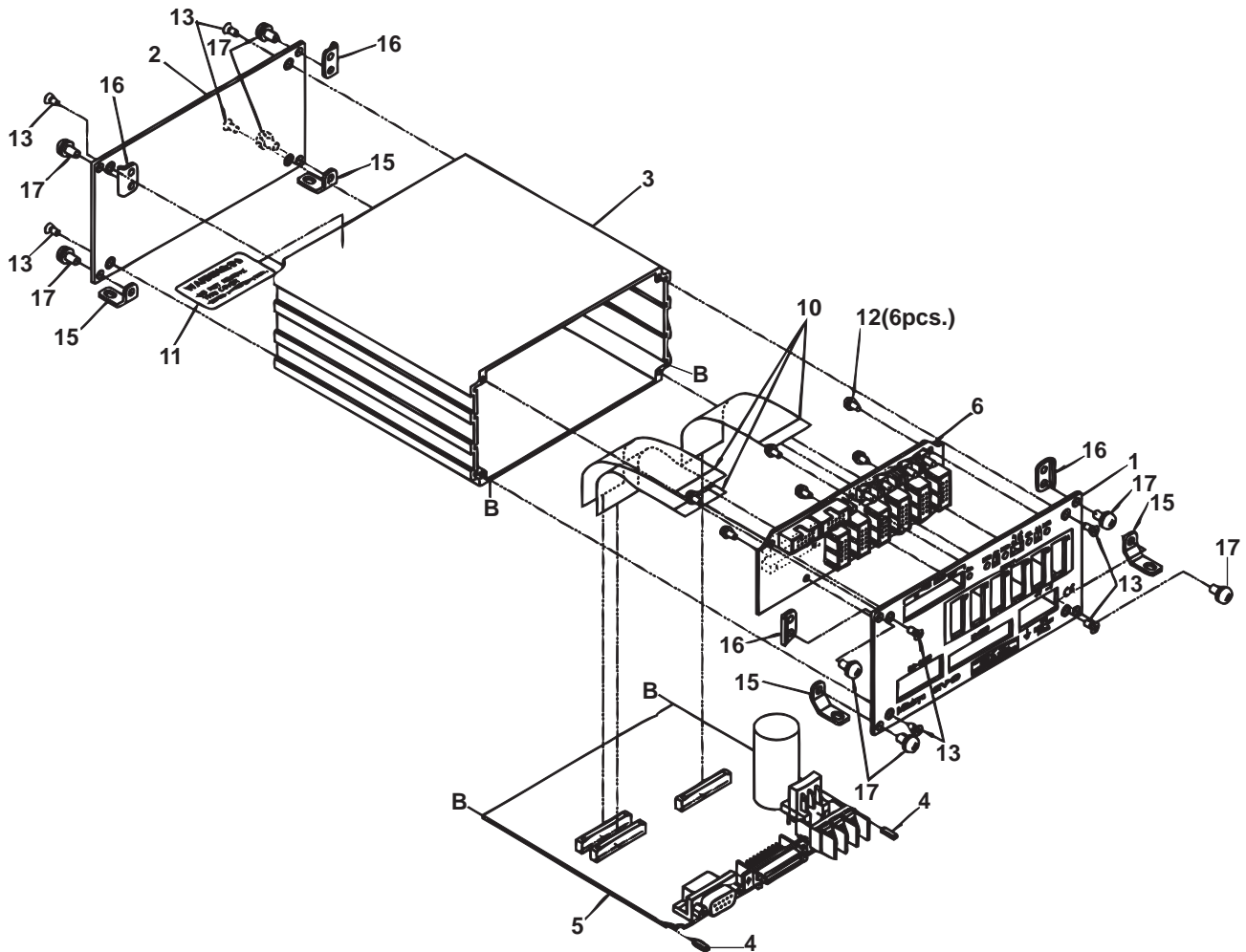
Ref. No. 542-3-1992-OCT

**542シリーズ(LGA)
リニヤゲージ**



KEY NO.	PART NAME	CODE NO. コードNo.		ブリンメイ	キー No.
		542-201 (LGA-110)	542-221 (LGA-110E)		
1	STEM HOLDER) HOLDER	902746) 902753	902751) 902754	ステムホルダ) ホンタイ	1
2	SPINDLE) ASS'Y	902747	902749	スピンドル)	2
3	GUARD, LOWER STEM		125317	ゴムキャップ	3
4	ROD	138926	139015	ツギタシロッド	4
5	POINT	901312	900032	ソクテイシ	5
6	DAMPER		138936	カンショウゴム	6
7	SPRING, SPINDLE		139951	ツルマキバネ	7
8	SCREW, SPRING		138979	スリワリツキヒラサキトメネジ	8
9	DETECTOR		902748	コマ	9
10	P.C.B., RECEPTOR		937573	ジュコウキバン	10
11	SCREW, BRACKET		121227	ブラケットネジ	11
12	PIN		138932	ヘイコウピン	12
13	SCREW, DETECTOR		138978	ロッカクアナツキボルト	13
14	SPRING, WASHER		138397	バネザガネ	14
15	P.C.B., DETECTOR		937572	ハッコウキバン	15
16	SCREW		101574	ジュウジアナツキナベコネジ	16
17	CLAMP		137750	クランプブッシュ	17
18	SCREW, CABLE		138980	スリワリツキヒラサキトメネジ	18
19	CABLE		190087	ケーブル	19
20	CABLE PLUG		902750	ケーブルプラグ	20
21	OUTER CASE		544538	ナイトウ	21
22	INNER CASE		139222	ガイトウ	22
23	CAP NUT		139223	キャップナット	23
24	O-RING		139224	Oリング	24
25	CABLE, CLAMP		139225	ブッシング	25
26	MAIN P.C.B.		937462	ブリアンプ	26
27	SPRING, OUTER CASE		544560	セッテンイタバネ	27
28	TAPPING SCREW		139226	ジュウジアナツキタッピンネジ	28
29	CASE		138931	カバー	29
30	SEAL		138929	ゴムパッキン	30
31	SCREW		138977	ジュウジアナツキコネジ	31
32	SPANNER		538610	スパナ	32
33	LIFTING LEVER		137693	リフティングレバー	33
34	CASE HOLDER		902518	トリツケ	34

Ref. No. 542-3-1992-OCT



KEY NO.	ブヒンメイ	PART NAME	販売区分 CATEGORY	CODE NO. コードNo.	キー No.
				542-064 (EV-16D)	
1	フロントパネルD	FROTN PANEL		02ADD371	1
2	リアパネル	REAR PANEL		02ADD312	2
3	ケース	CASE		02ADC313	3
4	クッションゴム	CUSSHION RUBBER		02ADC316	4
5	メインキバンAssy1 EV-D	MAIN P.C.B ASSY1 EV-D		02ADD390A	5
6	メインキバンAssy2 EV-D	MAIN P.C.B ASSY2 EV-D		02ADD390B	6
7					7
8					8
9					9
10	FFC/TW-VF-22-0.1X0.8-100-A5.0 BBR-P1.25-HBL8	FFC/TW-VF-22-0.1X0.8-100-A5.0 BBR-P1.25-HBL8			10
11	WARNINGシール	SHEEL *WARNING*		02ADA003	11
12	ナベコネジ (+) M3X6	SCREW (+) M3X6			12
13	サラコネジ (-) M3X6	SCREW (+) M3X6			13
14					14
15	フット	FOOT		02ADD301	15
16	ジョイントプレート	JOINT PLATE		02ADD302	16
17	ナベコネジ (+) M4X8	SCREW (+) M4X8			17