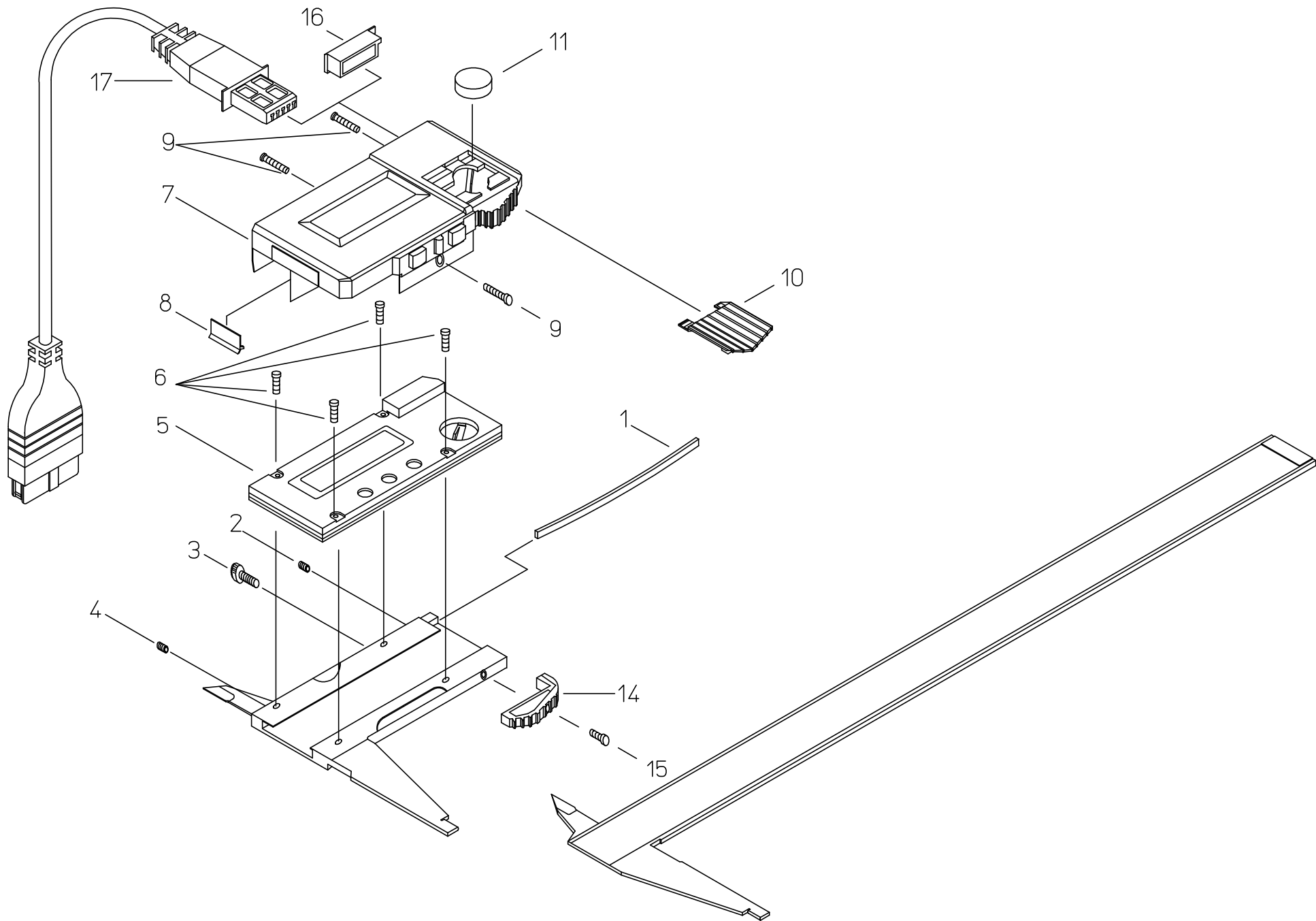


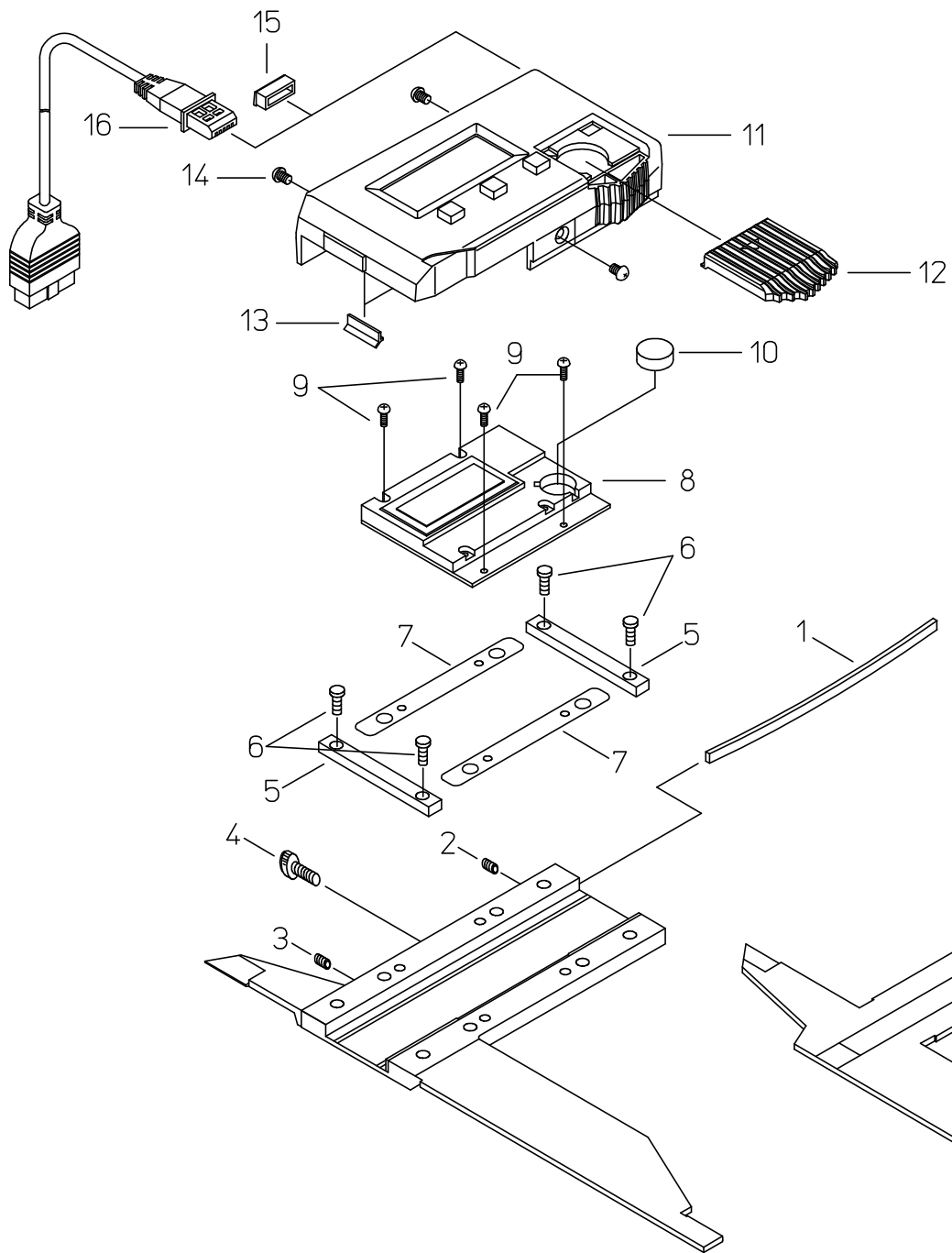
書類NO. 551-01

KEY NO,	ブヒンメイ	PART NAME	販売区分 CATEGORY	CODE NO, コードNO,				備考 COMMENTS
				551-201-50 CDN-20	551-221-50 CDN-8"			
1	イタバネ	GIB, SLIDER		101823				
2	セツネジ	SCREW, GIB SETTING		101562				
3	オシネジ	SCREW, GIB PRESSING		101820				
4	クランプネジ	CLAMP, SLIDER		541985				
5	ホタンデンチ	BATTERY		938882				
6	リディングユニットクミタテ	READING UNIT ASSY	Y	905405	905406			
7	デンチカバー	COVER, CLLL		145171				
10	ユビカケ	KNOB, SLIDER		145121				
11	ジュウジナハコネジ(M2)	SCREW, HOOK ROLLER		145039				
12	ワイパー	WIPER	Y1	143061				
13	ジュウジナハコネジ(M2)	SCREW, READING UNIT	Y1	145038				
14	コネクタキャップ 【オプション】	CAP, CONNECTOR 【OPTION】		145199				
15	セツゾクコード(1m)	CONNECTING CABLE(1m)		905338				
	セツゾクコード(2m)	CONNECTING CABLE(2m)		905409				



書類NO, 551-02

KEY NO,	ブヒンメイ	PART NAME	販売区分 CATEGORY	CODE NO, コードNO,				備考 COMMENTS
				551-202-50 CDN-30	551-222-50 CDN-12"			
1	イタバネ	GIB, SLIDER			101969			
2	セツネジ	SCREW, GIB SETTING			135426			
3	オシネジ	SCREW, GIB PRESSING			135427			
4	クランプネジ	CLAMP, SLIDER			541985			
5	リーディングユニットクミタテ	READING UNIT ASSY	Y	905516	905517			
6	シュウジナハコネジ(M2)	SCREW, READING UNIT	Y1		145624			
7	カバークミタテ	COVER ASSY		905519	905521			
8	ワイパー	WIPER			143061			
9	シュウジナハコネジ(M2)	SCREW, COVER			112108			
10	電池キャップ	CAP, BATTERY			145489			
11	ボタン電池	BATTERY			938882			
12	エビカケ	KNOB, SLIDER			145493			
15	シュウジナハコネジ(M2.6)	SCREW, HOOK ROLLER			141961			
16	コネクタキャップ 【オプション】	CAP, CONNECTOR 【OPTION】			145199			
17	セツゾクコード(1m)	CONNECTING CABLE(1m)			905338			
	セツゾクコード(2m)	CONNECTING CABLE(2m)			905409			



書類NO. 551-03

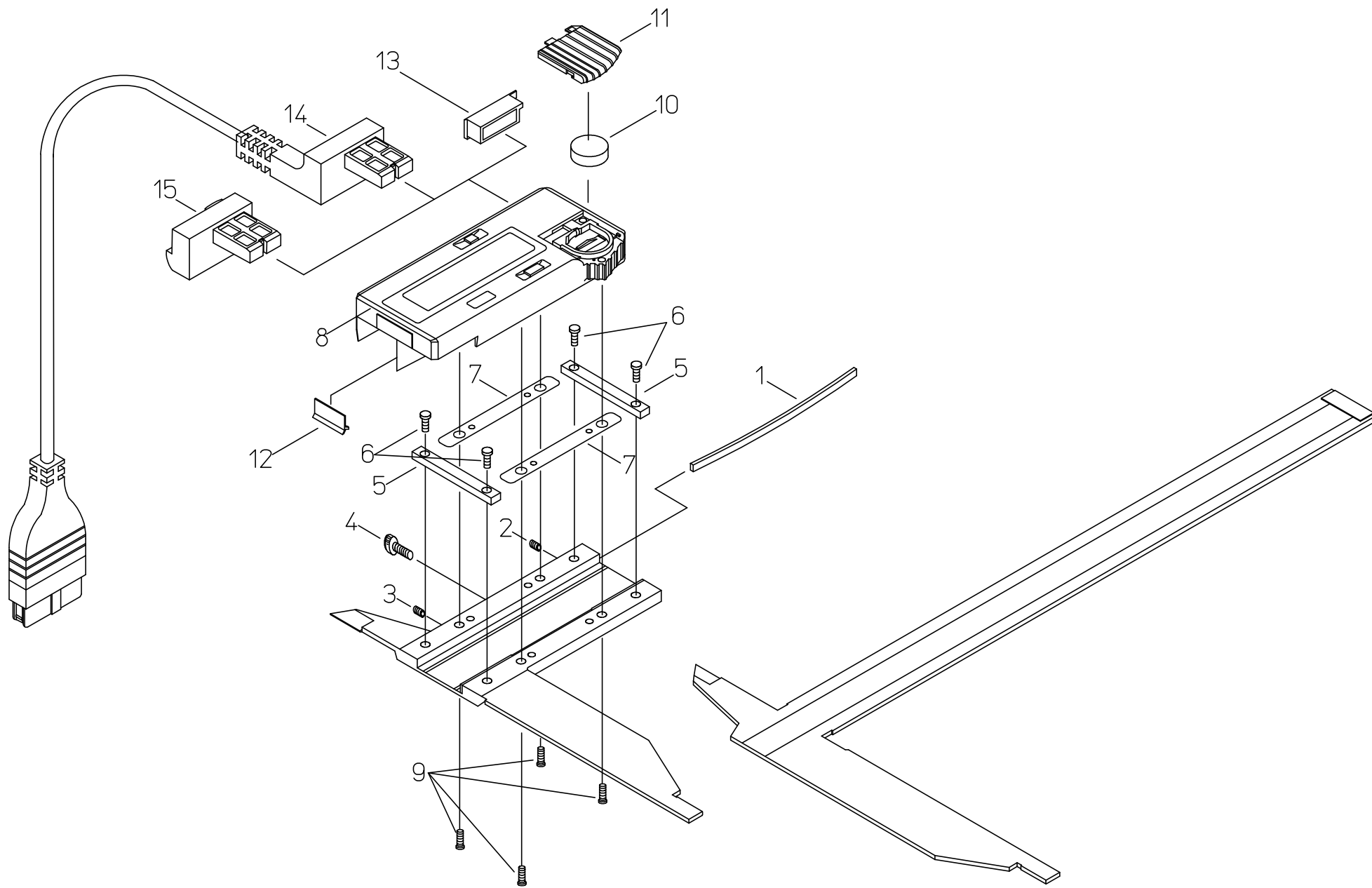
KEY NO,	ブヒンメイ	PART NAME	販売区分 CATEGORY	CODE NO, コードNO,					備考 COMMENTS
				551-204-50 CDN-50	551-206-50 CDN-75	551-224-50 CDN-20"	551-226-50 CDN-30"		
1	イタバネ	GIB, SLIDER				108000			
2	セツネジ	SCREW, GIB SETTING				132635			
3	オンネジ	SCREW, GIB PRESSING				132636			
4	クランプネジ	CLAMP, SLIDER				122099			
5	サポート	BRIDGE, SLIDER	Y1			144165			
6	シュウシナヘコネジ(M2)	SCREW, BRIDGE	Y1			145624			
7	スペーサー	SPACER, SLIDER	Y1			146079			
8	リーディングユニットASSY	READING, UNIT ASSY	Y			905620			
9	シュウシナヘコネジ(M2)	SCREW READING UNIT	Y1			145624			
10	ボタン電池	BATTERY				938882			
11	カバーASSY	COVER ASSY		905649		905650			
12	電池キャップ	CAP, BATTERY				146034			
13	ワイパー	WIPER				143061			
14	シュウシナヘコネジ(M2)	SCREW, COVER				112108A			
15	コネクタキャップ	CAP, CONNECTOR				145199			
	【オプション】	【OPTION】							
16	セツクコード(1m)	CONNECTING CABLE(1m)				905338			
	セツクコード(2m)	CONNECTING CABLE(2m)				905409			

**551** DIGIMATIC CALIPER  
Series551

Ref. No. 551-03-1989-AUG

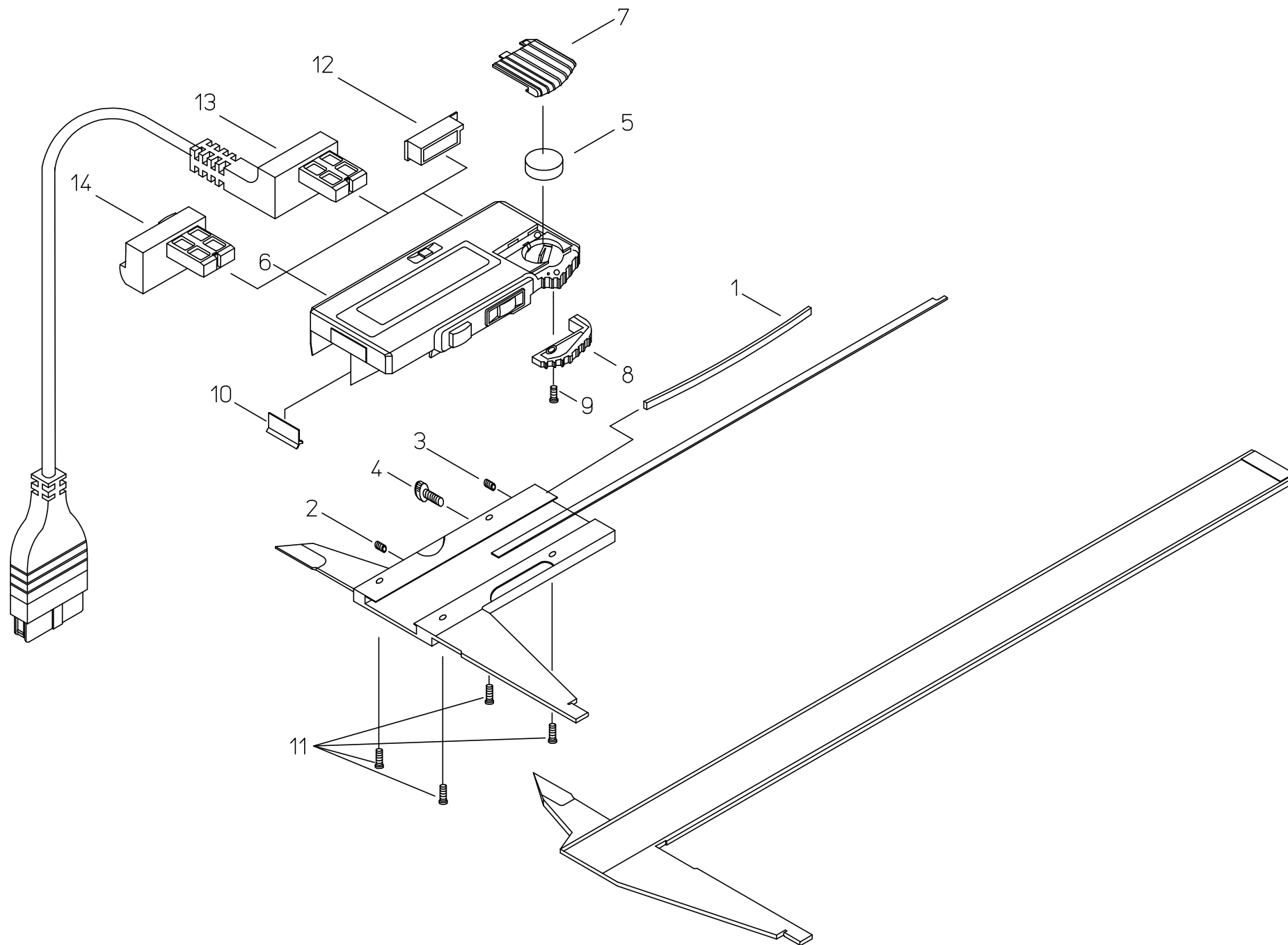
551シリーズ(CDN)  
デジマチックキャリパ

**551**



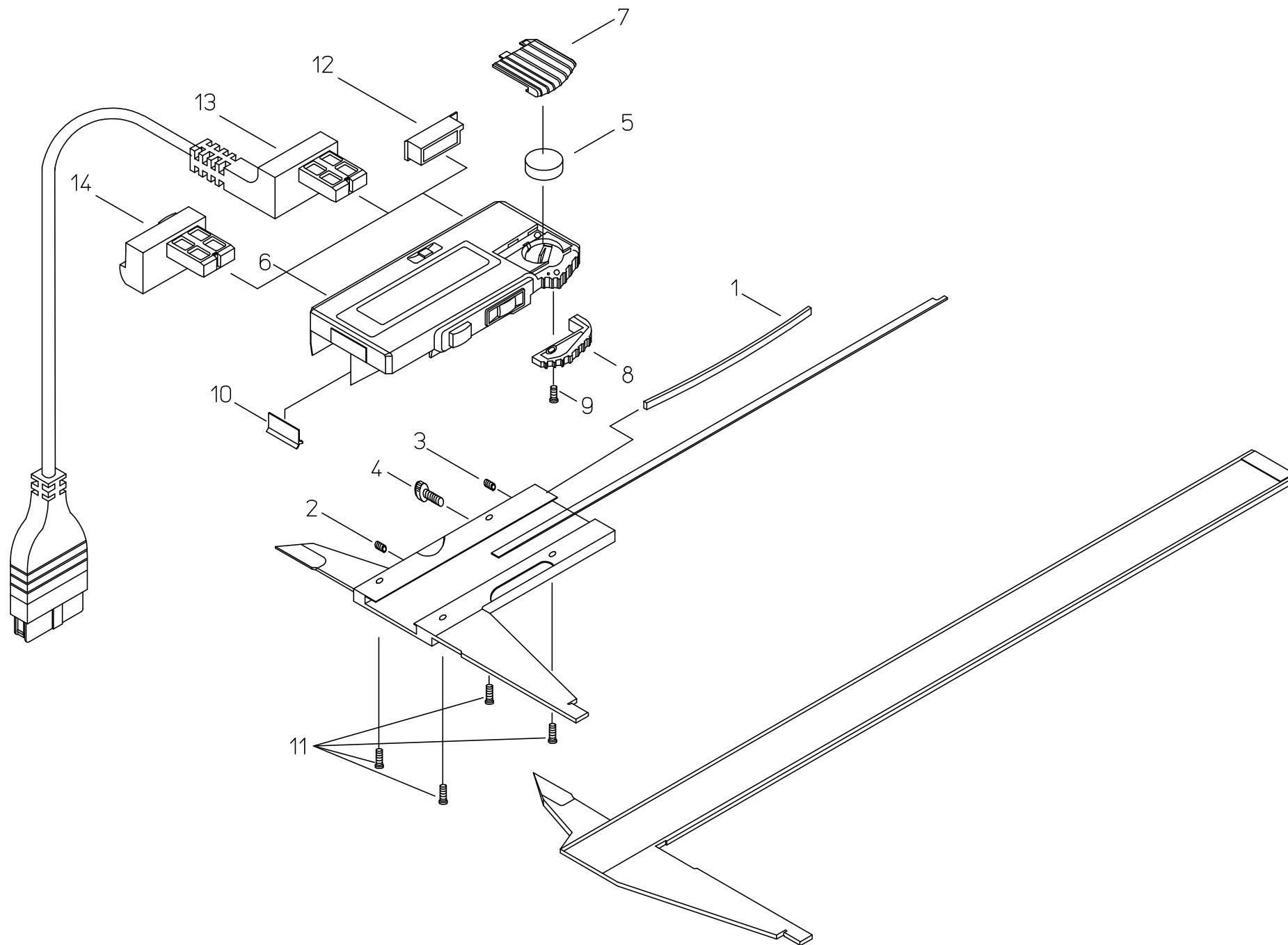
KEY NO,	ブヒンメイ	PART NAME	販売区分 CATEGORY	CODE NO, コードNO,				備考 COMMENTS
				551-207-10 CDN-100C	551-227-10 CDN-40°C			
1	イタハネ	GIB, SLIDER			108056			
2	セットネジ	SCREW, GIB SETTING			134577			
3	押しネジ	SCREW, GIB PRESSING			134581			
4	クランプネジ	CLAMP, SLIDER			145736			
5	サポート	BRIDGE, SLIDER			05CAA772			
6	シュウジナハコネジ(M3)	SCREW, BRIDGE SLIDER			124667			
7	スペーサ	SPACER, SLIDER			05CAA699			
8	リーディングユニットASSY	READING UNIT ASSY	Y	05CZA456	05CZA457			
9	シュウジナハコネジ(M3)	SCREW, READING UNIT	Y1		05CAA121			
10	ボタン電池	BATTERY			938882			
11	電池カバー	COVER, CELL			05CAA738			
12	ワイパー	WIPER	Y1		143061A			
13	コネクタキャップ	CAP, CONNECTOR			146650			
	【オプション】	【OPTION】						
14	セツゾクコード(1m)	CONNECTING CABLE (1m)			959149			
	セツゾクコード(2m)	CONNECTING CABLE (2m)			959150			
15	ホールドユニット	DATA HOLD UNIT			959143			
	【梱包資材】	【PACKING】						
	キバコ	WOODEN CASE			144735			
	スリーブケース	SLEEVE CASE			144925			





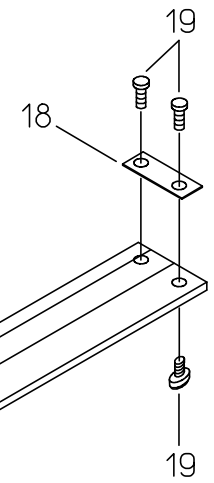
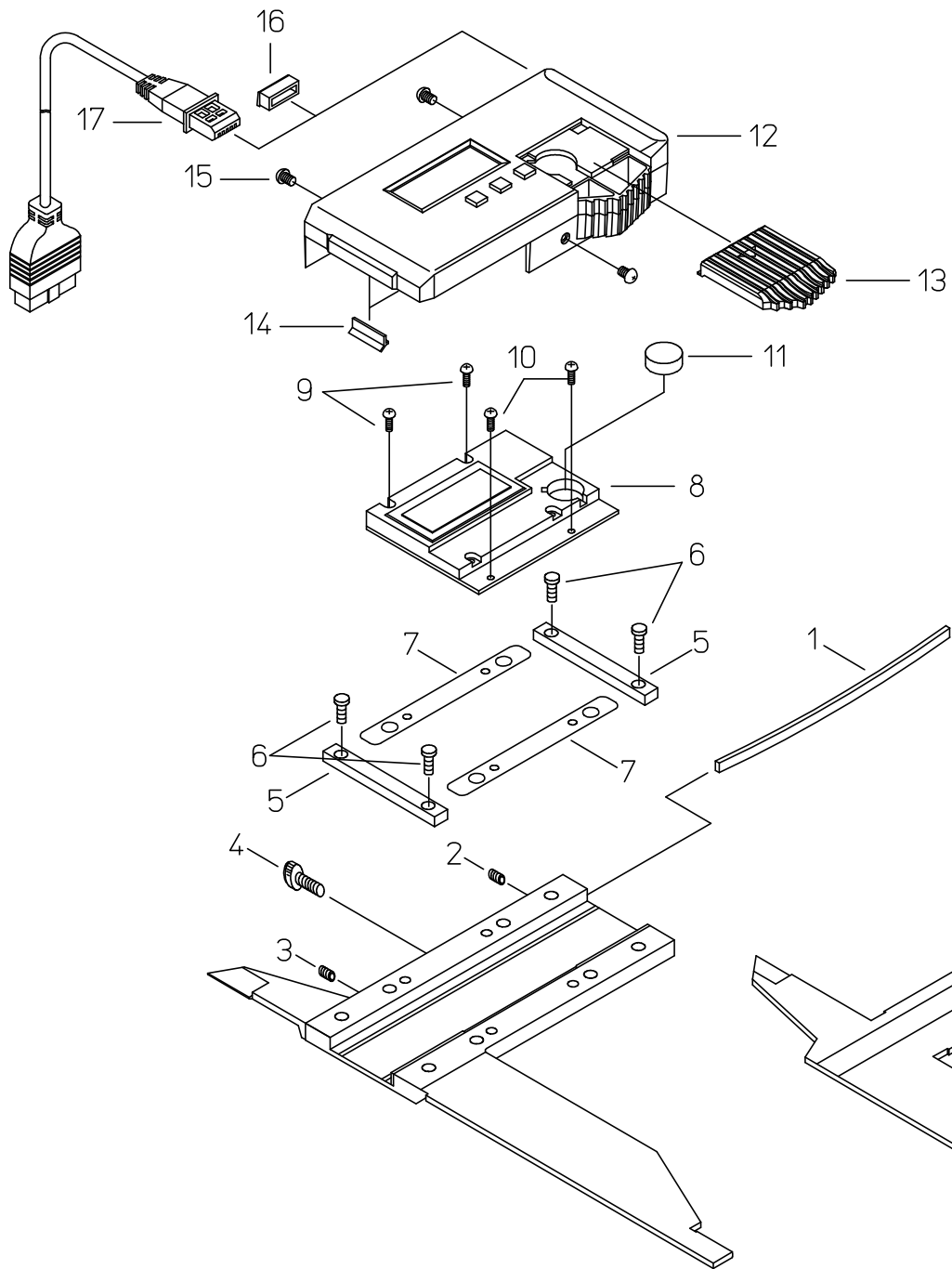
書類NO. 551-05

KEY NO.	品名	PART NAME	販売区分 CATEGORY	CODE NO, コードNO.				備考 COMMENTS
				551-201-10 CDN-20C	551-221-10 CDN-8"C			
1	イタハネ	GIB,SLIDER		146504				
2	セットネジ	SCREW,GIB SETTING		146663				
3	押しネジ	SCREW,GIB PRESSING		101820				
4	クランプネジ	CLAMP,SLIDER		541985				
5	ボタン電池	BATTERY		938882				
6	リーディングユニットASSY	READING UNIT ASSY	Y	05CZA333	05CZA334			
7	電池カバー	COVER,CELL		546609				
				05CAA587				
8	ノブカケ	KNOB,SLIDER		546617				
9	シューナベコネジ(M2)	SCREW,KNOB SLIDER		546666				
10	ワイパー	WIPER	Y1	143061				
11	シューナベコネジ(M2)	SCREW,READING UNIT ASSY	Y1	05CAA121				
12	コネクタキャップ	CAP,CONNECTOR		146650				
	【オプション】	【OPTION】						
13	セツゾクコード(1m)	CONNECTING CABLE(1m)		959149				
	セツゾクコード(2m)	CONNECTING CABLE(2m)		959150				
14	ホールドユニット	DATA HOLD UNIT		959143				
	【梱包資材】	【PACKING】						
	PPケース	PP CASE		05RAB350				
	カラーケース	COLOR CASE		05RAB351				
KeyNo.7,電池カバー(546609)はCEマークなし								
551-201-10>>>Serial No.0000030まで								
551-221-10>>>Serial No.0000014まで								



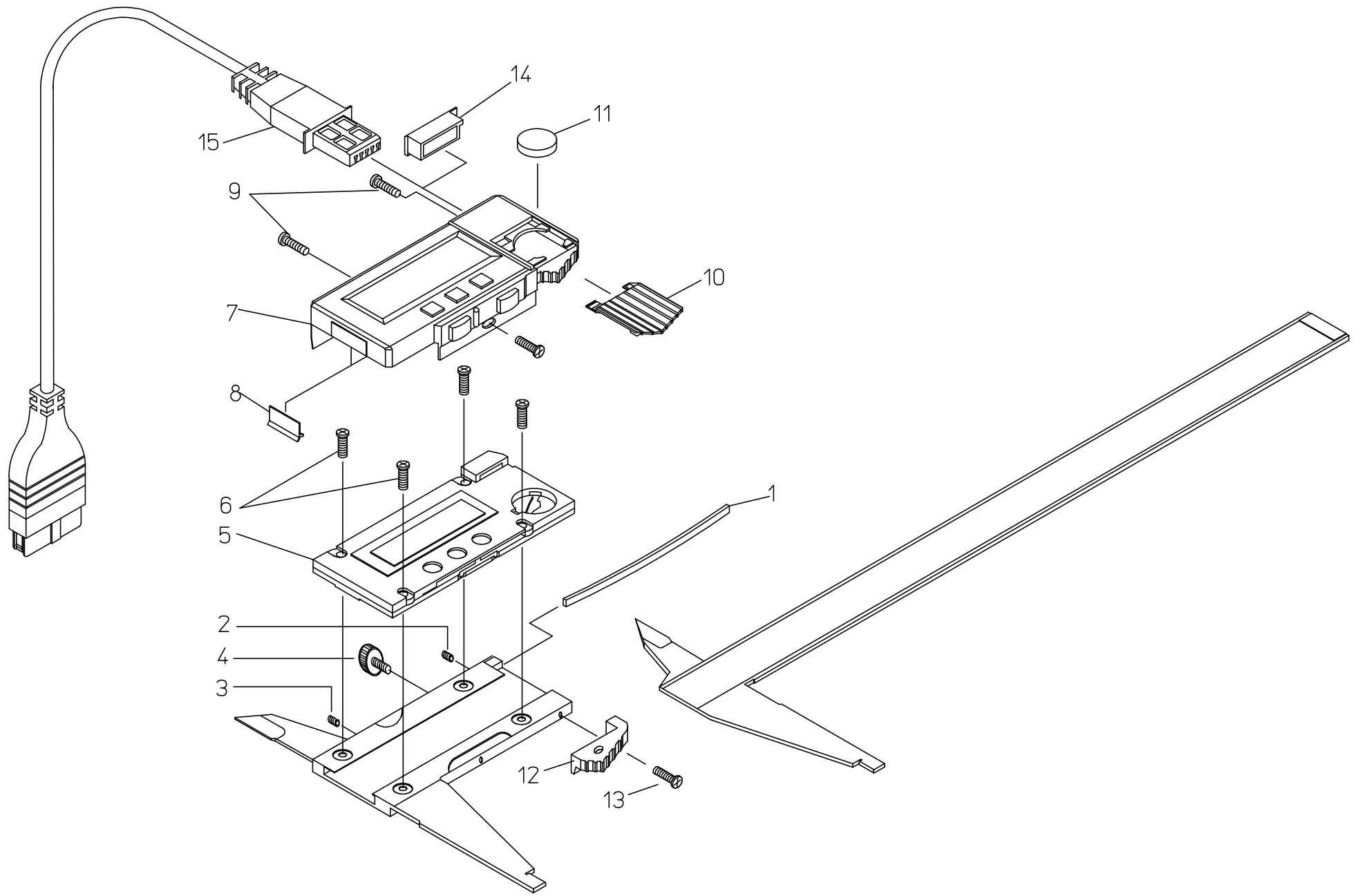
書類NO. 551-05

KEY NO.	ブヒンメイ	PART NAME	販売区分 CATEGORY	CODE NO. , コードNO. ,				備考 COMMENTS
				551-201-10 CDN-20C	551-221-10 CDN-8"C			
1	イタハネ	GIB,SLIDER			146504			
2	セツネジ	SCREW,GIB SETTING			146663			
3	オシネジ	SCREW,GIB PRESSING			101820			
4	クランプネジ	CLAMP,SLIDER			541985			
5	ホタンデンチ	BATTERY			938882			
6	リーディングユニットASSY	READING UNIT ASSY	Y	09GZA270	09GZA271			
7	デンチカバー	COVER,CELL			09GAA185			
8	ユビカケ	KNOB,SLIDER			05CAA775			
9	ジュウジナヘコネジ(M2)	SCREW,KNOB SLIDER			546666			
10	ワイパー	WIPER	Y1		143061			
11	ジュウジナヘコネジ(M2)	SCREW,READING UNIT ASSY	Y1		05CAA121			
12	コネクタキャップ	CAP,CONNECTOR			146650			
	[オプション]	[OPTION]						
13	セツゾクコード(1m)	CONNECTING CABLE(1m)			959149			
	セツゾクコード(2m)	CONNECTING CABLE(2m)			959150			
14	ホールドユニット	DATA HOLD UNIT			959143			
	[梱包資材]	[PACKING]						
	PPケース	PP CASE			05RAB350			
	カラーケース	COLOR CASE			05RAB351			



書類NO. 551-06

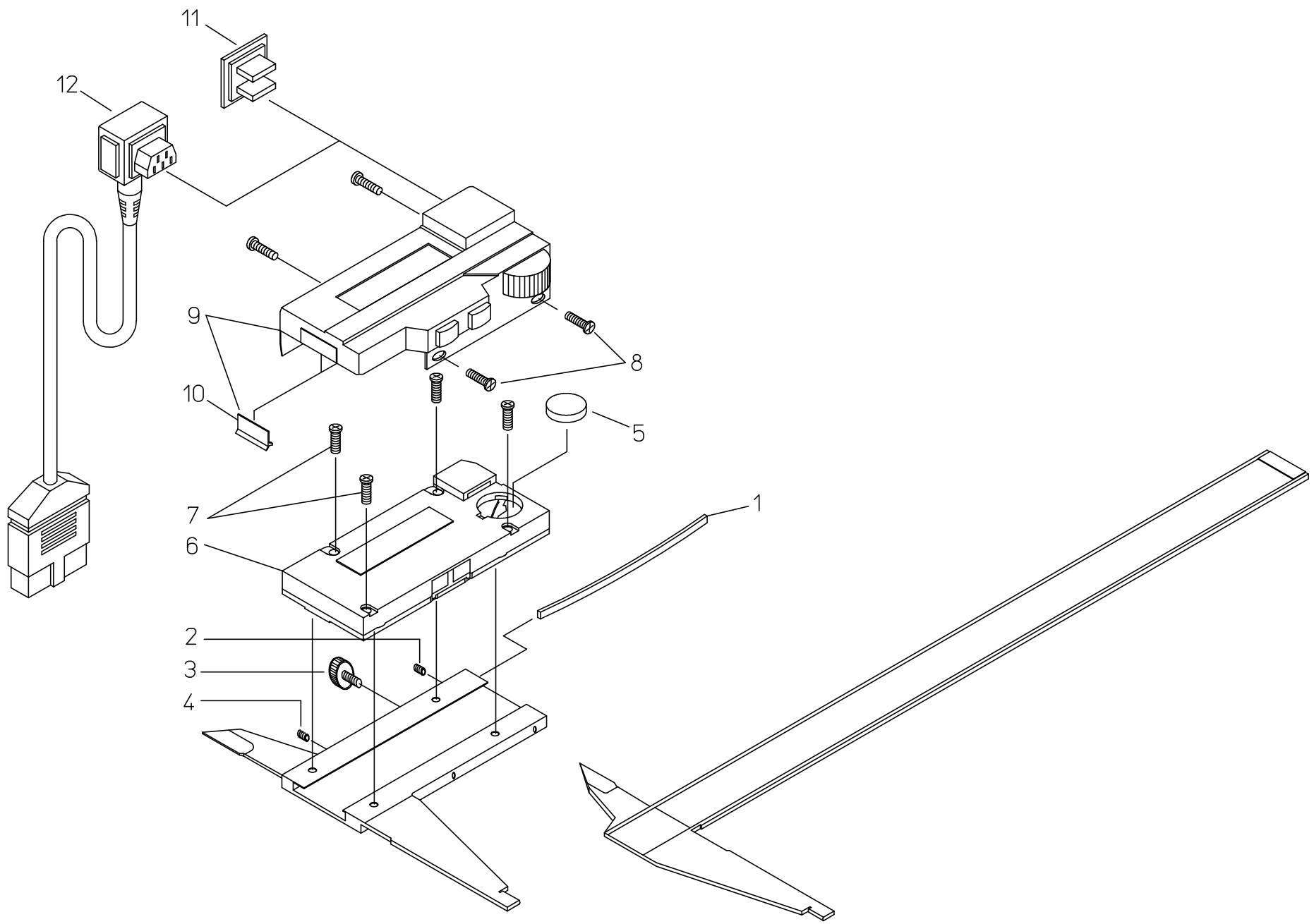
KEY NO,	ブヒンメイ	PART NAME	販売区分 CATEGORY	CODE NO, コードNO,				備考 COMMENTS
				551-207-50 CDN-100	551-227-50 CDN-40"			
1	イタハネ	GIB, SLIDER		108056				
2	セツネジ	SCREW, GIB SETTING		134577				
3	オンネジ	SCREW, GIB PRESSING		134581				
4	クランプネジ	CLAMP, SLIDER		145736				
5	プレートオサエ	BRIDGE, SLIDER	Y1	145007				
6	ジュウジナハコネジ(M3)	SCREW, BRIDGE	Y1	128718				
7	スペーサー	SPACER, SLIDER	Y1	146079				
8	リーディングユニットASSY	READING, UNIT ASSY	Y	905621				
9	ジュウジナハコネジ(M2)	SCREW READING UNIT	Y1	145624				
10	ジュウジナハコネジ(M2)	SCREW READING UNIT	Y1	112108A				
11	ホタンデンチ	BATTERY		938882				
12	カバーASSY	COVER ASSY		905651	905652			
13	デンチキャップ	CAP, BATTERY		146035				
14	ワイパー	WIPER		143061				
15	ジュウジナハコネジ(M2)	SCREW, COVER		112108A				
16	コネクタキャップ	CAP, CONNECTOR		145199				
18	ストッパ	STOPPER, SLIDER		144430				
19	ジュウジナハコネジ(M3)	SCREW, STOPPER		124667				
	【オプション】	【OPTION】						
17	セツゾクコード(1m)	CONNECTING CABLE(1m)		905338				
	セツゾクコード(2m)	CONNECTING CABLE(2m)		905409				



書類NO. 551-07

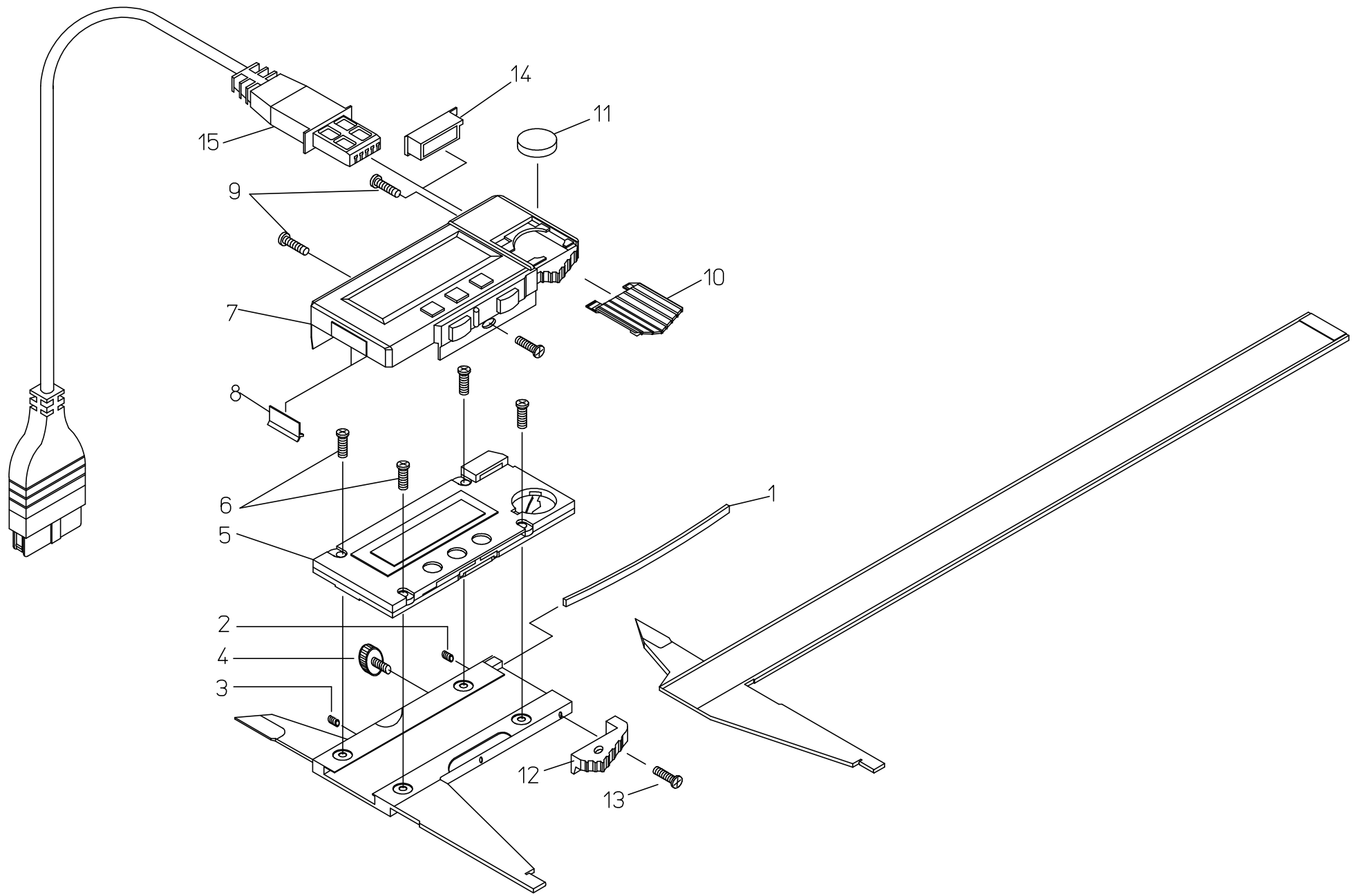
KEY NO,	ブヒンメイ	PART NAME	販売区分 CATEGORY	CODE NO, コードNO,				備考 COMMENTS
				551-302 CDN-P30	550-322 CDN-P12"			
1	イタハ'ネ	GIB, SLIDER			101969			
2	セツ'ネジ	SCREW, GIB SETTING			135426			
3	オシ'ネジ	SCREW, GIB PRESSING			135427			
4	クラン'プネジ	CLAMP, SLIDER			541985			
5	リー'ディング'ユニット'クミ'タテ	READING UNIT ASSY	Y	905554	905559			
6	シ'ュウ'ジ'ナ'ヘ'コ'ネ'ジ'(M2)	SCREW, READING UNIT	Y1		145624			
7	カバ'ー'ク'ミ'タテ	COVER ASSY		905584	905585			
8	ワイ'パ'ー	WIPER	Y1		143061			
9	シ'ュウ'ジ'ナ'ヘ'コ'ネ'ジ'(M2)	SCREW, COVER			112108			
10	テ'ン'チ'キ'ャ'ッ'プ	CAP, BATTERY			145489			
11	ホ'タ'ン'テ'ン'チ	BATTERY			938882			
12	ユ'ビ'カ'ケ	KNOB, SLIDER			145493			
13	シ'ュウ'ジ'ナ'ヘ'コ'ネ'ジ'(M2.6)	SCREW, KNOB			141961			
14	コ'ネ'ク'タ'キ'ャ'ッ'プ	CAP, CONNECTOR			145199			
	【オ'プ'シ'ョ'ン】	【OPTION】						
15	セ'ツ'ヅ'ク'コ'ー'ト'(1m)	CONNECTING CABLE (1m)			905338			
	セ'ツ'ヅ'ク'コ'ー'ト'(2m)	CONNECTING CABLE (2m)			905409			
	【梱'包'資'材】	【PACKING】						
	キ'バ'コ	WOODEN CASE			142532			
	ス'リ'ー'フ'ケ'ー'ス	SLEEVE CASE			143053			





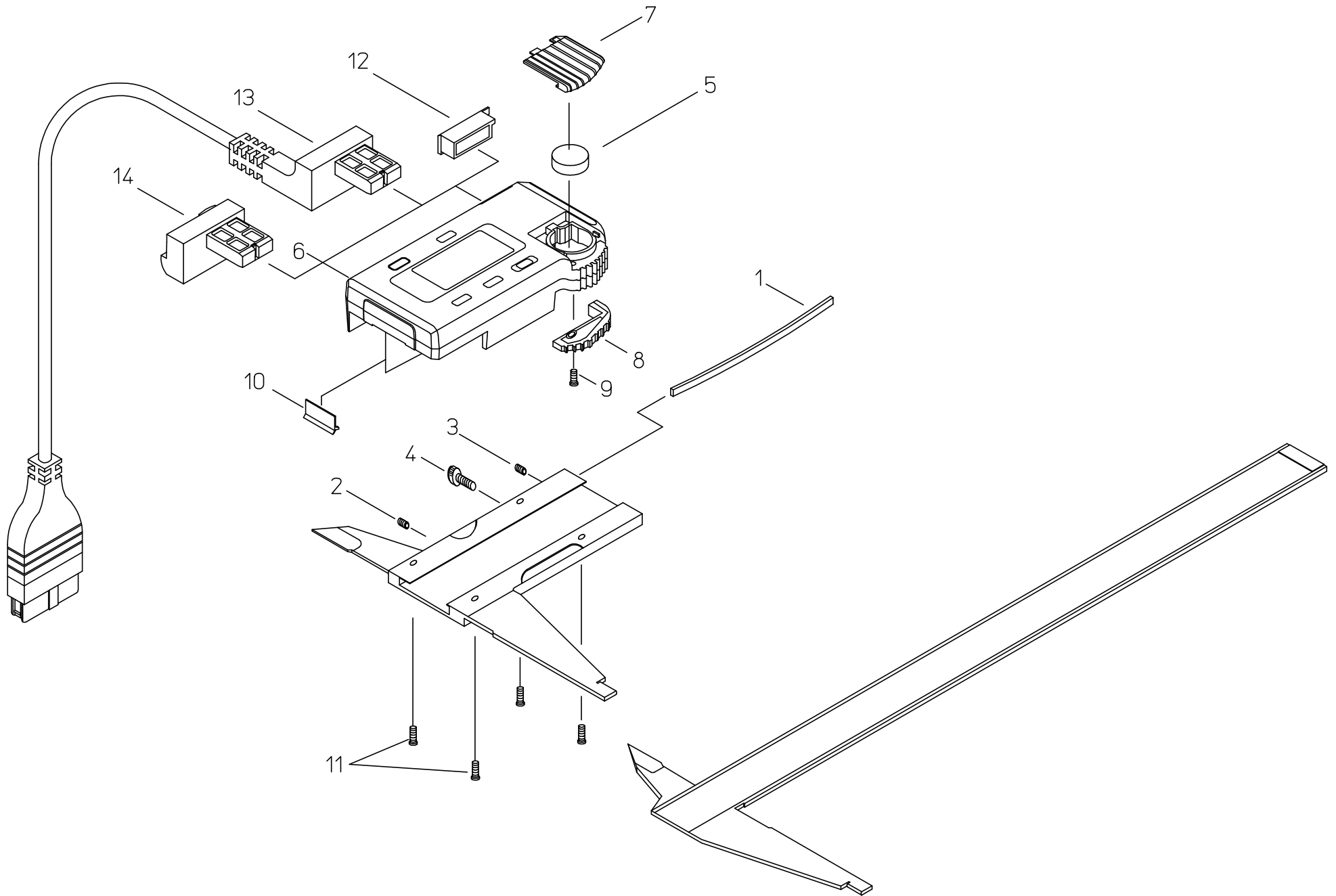
書類NO. 551-08

KEY NO.	ブヒンメイ	PART NAME	販売区分 CATEGORY	CODE NO, コードNO.				備考 COMMENTS
				551-101 CDN-20S	551-121 CDN-8"S	551-201 CDN-20M	551-221 CDN-8"M	
1	イタハ'ネ	GIB, SLIDER				101823		
2	セツ'ネジ	SCREW, GIB SETTING				101562		
3	クラン'プネジ	CLAMP, SLIDER				541985		
4	オシ'ネジ	SCREW, GIB PRESSING				101820		
5	ホ'タンデン子	BATTERY				938882		
6	リー'ディング'ユニットASSY	READING UNIT ASSY	Y	905249		905251		
7	シュウ'シ'ナ'ヘ'コネジ	SCREW, READING UNIT	Y1			142116		
8	シュウ'シ'ナ'ヘ'コネジ	SCREW COVER				141909		
9	カバ'-ASSY	COVER ASSY		905302	905312	905303	905313	
10	ワイ'パ-	WIPER	Y1			143061		
11	コネ'クタ'キャ'ップ	CAP, CONNECTOR		-		542756		
	【オプション】	【OPTION】						
12	セツ'ゾ'ク'コード'(1m)	CONNECTOR CABLE (1m)		-		937243		
	セツ'ゾ'ク'コード'(2m)	CONNECTOR CABLE (2m)		-		937244		

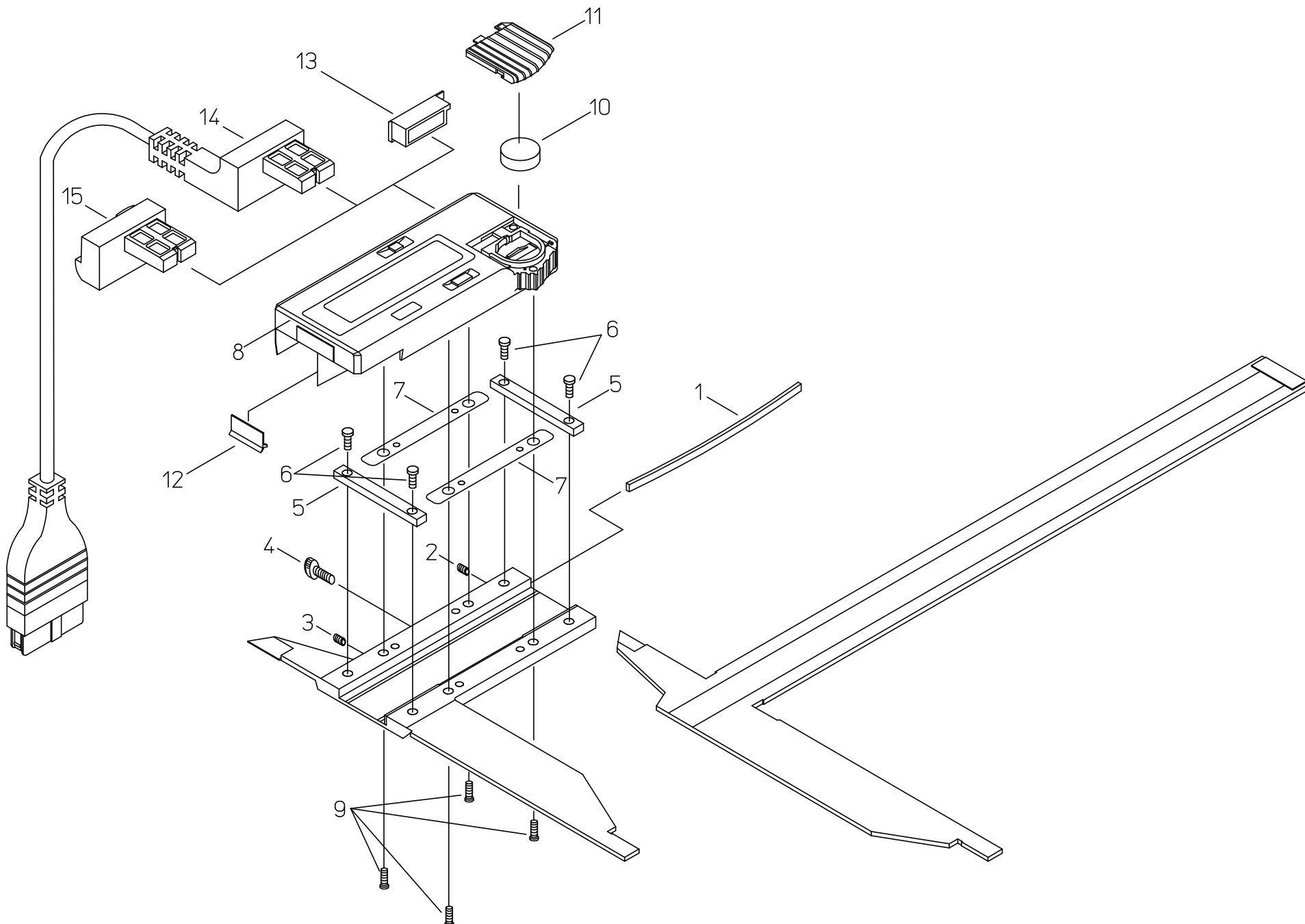


書類NO. 551-09

KEY NO ,	ブヒンメイ	PART NAME	販売区分 CATEGORY	CODE NO , コードNO ,				備考 COMMENTS
				551-231 CDN-P30	551-241 CDN-P12"			
1	イタハネ	GIB, SLIDER		101969				
2	セツネジ	SCREW, GIB SETTING		135426				
3	オシネジ	SCREW, GIB PRESSING		135427				
4	クランプネジ	CLAMP, SLIDER		541985				
5	リーディングユニットクミタテ	READING UNIT ASSY	Y	05SZA032	05SZA033			
6	シュウジナヘコネジ(M2)	SCREW, READING UNIT	Y1	142116B				
7	カバークミタテ	COVER ASSY		05CZA045	05CZA046			
8	ワイパー	WIPER	Y1	143061				
9	シュウジナヘコネジ(M2)	SCREW, COVER		112108A				
10	電池キャップ	CAP, BATTERY		145489				
11	ボタン電池	BATTERY		938882				
12	コビカケ	KNOB, SLIDER		145493				
13	シュウジナヘコネジ(M2.6)	SCREW, KNOB		141961				
14	コネクタキャップ	CAP, CONNECTOR		145199				
	【オプション】	【OPTION】						
15	セツゾクコード(1m)	CONNECTING CABLE (1m)		905338				
	セツゾクコード(2m)	CONNECTING CABLE (2m)		905409				
	【梱包資材】	【PACKING】						
	キハコ	WOODEN CASE		142532				
	スリーブケース	SLEEVE CASE		143053				



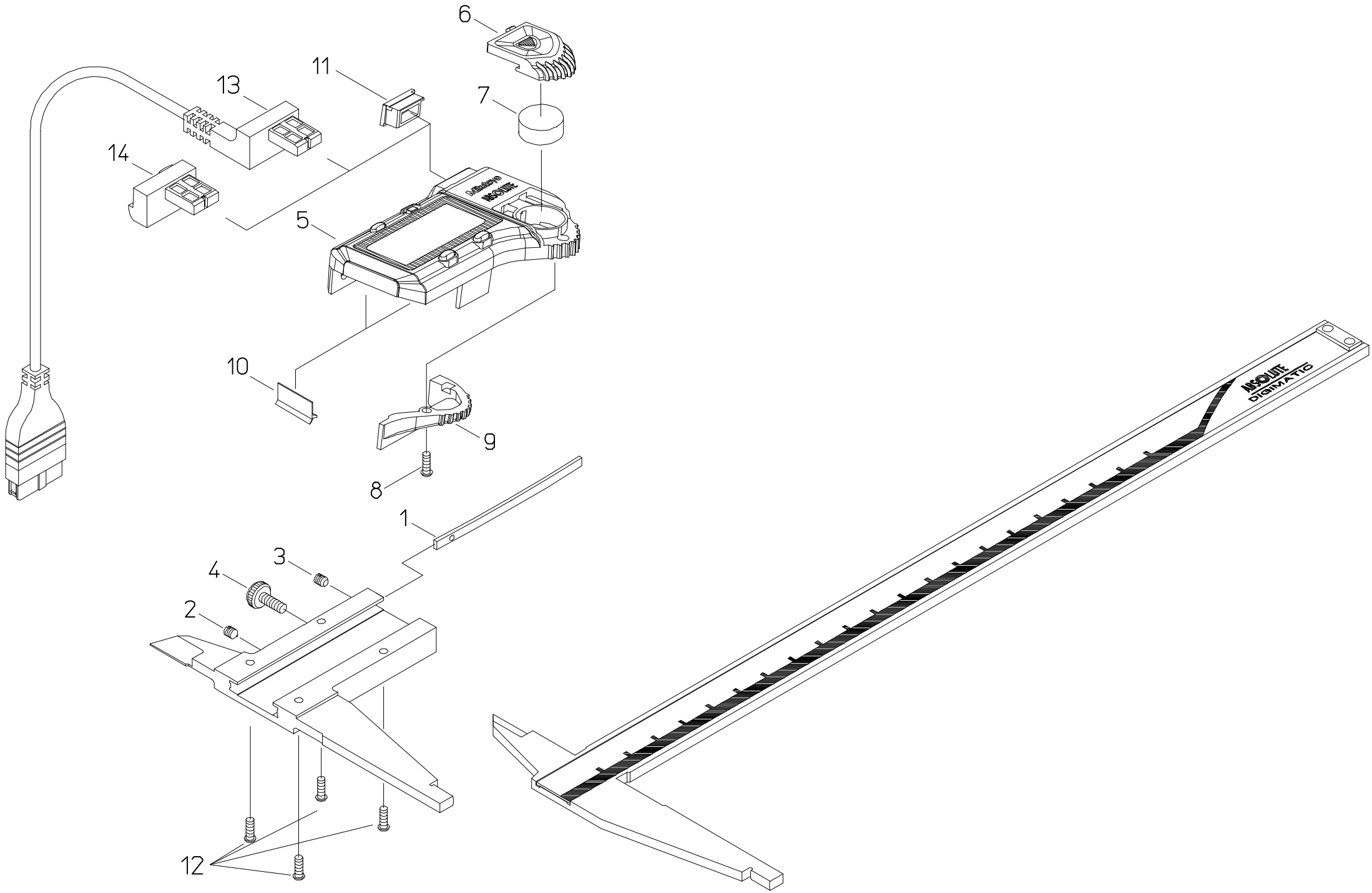
KEY NO,	ブヒンメイ	PART NAME	販売区分 CATEGORY	CODE NO, コードNO,				備考 COMMENTS
				551-231-10 CDN-P30C	551-241-10 CDC-P12"C			
1	イタハネ	GIB, SLIDER		101969				
2	セツネジ	SCREW, GIB SETTING		135426				
3	オシネジ	SCREW, GIB PRESSING		135427				
4	クランプネジ	CLAMP, SLIDER		541985				
5	ホタンデンチ	BATTERY		938882				
6	リーディングユニットASSY	READING UNIT ASSY	Y	09GZA469	09GZA467			
7	デంచిカバー	COVER, CELL		09GAA185				
8	エビカケ	KNOB, SLIDER		09GAA074				
9	シュージナハコネジ (M2)	SCREW, BRIDGE SLIDER		546666				
10	ワイパー	WIPER	Y1	198551				
11	シュージナハコネジ (M2)	SCREW, READING UNIT	Y1	05CAA121				
12	コネクタキャップ	CAP, CONNECTOR		146650				
	【オプション】	【OPTION】						
13	セツゾクコード (1m)	CONNECTING CABLE (1m)		959149				
	セツゾクコード (2m)	CONNECTING CABLE (2m)		959150				
14	ホールドユニット	DATA HOLD UNIT		959143				
	【梱包資材】	【PACKING】						
	キバコ	WOODEN CASE		144347				
	スリーブケース	SLEEVE CASE		144348				



書類NO. 551-11

KEY NO.	ブヒンメイ	PART NAME	販売区分 CATEGORY	CODE NO. , コードNO.					備考 COMMENTS
				551-204-10 CDN-50C	551-206-10 CDN-75C	551-224-10 CDN-20"C	551-226-10 CDN-30"C		
1	イタバネ	GIB, SLIDER				108000			
2	セツネジ	SCREW, GIB SETTING				132635			
3	オンネジ	SCREW, GIB PRESSING				132636			
4	クランプネジ	CLAMP, SLIDER				122099			
5	サボート	BRIDGE, SLIDER				05CAA710			
6	ジュウジナハコネジ(M2.5)	SCREW, BRIDGE SLIDER				192723			
7	スペーサ	SPACER, SLIDER				05CAA699			
8	モジュール	MODULE		05CZA442			05CZA443		
9	ジュウジナハコネジ(M2)	SCREW, MODULE				05CAA121			
10	ホタンデンチ	BATTERY				938882			
11	デンチカバー	COVER, CELL				05CAA698			
12	ワイパー	WIPER				143061A			
13	コネクタキャップ	CAP, CONNECTER				146650			
	【オプション】	【OPTION】							
14	セツゾクコード(1m)	CONNECTING CABLE(1m)				959149			
	セツゾクコード(2m)	CONNECTING CABLE(2m)				959150			
15	ホールドユニット	DATA HOLD UNIT				959143			





書類NO. 551-12

KEY NO.	ブヒンメイ	PART NAME	販売区分 CATEGORY	CODE NO. コードNO.		備考 COMMENTS
				551-201-20 CDN-20CX	551-221-20 CDN-8" CX	
1	イタバネ	GIB, SLIDER		06ACA200		
2	ネジ、セットネジ	SCREW, GIB SETTING		146663		
3	ネジ、オンネジ	SCREW, GIB PRESSING		101820		
4	ネジ、クランプ	CLAMP, SLIDER		541985		
5	ヒヨウシ モジュール Ass'y	READING UNIT ASSY	Y	06ABZ230	06ABZ359	
6	テンチブタ	COVER CELL		05SAA405		
7	ホタンデンチ	BATTERY		938882		
8	ネジ、ジュウシナヘコ(3/16×5.8)	SCREW, HOOK ROLLER		546666		
9	ユビカケ	KNOB, SLIDER		05CAB102		
10	ワイパー	WIPER	Y	198551		
11	コネクタキャップ	CAP CONNECTOR		05CAB103		
12	ネジ、ジュウシナヘコ(3/16×10.5)	SCREW, READING UNIT ASS	Y	05CAA926		
	【オプション】	【OPTION】				
13	セツゾクケーブル(1M)	CONNECTING CABLE(1M)		959149		
	セツゾクケーブル(2M)	CONNECTING CABLE(2M)		959150		
14	ホールドユニット	HOLD UNIT		959143		
	【梱包資材】	【PACKING】				
	ケース、PPケース	PP CASE		05RAB350		
	ケース、カラー(1コ)	COLOR CASE		05RAB351		

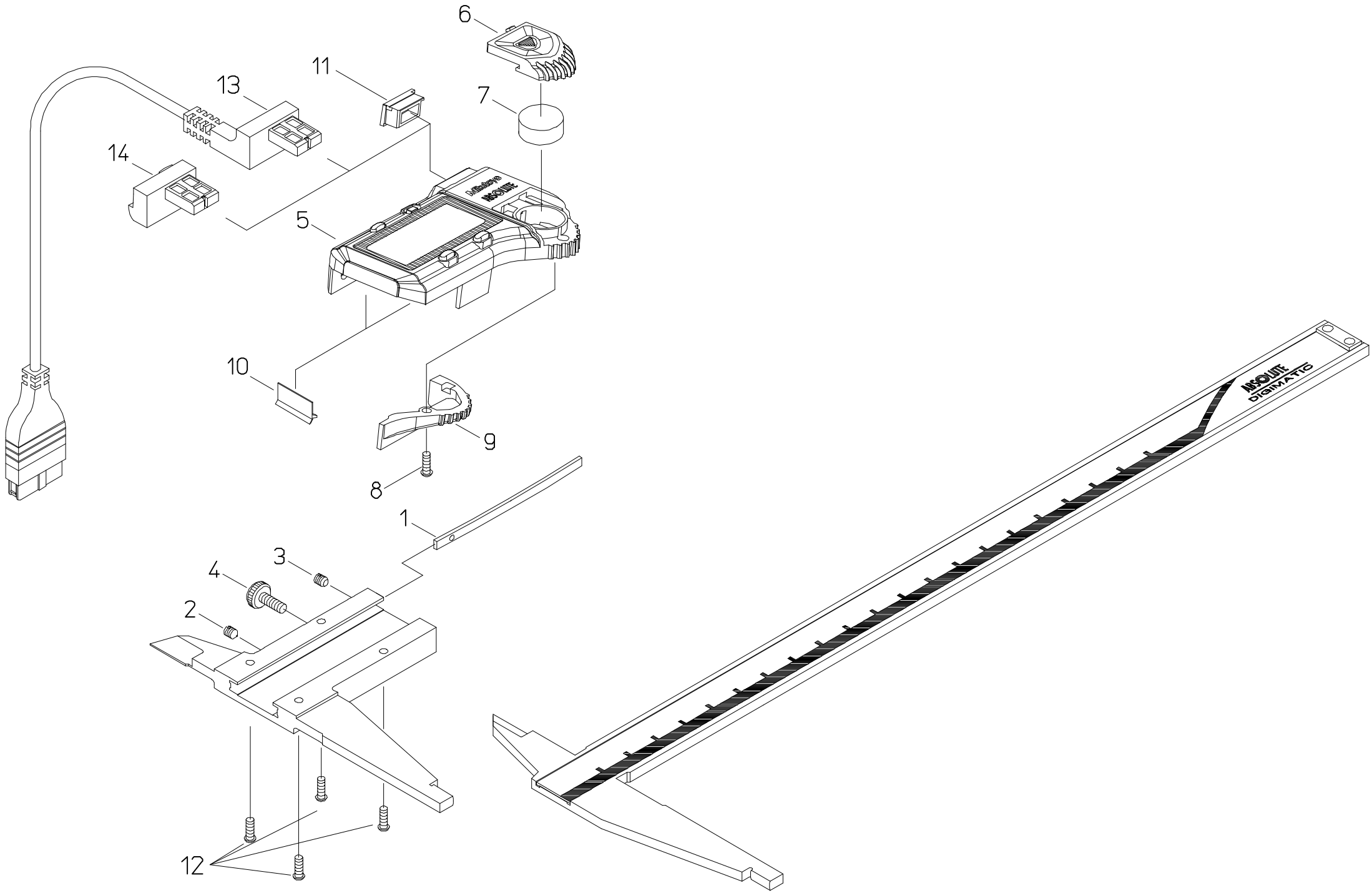
551

ABS DIGIMATIC CALIPER  
Series551

Ref. No. 551-12-2005-SEP

551シリーズ(CDN-CX)  
CN形ABSデジマチックキャリパ

551



書類NO. 551-12

KEY NO,	品名 ブリンメイ	PART NAME	販売区分 CATEGORY	CODE NO. コードNO.		備考 COMMENTS
				551-201-20 CDN-20CX	551-221-20 CDN-8" CX	
1	イタハネ	GIB, SLIDER		06ACA200		
2	ネジ、セットネジ	SCREW, GIB SETTING		05CAB037		
3	ネジ、オンネジ	SCREW, GIB PRESSING		05CAB036		
4	ネジ、クランプ	CLAMP, SLIDER		541985		
5	ヒヨウシモジュールAss'y	READING UNIT ASSY	Y	06ABZ230	06ABZ359	
6	テンチブタ	COVER CELL		05SAA405		
7	ボタン電池	BATTERY		938882		
8	ネジ、ジュウシナヘコ(ヨビ2×5.8)	SCREW, HOOK ROLLER		546666		
9	ユビカケ	KNOB, SLIDER		05CAB102		
10	ワイパー	WIPER	Y	198551		
11	コネクタキャップ	CAP CONNECTOR		05CAB103		
12	ネジ、ジュウシナヘコ(ヨビ2×10.5)	SCREW, READING UNIT ASS	Y	05CAA926		
	【オプション】	【OPTION】				
13	セツゾクケーブル(1M)	CONNECTING CABLE(1M)		959149		
	セツゾクケーブル(2M)	CONNECTING CABLE(2M)		959150		
14	ホールドユニット	HOLD UNIT		959143		
	【梱包資材】	【PACKING】				
	ケース、PPケース	PP CASE		05RAB350		
	ケース、カラ(1コ)	COLOR CASE		05RAB351		