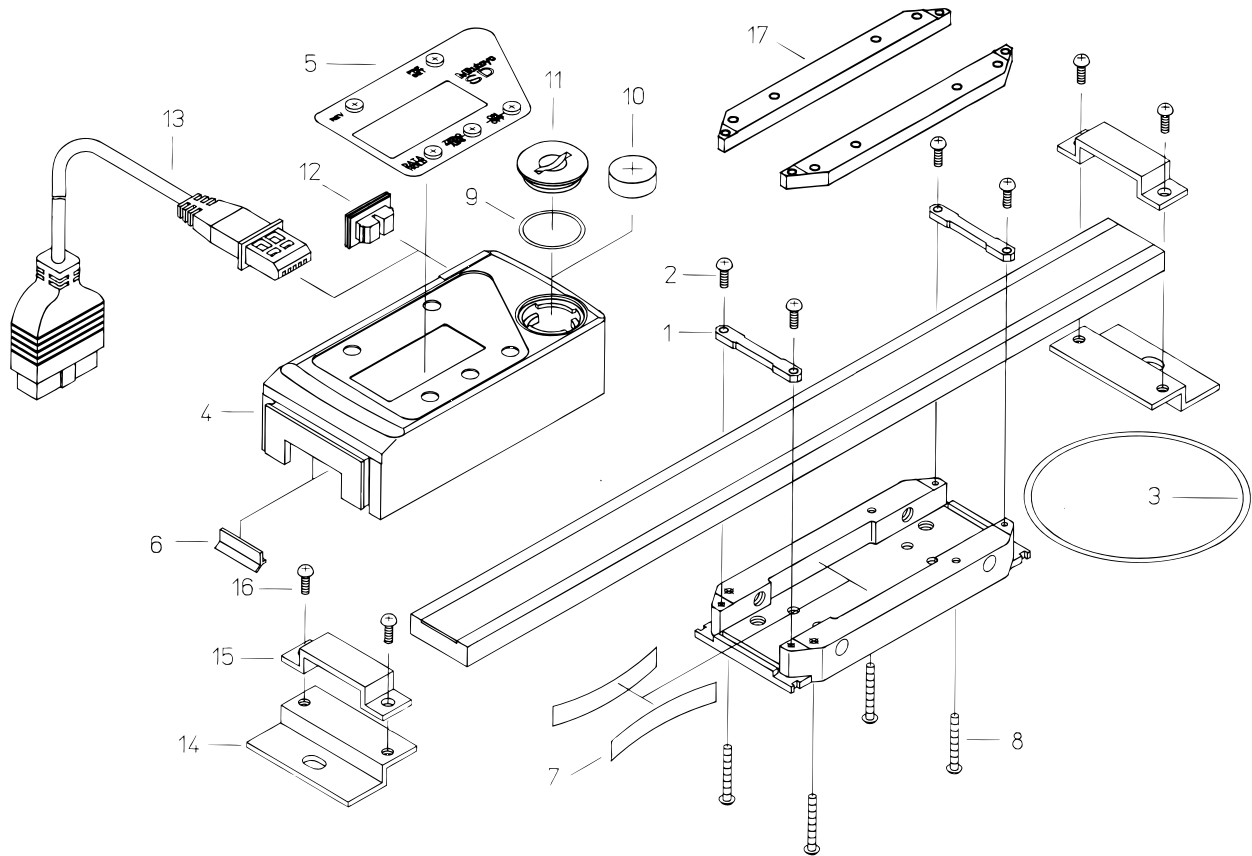


DIGIMATIC SCALE UNIT
572Series(SD-AR)

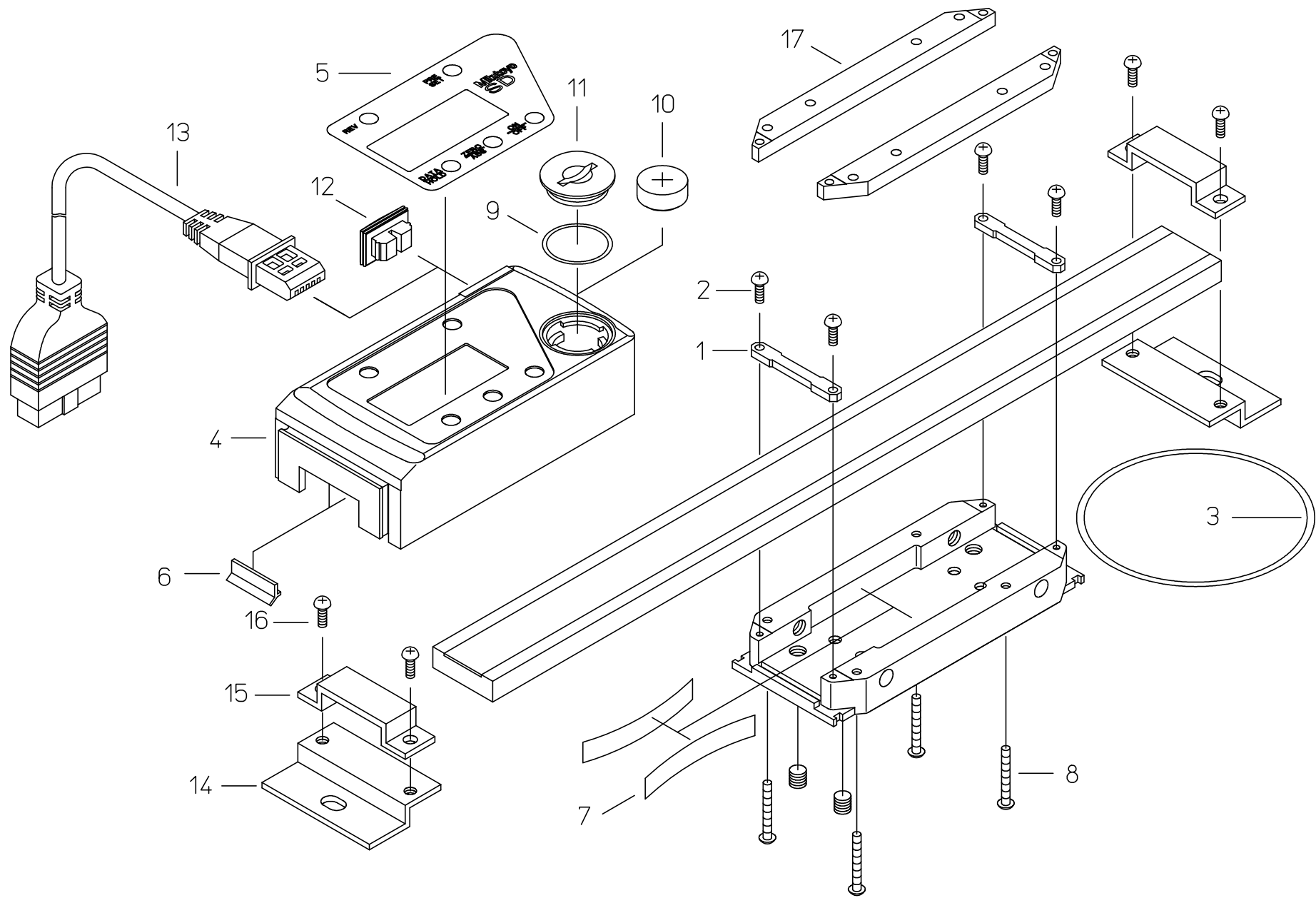
Ref. No. 572-11-1997-JUN

572シリーズ(SD)
デジマチック測長ユニット



KEY NO.	PART NAME	CODE NO. コードNo.								ブヒンメイ	キー No.
		572-240 SD-10AR	572-250 SD-4"AR	572-440 SD-10C	572-450 SD-4"C	572-246 SD-80AR	572-256 SD-32"AR	572-446 SD-80C	572-456 SD-32"C		
		572-241 SD-15AR	572-251 SD-6"AR	572-441 SD-15C	572-451 SD-6"C	572-247 SD-100AR	572-257 SD-40"AR	572-447 SD-100C	572-457 SD-40"C		
		572-242 SD20AR	572-252 SD-8"AR	572-442 SD-20C	572-452 SD-8"C						
		572-243 SD-30AR	572-253 SD-12"AR	572-443 SD-30C	572-453 SD-12"C						
		572-244 SD-45AR	572-254 SD-18"AR	572-444 SD-45C	572-454 SD-18"C						
		572-245 SD-60AR	572-255 SD-24"AR	572-445 SD-60C	572-455 SD-24"C						
1	BRIDGE SLIDER	05DZA174								サポート	1
2	SCREW, BRIDGE SLIDER	05DAA041				05DAA067				タッピングネジ (呼び2)	2
3	O-RING, SLIDER	05DAA006								パッキン・スライダ	3
4	READING UNIT ASSY	05SZA197	05SZA198	05SZA193	05SZA194	05SZA197	05SZA198	05SZA193	05SZA194	リーディングユニット ASSY	4
5	SHEET SWITCH	05DAA363	05DAA364	05DAA367	05DAA368	05DAA363	05DAA364	05DAA367	05DAA368	スイッチシート	5
6	WIPER	143061								ワイパー	6
7	PLATE SPRING	05DAA347								ドゥツウバネ	7
8	SCREW, READING UNIT	05DAA042				05DAA068				タッピングネジ (呼び2)	8
9	O-RING, BATTERY	05DAA026								パッキン・デンチ	9
10	BATTERY	938882								ボタンデンチ	10
11	COVER, BATTERY	05DAA007								デンチキャップ	11
12	CAP, CONNECTOR	05DAA028								コネクタキャップ	12
13	CONNECTING CABLE (1m)	905338 (OPTION)								セツゾクコード (1m)	13
	CONNECTING CABLE (2m)	905409 (OPTION)								セツゾクコード (2m)	
14	HOLDER, SCALE	145163								ホルダ	14
15	PLATE, HOLDER	145621				145623				ホルダプレート	15
16	SCREW, HOLDER	124667								ジュウジナベコネジ (M2)	16
17	SPACER	—				05DAA066				スペーサ	17

Ref. No. 572-11-1997-JUN



書類NO. 572-11

KEY NO,	ブリンメイ	PART NAME	販売区分 CATEGORY	CODE NO, コードNO,						備考 COMMENTS
				572-240 (SD-10AR)	572-250 (SD-4"AR)	572-440 (SD-10C)	572-450 (SD-4"C)	572-246 (SD-80AR)	572-256 (SD-32"AR)	
				572-241 (SD-15AR)	572-251 (SD-6"AR)	572-441 (SD-15C)	572-451 (SD-6"C)	572-247 (SD-100AR)	572-257 (SD-40"AR)	
				572-242 (SD-20AR)	572-252 (SD-8"AR)	572-442 (SD-20C)	572-452 (SD-8"C)			
				572-243 (SD-30AR)	572-253 (SD-12"AR)	572-443 (SD-30C)	572-453 (SD-12"C)			
				572-244 (SD-45AR)	572-254 (SD-18"AR)	572-444 (SD-45C)	572-454 (SD-18"C)			
				572-245 (SD-60AR)	572-255 (SD-24"AR)	572-445 (SD-60C)	572-455 (SD-24"C)			
1	サポ-ト	BRIDGE SLIDER		05DZA174						
2	タッピングネジ(呼び2)	SCREW,BRIDGE SLIDER		05DAA041			05DAA067			
3	ハッキン・スライダ	O-RING,SLIDER		05DAA006						
4	リーディングユニットASSY	READING UNIT ASSY		05SZA197	05SZA198	05SZA193	05SZA194	05SZA197	05SZA198	
5	スイッチシート	SHEET SWITCH		05DAA363	05DAA364	05DAA367	05DAA368	05DAA363	05DAA364	
6	ワイパー	WAIPER		143061						
7	ドゥツウバネ	PLATE SPRING		05DAA347						
8	タッピングネジ(呼び2)	SCREW,READING UNIT		05DAA042			05DAA068			
9	ハッキン・テン子	O-RING,BATTERY		05DAA026						
10	ホタンデン子	BATTERY		938882						
11	テン子キャップ	COVER,BATTERY		05DAA007						
12	コネクタキャップ	CAP,CONNECTOR		05DAA028						
14	ホルダ	HOLDER,SCALE		145163						
15	ホルダプレート	PLATE,HOLDER		145621			145623			
16	シュウジナヘコネジ(M2)	SCREW,HOLDER		124667						
17	スヘ-サ	SPACER		-						05DAA066
	[オプション]	[OPTION]								
13-1	セツゾクコード(1m)	CONNECTING CABLE (1m)		905338						
13-2	セツゾクコード(2m)	CONNECTING CABLE (2m)		905409						

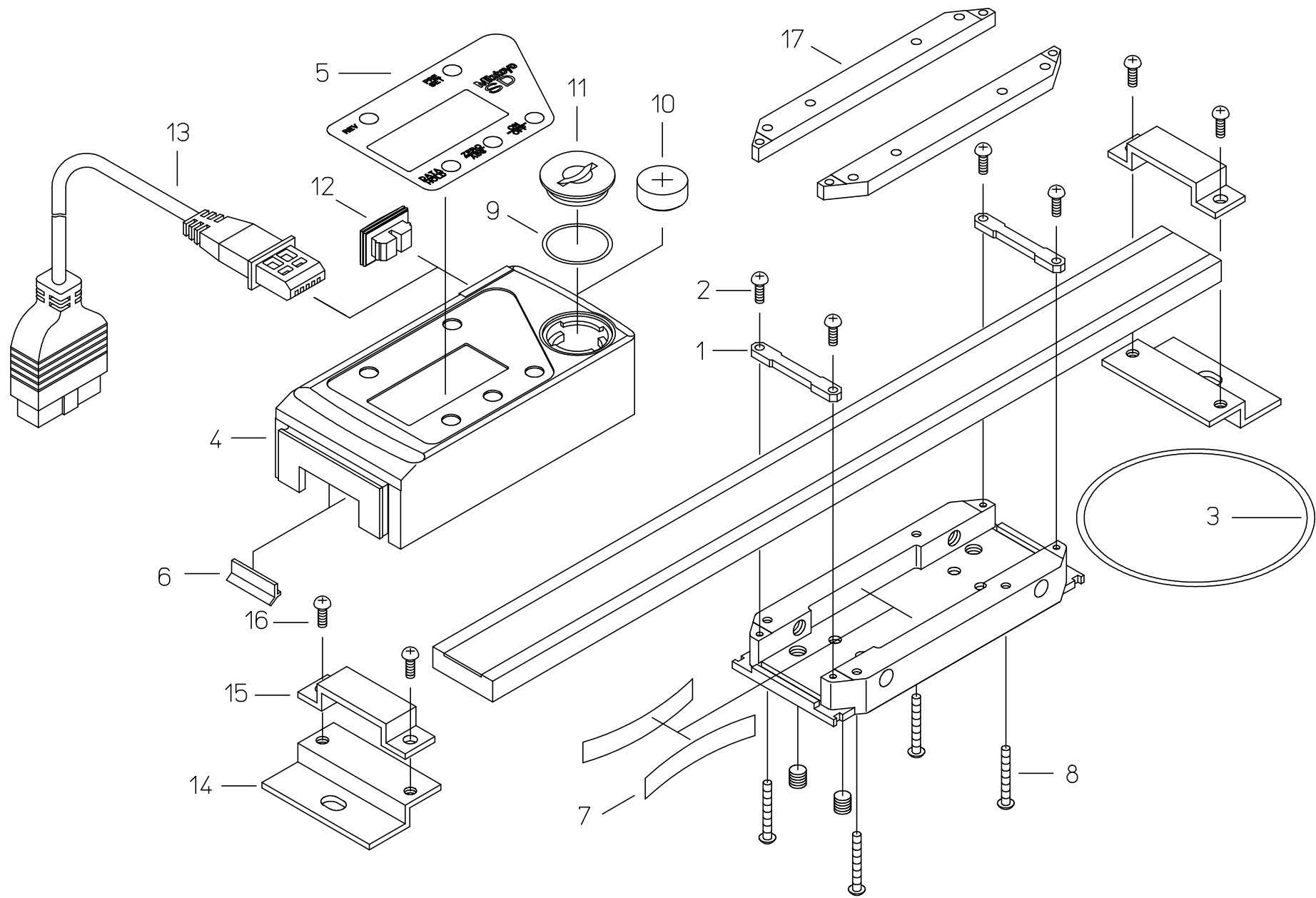
572

Series 572 (SD-AR)
DIGIMATIC SCALE UNIT

Ref. No. 572-11A-1997-JUN

572シリーズ(SD)
デジマチック測長ユニット

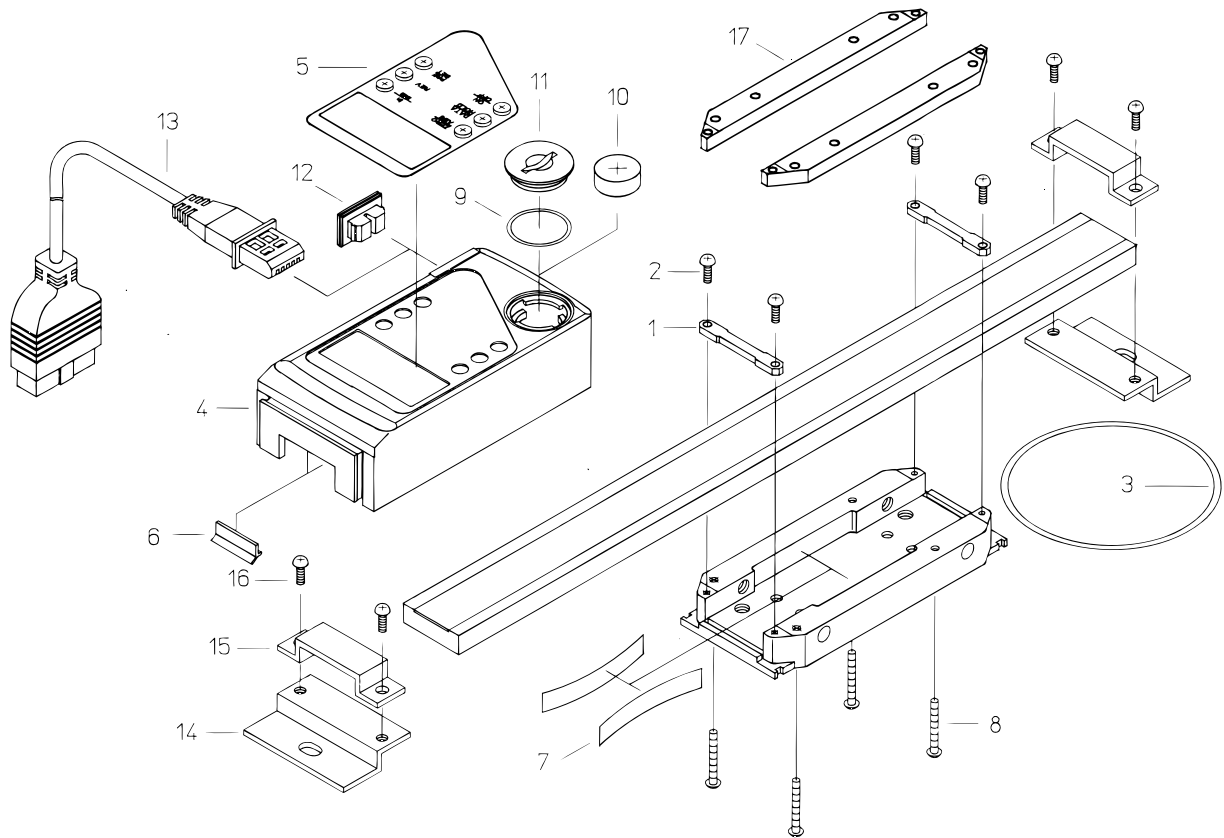
572



DIGIMATIC SCALE UNIT
572Series(SDV-A)

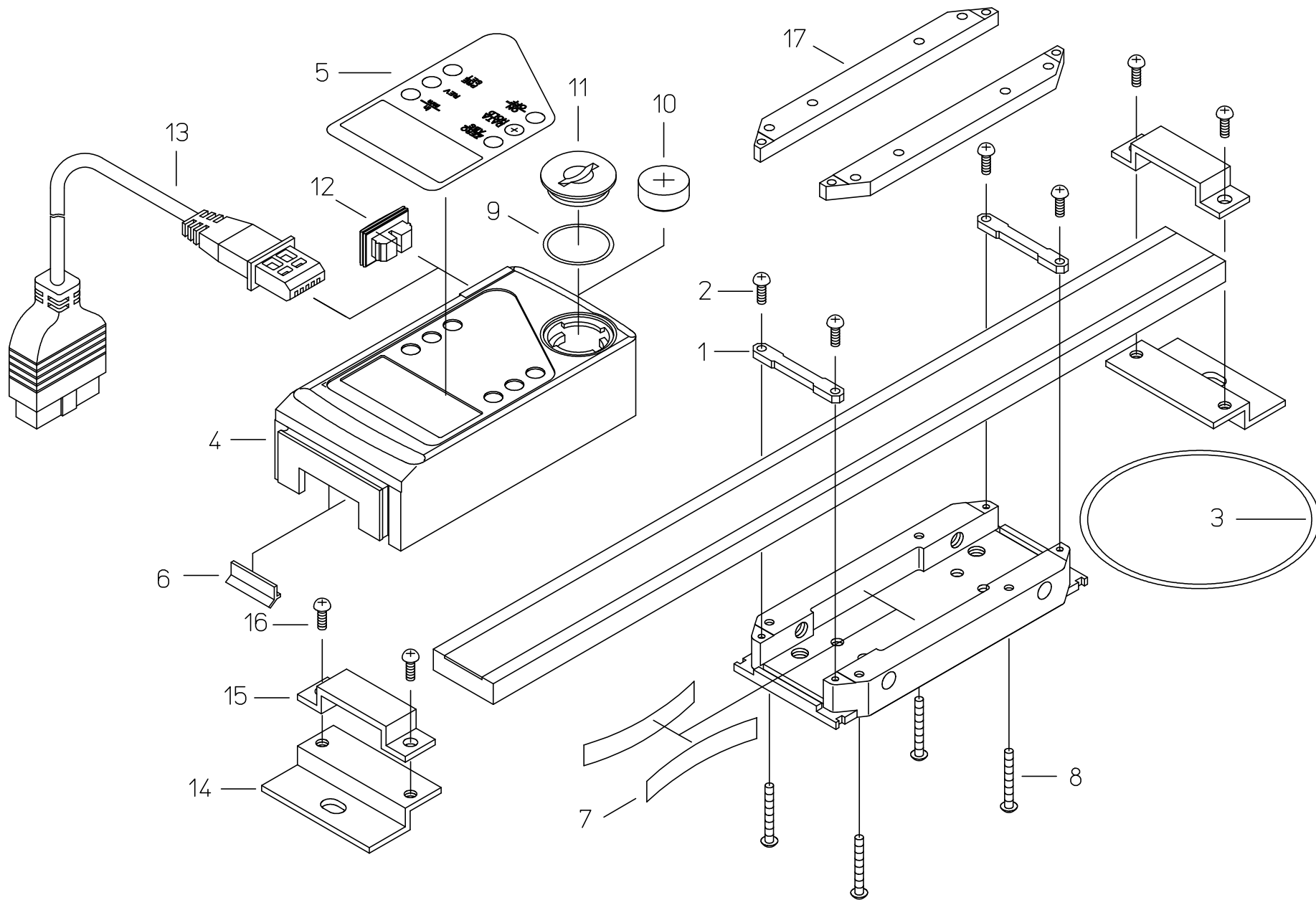
Ref. No. 572-12-1997-JUN

572シリーズ(SDV)
デジマチック測長ユニット



KEY NO.	PART NAME	CODE NO. コードNo.								ブヒンメイ	キー No.
		572-320 SDV-10A	572-330 SDV-4*A	572-520 SDV-10B	572-530 SDV-4*B	572-326 SDV-80A	572-336 SDV-32*A	572-526 SDV-80B	572-536 SDV-32*B		
		572-321 SDV-15A	572-331 SDV-6*A	572-521 SDV-15B	572-531 SDV-6*B	572-327 SDV-100A	572-337 SDV-40*A	572-527 SDV-100B	572-537 SDV-40*B		
		572-322 SDV-20A	572-332 SDV-8*A	572-522 SDV-20B	572-532 SDV-8*B						
		572-323 SDV-30A	572-333 SDV-12*A	572-523 SDV-30B	572-533 SDV-12*B						
		572-324 SDV-45A	572-334 SDV-18*A	572-524 SDV-45B	572-534 SDV-18*B						
		572-352 SDV-60A	572-335 SDV-24*A	572-525 SDV-60B	572-535 SDV-24*B						
1	BRIDGE SLIDER	05DZA174								サポート	1
2	SCREW, BRIDGE SLIDER	05DAA041				05DAA067				タッピングネジ (呼び2)	2
3	O-RING, SLIDRE	05DAA006								パッキン・スライダ	3
4	READING UNIT ASSY	05SZA183	05SZA184	05SZA187	05SZA188	05SZA183	05SZA184	05SZA187	05SZA188	リーディングユニット ASSY	4
5	SHEET SWITCH	05DAA361	05DAA362	05DAA357	05DAA358	05DAA361	05DAA362	05DAA357	05DAA358	スイッチシート	5
6	WIPER	143061								ワイパー	6
7	PLATE SPRING	05DAA042				05DAA347				ドウトウバネ	7
8	SCREW, READING UNIT	05DAA042				05DAA068				タッピングネジ (呼び2)	8
9	O-RING, BATTERY	05DAA026								パッキン・デンチ	9
10	BATTERY	938882								ボタンデンチ	10
11	COVER, BATTERY	05DAA007								デンチカバー	11
12	CAP, CONNECTOR	05DAA028								コネクタキャップ	12
13	CONNECTING CABLE (1m)	905338 (OPTION)								セツゾクコード (1m)	13
	CONNECTING CABLE (2m)	905409 (OPTION)								セツゾクコード (2m)	
14	HOLDER, SCALE	145621				145163				ホルダ	14
15	PLATE, HOLDER	145621				145623				ホルダプレート	15
16	SCREW, HOLDER	124667				05DAA066				ジュウジナベコネジ (M2)	16
17	SPACER	05DAA066								スペーサ	17

Ref. No. 572-12-1997-JUN



書類NO. 572-12

KEY NO,	ブヒンメイ	PART NAME	販売区分 CATEGORY	CODE NO, コードNO,						備考 COMMENTS
				572-320 (SDV-10A)	572-330 (SDV-4"A)	572-520 (SDV-10B)	572-530 (SDV-4"B)	572-326 (SDV-80A)	572-336 (SDV-32"A)	
				572-321 (SDV-15A)	572-331 (SDV-6"A)	572-521 (SDV-15B)	572-531 (SDV-6"B)	572-327 (SDV-100A)	572-337 (SDV-40"A)	
				572-322 (SDV-20A)	572-332 (SDV-8"A)	572-522 (SDV-20B)	572-532 (SDV-8"B)			
				572-323 (SDV-30A)	572-333 (SDV-12"A)	572-523 (SDV-30B)	572-533 (SDV-12"B)			
				572-324 (SDV-45A)	572-334 (SDV-18"A)	572-524 (SDV-45B)	572-534 (SDV-18"B)			
				572-325 (SDV-60A)	572-335 (SDV-24"A)	572-525 (SDV-60B)	572-535 (SDV-24"B)			
1	サボート	BRIDGE,SLIDER	Y	05DZA174						
2	タッピングネジ(呼び2)	SCREW,BRIDGE SLIDER		05DAA041			05DAA067			
3	ハッキン・スライダ	O-RING,SLIDER		05DAA006						
4	リーディングユニットASSY	READING UNIT ASSY	Y	05SZA183	05SZA184	05SZA187	05SZA188	05SZA183	05SZA184	
5	スイッチシート	SHEET SWITCH		05DAA361	05DAA362	05DAA357	05DAA358	05DAA361	05DAA362	
6	ワイパー	WIPER		143061						
7	ドウツウバネ	PLATE SPRING		05DAA347						
8	タッピングネジ(呼び2)	SCREW,READING UNIT		05DAA042			05DAA068			
9	ハッキン・テン子	O-RING,BATTERY		05DAA026						
10	ホタンデン子	BATTERY		938882						
11	テン子キャップ	COVER,BATTERY		05DAA007						
12	コネクタキャップ	CAP,CONNECTOR		05DAA028						
14	ホルダ	HOLDER,SCALE		145163						
15	ホルダプレート	PLATE,HOLDER		145621			145623			
16	シュージナハコネジ(M2)	SCREW,HOLDER		124667						
17	スペーサ	SPACER	Y	-						05DAA066
	[オプション]	[OPTION]								
13-1	セツゾクコード(1m)	CONNECTING CABLE(1m)		905338						
13-2	セツゾクコード(2m)	CONNECTING CABLE(2m)		905409						

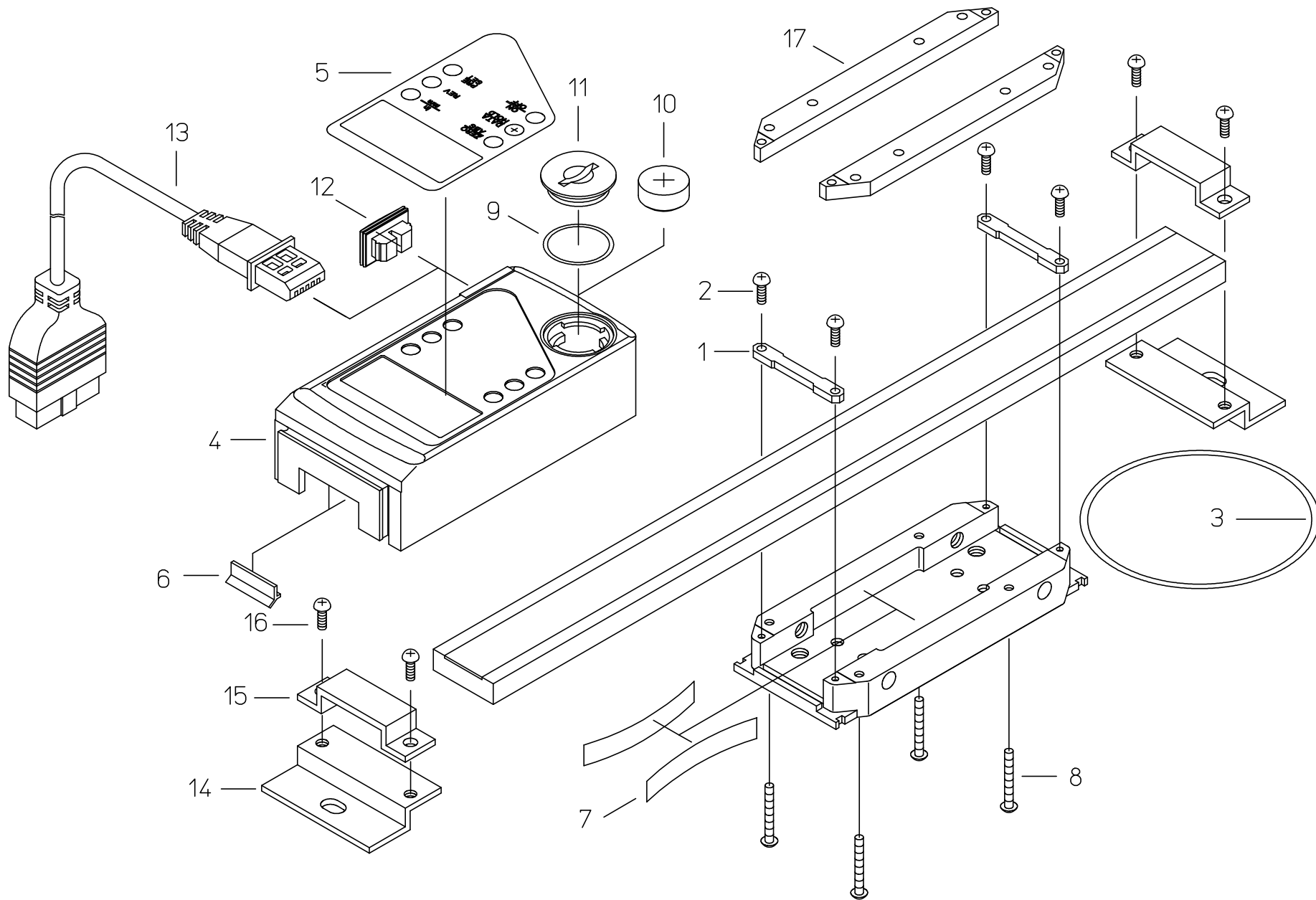
572

Series 572 (SDV-A)
DIGIMATIC SCALE UNIT

Ref. No. 572-12A-1997-JUN

572シリーズ(SDV)
デジマチック測長ユニット

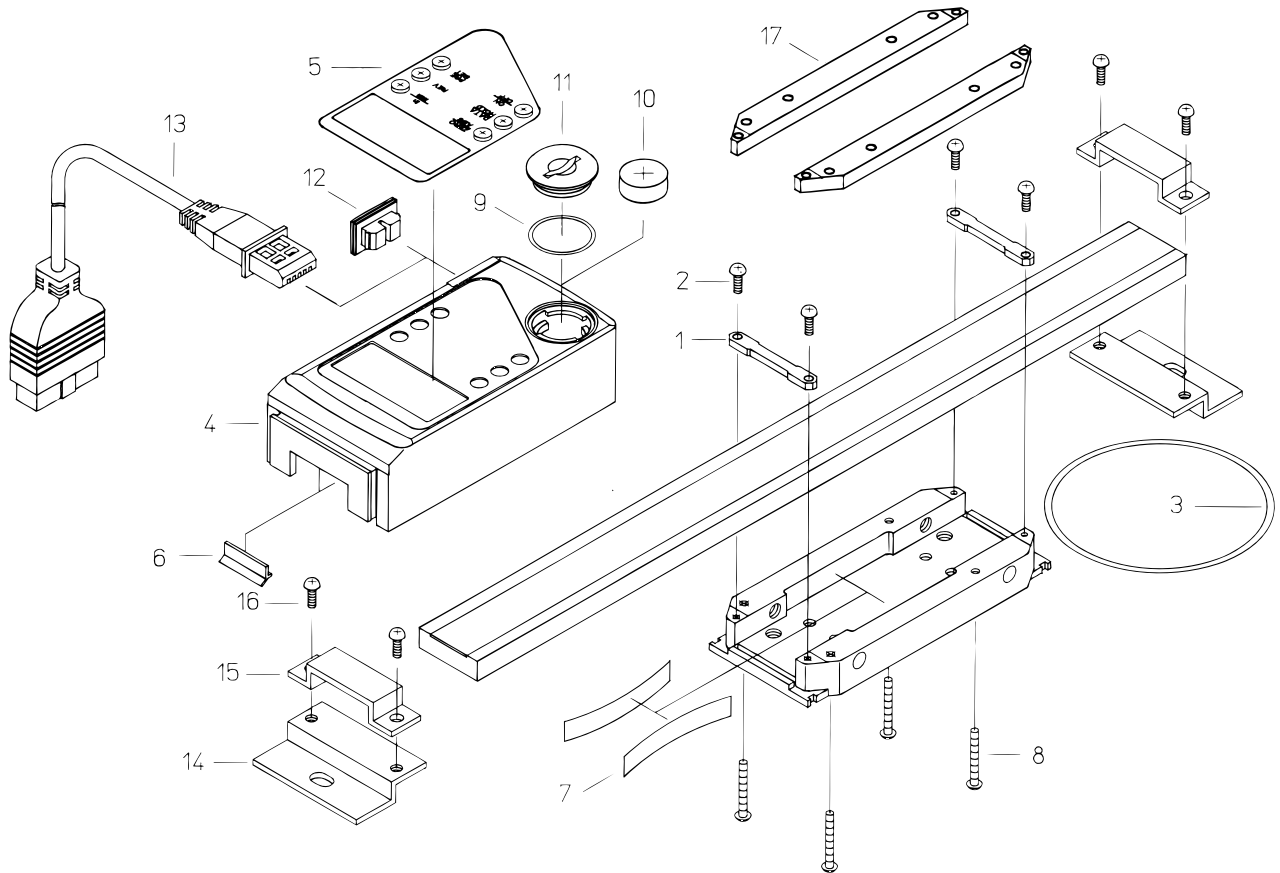
572



DIGIMATIC SCALE UNIT
572Series(SD-A,B)

Ref. No. 572-13-1997-JUN

572シリーズ(SD-A, B)
デジマチック測長ユニット

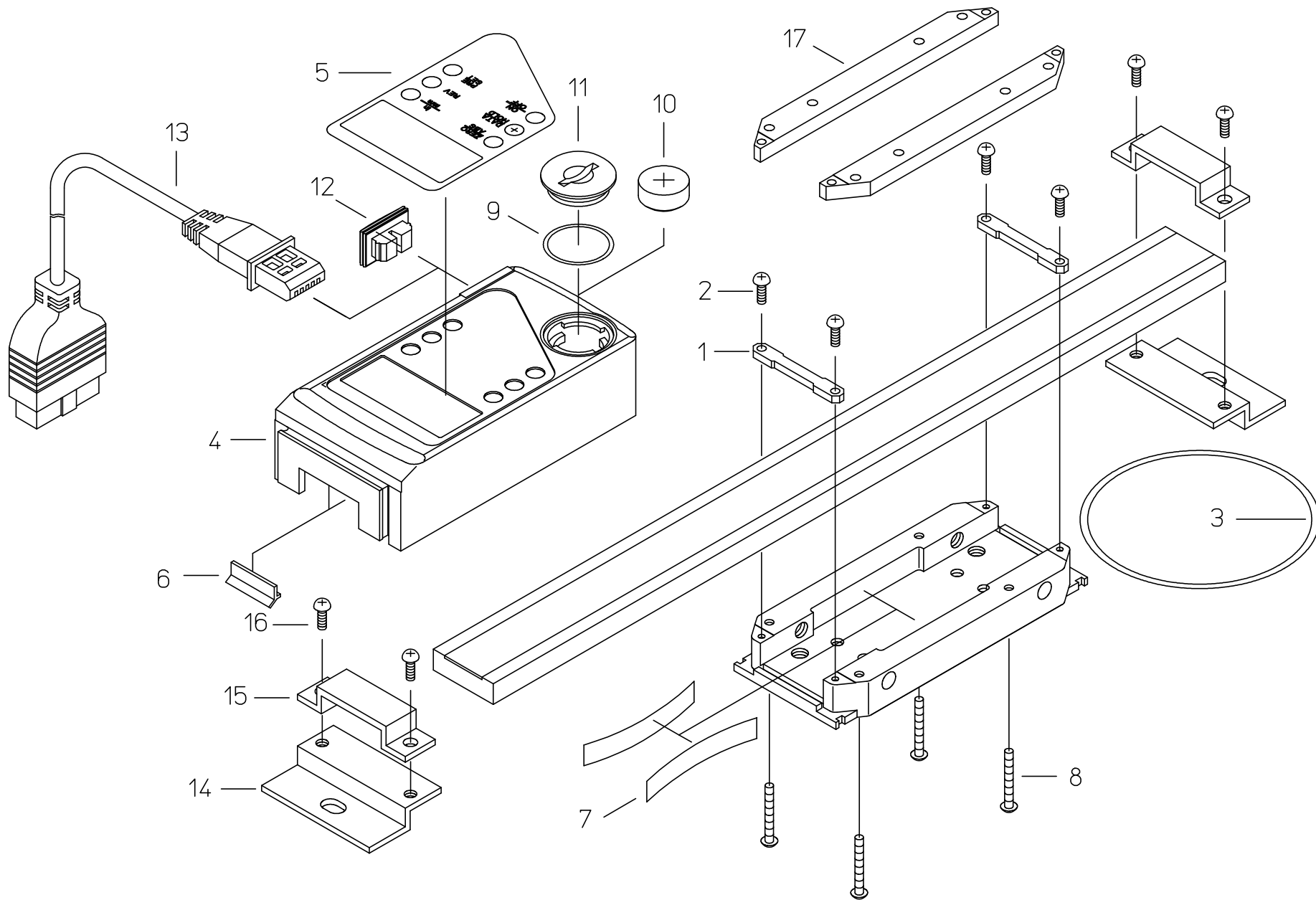


KEY NO.	PART NAME	CODE NO. コードNo.								ブヒンメイ	キー No.
		572-223 SD-30A	572-233 SD-12'A	572-420 SD-10B	572-430 SD-4'B	572-226 SD-80A	572-236 SD-32'A	572-426 SD-80B	572-436 SD-32'B		
		572-224 SD-45A	572-234 SD-18'A	572-421 SD-15B	572-431 SD-6'B	572-227 SD-100A	572-237 SD-40'A	572-427 SD-100B	572-437 SD-40'B		
		572-225 SD-60A	572-235 SD-24'A	572-422 SD-20B	572-432 SD-8'B						
				572-423 SD-30B	572-433 SD-12'B						
				572-424 SD-45B	572-434 SD-18'B						
				572-425 SD-60B	572-435 SD-24'B						
1	BRIDGE SLIDER	05DZA174								サポート	1
2	SCREW, BRIDGE SLIDER	05DAA041				05DAA067				タッピングネジ (呼び2)	2
3	O-RING, SLIDRE	05DAA006								パッキン・スライダ	3
4	READING UNIT ASSY	05SZA185	05SZA186	05SZA189	05SZA190	05SZA185	05SZA186	05SZA189	05SZA190	リーディングユニット ASSY	4
5	SHEET SWITCH	05DAA363	05DAA364	05DAA359	05DAA360	05DAA363	05DAA364	05DAA359	05DAA360	スイッチシート	5
6	WIPER	143061								ワイパー	6
7	PLATE SPRING	05DAA347								ドゥツウバネ	7
8	SCREW, READING UNIT	05DAA042				05DAA068				タッピングネジ (呼び2)	8
9	O-RING, BATTERY	05DAA026								パッキン・デンチ	9
10	BATTERY	938882								ボタンデンチ	10
11	COVER, BATTERY	05DAA007								デンチカバー	11
12	CAP. CONNECTOR	05DAA028								コネクタキャップ	12
13	CONNECTING CABLE (1m)	905338 (OPTION)								セツゾクコード (1m)	13
	CONNECTING CABLE (2m)	905409 (OPTION)								セツゾクコード (2m)	
14	HOLDER, SCALE	145621				145163				ホルダ	14
15	PLATE, HOLDER	145621				145623				ホルダプレート	15
16	SCREW, HOLDER	124667								ジュウジナベコネジ (M2)	16
17	SPACER	—				05DAA066				スペーサ	17

Ref. No. 572-13-1997-JUN

572 DIGIMATIC SCALE UNIT
572Series(SD-A,B)

572シリーズ(SD-A, B) **572**
デジマチック測長ユニット



書類NO. 572-13

KEY NO,	ピンメイ	PART NAME	販売区分 CATEGORY	CODE NO, コードNO,						備考 COMMENTS
				572-223 (SD-30A)	572-233 (SD-12"A)	572-420 (SD-10B)	572-430 (SD-4"B)	572-226 (SD-80A)	572-236 (SD-32"A)	
				572-224 (SD-45A)	572-234 (SD-18"A)	572-421 (SD-15B)	572-431 (SD-6"B)	572-227 (SD-100A)	572-237 (SD-40"A)	
				572-225 (SD-60A)	572-235 (SD-24"A)	572-422 (SD-20B)	572-432 (SD-8"B)			
						572-423 (SD-30B)	572-433 (SD-12"B)			
						572-424 (SD-45B)	572-434 (SD-18"B)			
						572-425 (SD-60B)	572-435 (SD-24"B)			
1	サポ-ト	BRIDGE,SLIDER		05DZA174						
2	タッピングネジ(呼び2)	SCREW,BRIDGE SLIDER		05DAA041			05DAA067			
3	ハッキン・スライダ	O-RING,SLIDER		05DAA006						
4	リーディングユニットASSY	READING UNIT ASSY		05SZA185	05SZA186	05SZA189	05SZA190	05SZA185	05SZA186	
5	スイッチシート	SHEET SWITCH		05DAA363	05DAA364	05DAA359	05DAA360	05DAA363	05DAA364	
6	ワイパ-	WIPER		143061						
7	ドウツウバネ	PLATE SPRING		05DAA347						
8	タッピングネジ(呼び2)	SCREW,READING UNIT		05DAA042			05DAA068			
9	ハッキン・テン子	O-RING,BATTERY		05DAA026						
10	ホタンデン子	BATTERY		938882						
11	テン子カバー	COVER,BATTERY		05DAA007						
12	コネクタキャップ	CAP,CONNECTOR		05DAA028						
14	ホルダ	HOLDER,SCALE		145163						
15	ホルダプレート	PLATE,HOLDER		145621			145623			
16	シュージナハコネジ(M2)	SCREW,HOLDER		124667						
17	スハ-サ	SPACER		-						05DAA066
	[オプション]	[OPTION]								
13-1	セツゾクコード(1m)	CONNECTING CABLE(1m)		905338						
13-2	セツゾクコード(2m)	CONNECTING CABLE(2m)		905409						

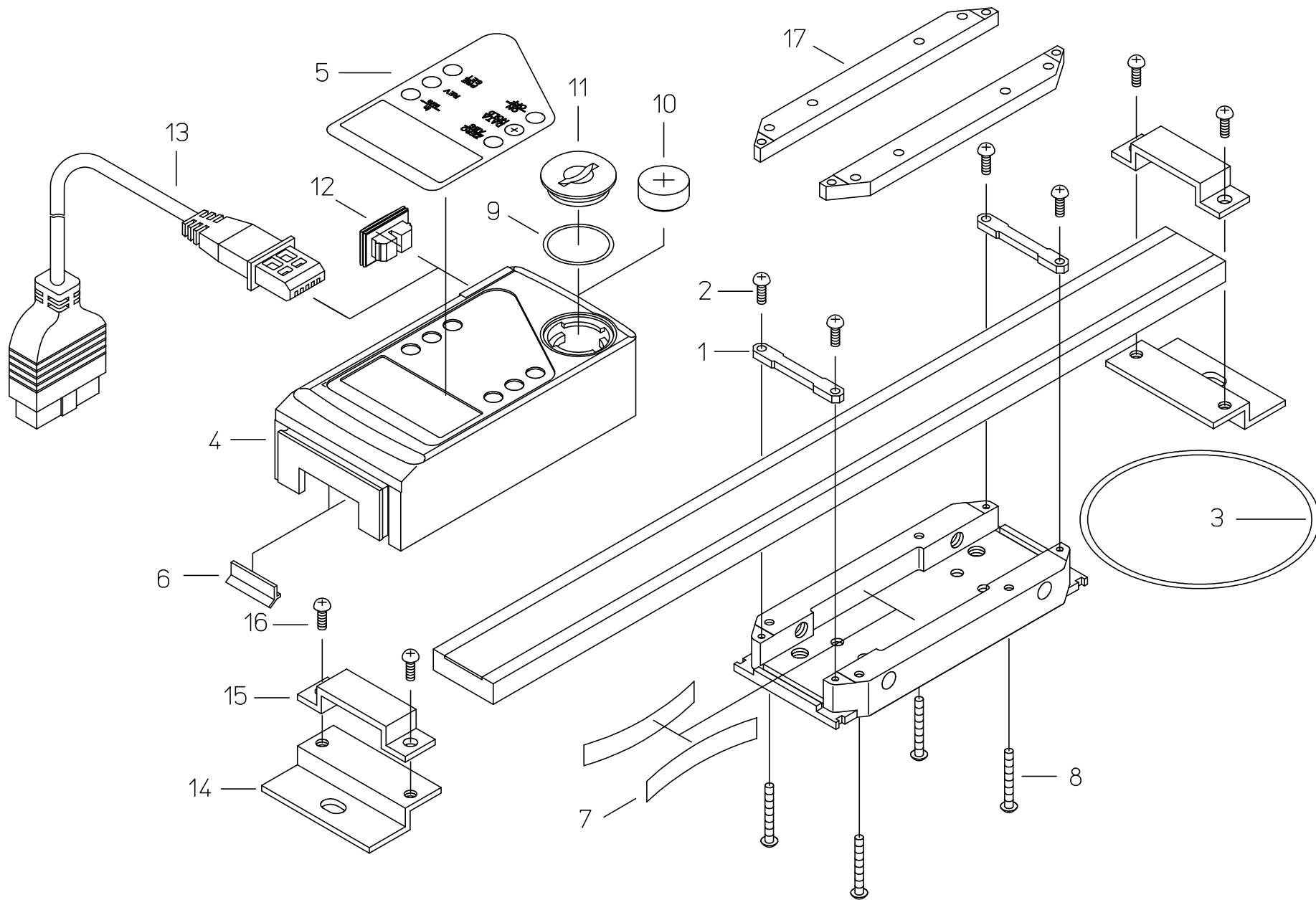
572

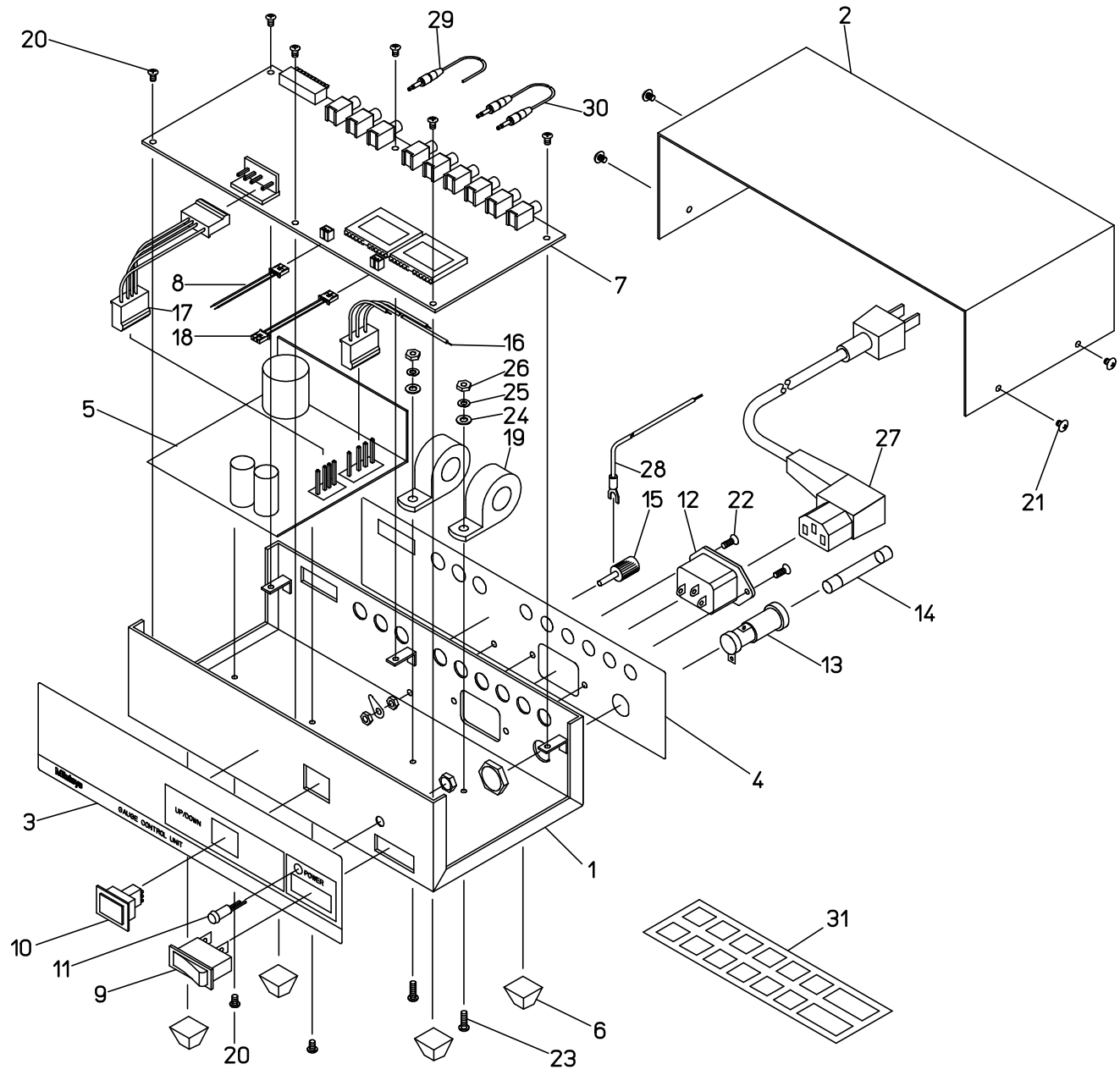
Series 572 (SD-A,B)
DIGIMATIC SCALE UNIT

Ref. No. 572-13A-1997-JUN

572シリーズ(SD-A,B)
デジマチック測長ユニット

572





書類NO. 572-14

KEY NO,	ブヒンメイ	PART NAME	販売区分 CATEGORY	CODE NO, コードNO,				備考 COMMENTS
				572-071 (GCU-600)	572-071A (GCU-600)	572-071D (GCU-600)	572-071E (GCU-600)	
1	シャ-シ	SHASSIS				904529		
2	カバー	COVER				05SAA007		
3	フロント・シート	FRONT SHEET				149238		
4	リア・シート	REAR SHEET				149239		
5	デンゲン	DC POWER SUPPLY				904530		
6	ゴム・アシ	RUBBER FOOT				146386		
7	コントロール基板ASSY	P.C.B. ASSY				904531		
8	ハーネス	HARNESS				149144		
9	スイッチ(POWER)	POWER SWITCH				149240		
10	スイッチ(UP/DOWN)	UP/DOWN SWITCH				149242		
11	LED	LED				149157		
12	ACインレット	AC INLET				149241		
13	ヒューズホルダ	FUSE HOLDER				149252		
14	ヒューズ	FUSE				149253		
15	GNDタンシ	GROUND TAP				146400		
16	ACハーネス	AC HARNESS/GCB				904535		
17	DCハーネス	DC HARNESS/GCB				904534		
18	ハーネス	HARNESS/GCB				149244		
19	コア	CORE				149271		
20	ナベコネシ M3*0.5*5	SCREW M3*0.5*5				124667		
21	マルコネシ M3*0.5*4	SCREW M3*0.5*4				149289		
22	サラネシ M3*0.5*8	SCREW M3*0.5*8				149249		
23	ナベコネシ M3*0.5*10	SCREW M3*0.5*10				149290		
24	ヒラワッシャ 3	WASHER 3				149291		
25	スプリングワッシャ 3	WASHER,SPRING 3				149292		
26	6カクナット M3	NUT M3				149293		
27	ACケーブル	AC CABLE		930965	930966	930967	930968	
28	ア-スセン	GROUNDING LEAD EIRE				904560		
29	トリガケーブルB (2m)	CABLE B				904557		
30	トリガケーブルA (50cm)	CABLE A				149278		
31	ホウジ-ンシ-ル	SEAL,DUST				149285		

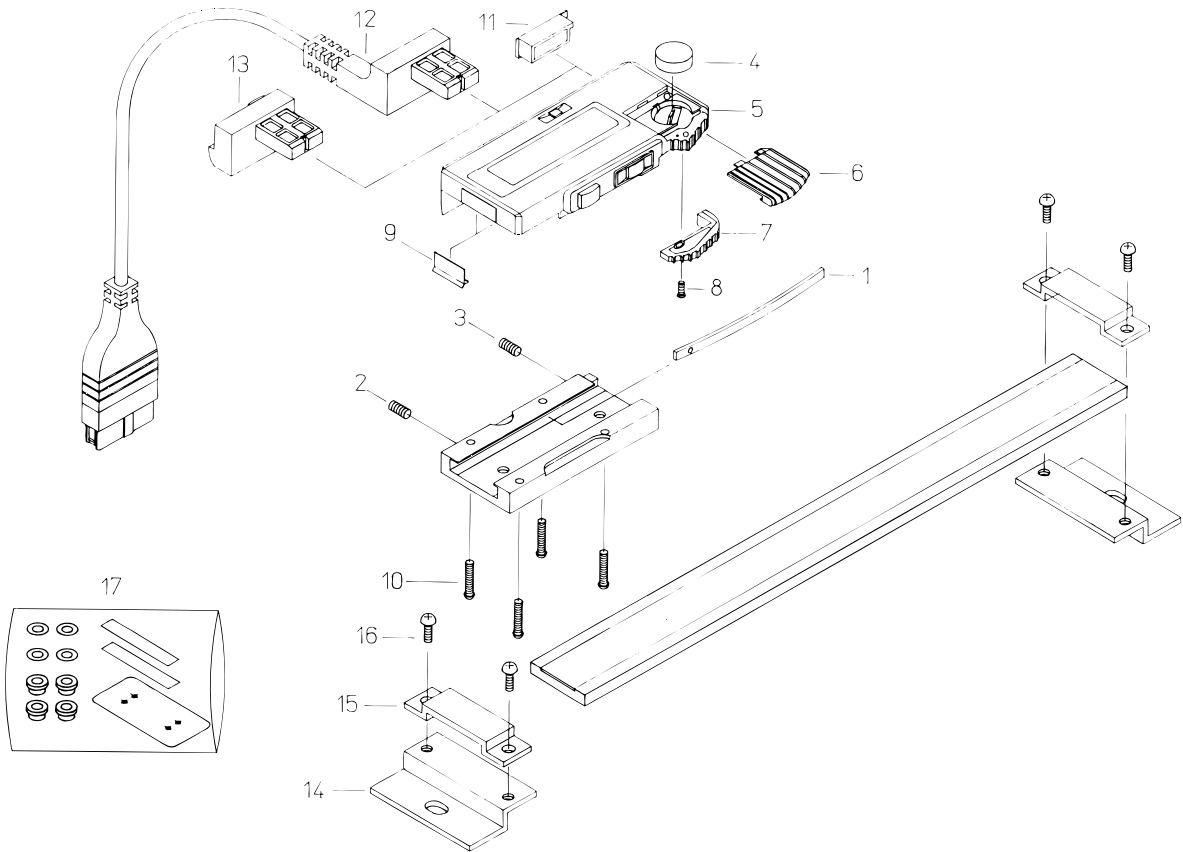
572

Series 572
GAGE CONTROL UNIT

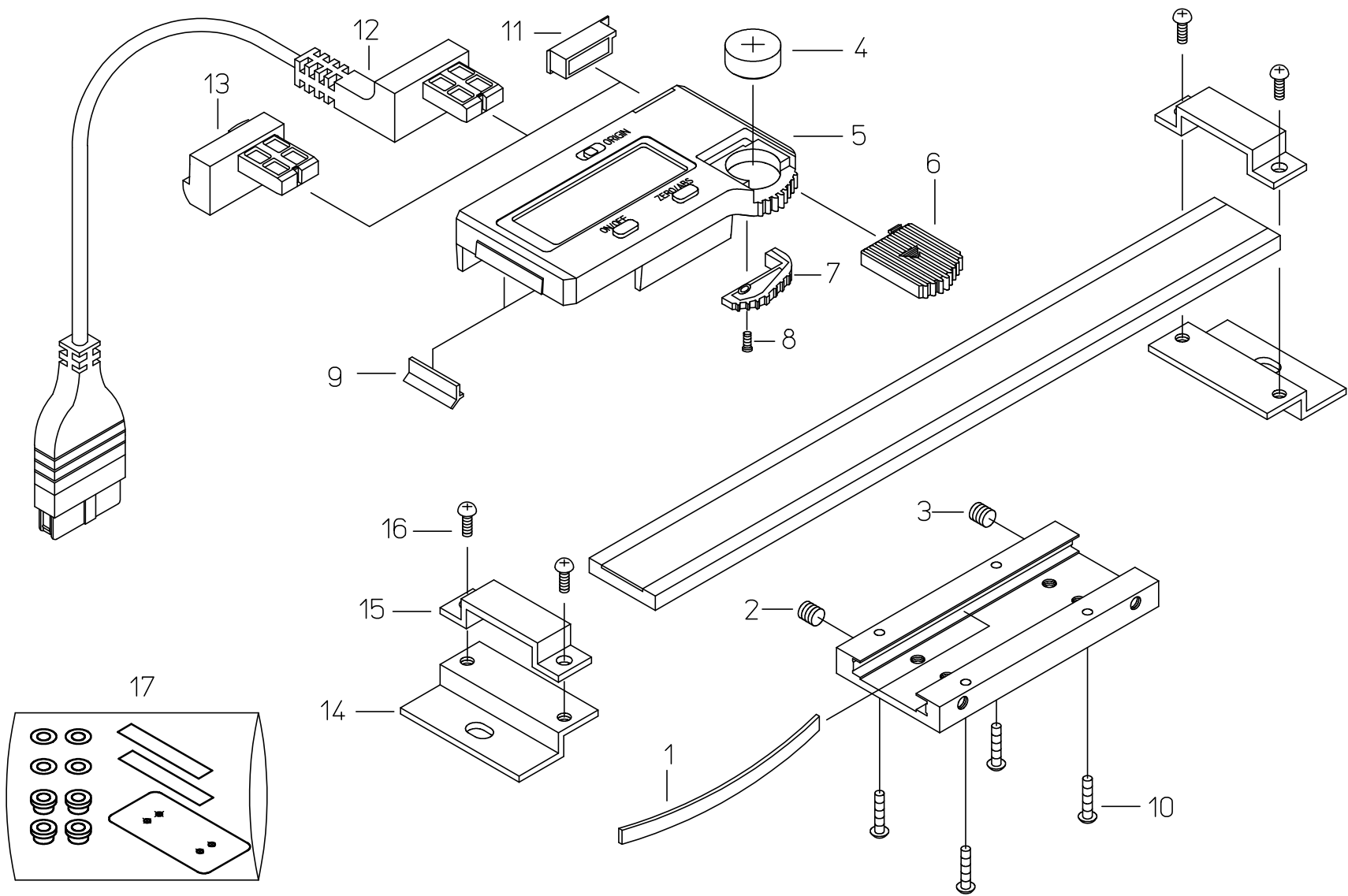
Ref. No. 572-14-1997-JUN

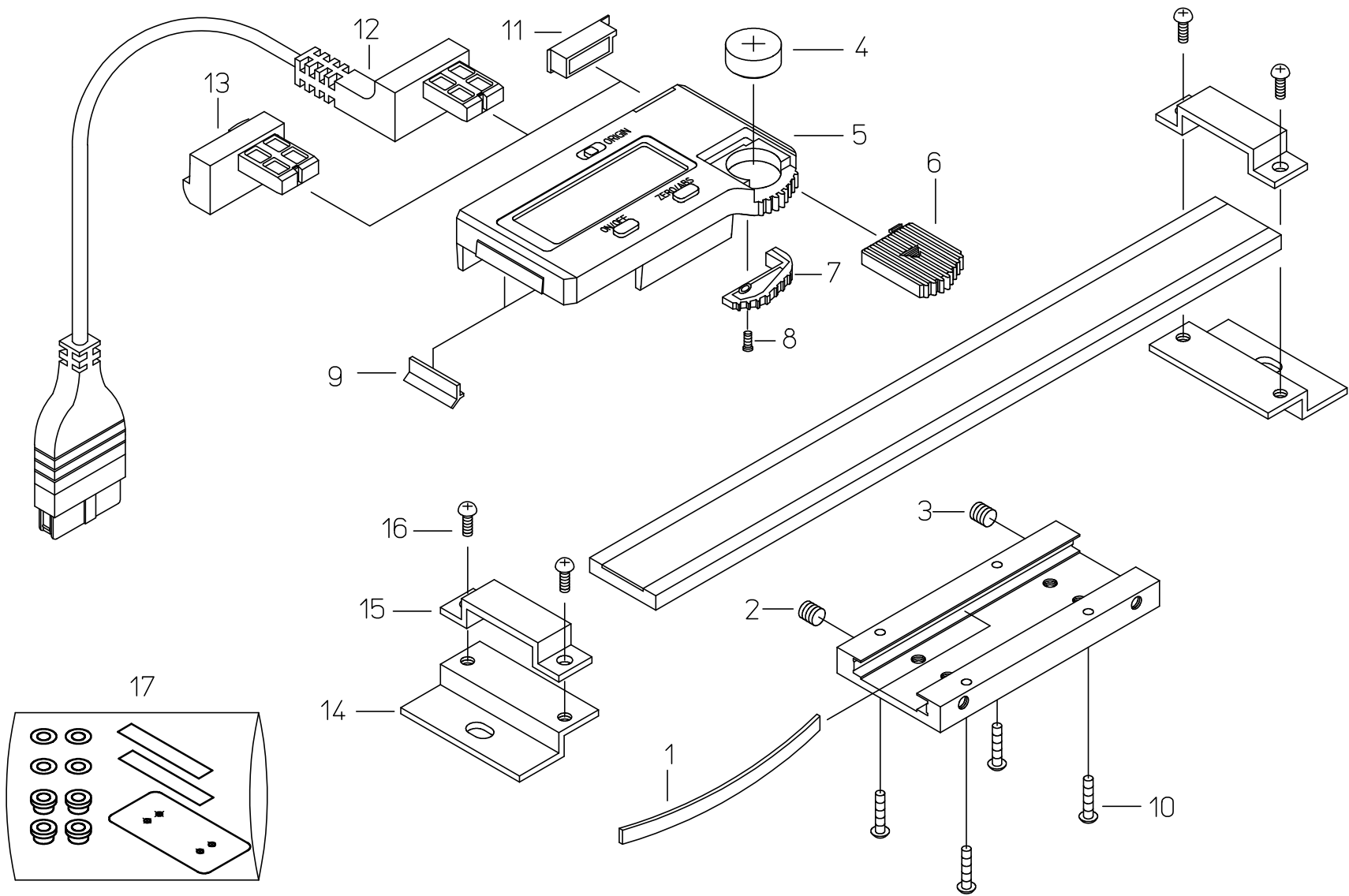
572シリーズ(GCC)
ゲージコントローラユニット

572



KEY NO.	PART NAME	CODE NO. コードNo.						ブヒンメイ	キー No.
		572-200-10 (SD-10D)	572-201-10 (SD-15D)	572-202-10 (SD-20D)	572-210-10 (SD-4"D)	572-211-10 (SD-6"D)	572-212-10 (SD-8"D)		
1	GIB, SLIDER			146504				イタバネ	1
2	SCREW, GIB SETTING			146663				セットネジ	2
3	SCREW, GIB PRESSING			101820				オシネジ	3
4	BATTERY			938882				ボタンデンチ	4
5	READING UNIT ASSY		05CZA181			05CZA180		リーディングユニットASSY	5
6	COVER, CELL			546609				デンチカバー	6
7	HOOK, ROLLER			546617				ユビカケ	7
8	HOOK, ROLLER			546666				ジュウジナベコネジ (M2)	8
9	WIPER			143061				ワイパー	9
10	SCREW, READING UNIT			05CAA121				ジュウジナベコネジ (M2)	10
11	CAP, CONNECTOR			146650				コネクタキャップ	11
12	CONNECTING CABLE (1m)			959149 (OPTION)				セツゾクコード (1m)	12
	CONNECTING CABLE (2m)			959150 (OPTION)				セツゾクコード (2m)	
13	DATA HOLD UNIT			959143 (OPTION)				ホールドユニット	13
14	HOLDER, SCALE			144502				ホルダ	14
15	PLATE, HOLDER			144503				ホルダプレート	15
16	SCREW, HOLDER			124667				ジュウジナベコネジ (M3)	16
17	INSULATING KIT			05DZA109 (OPTION)				ゼツエンセット	17

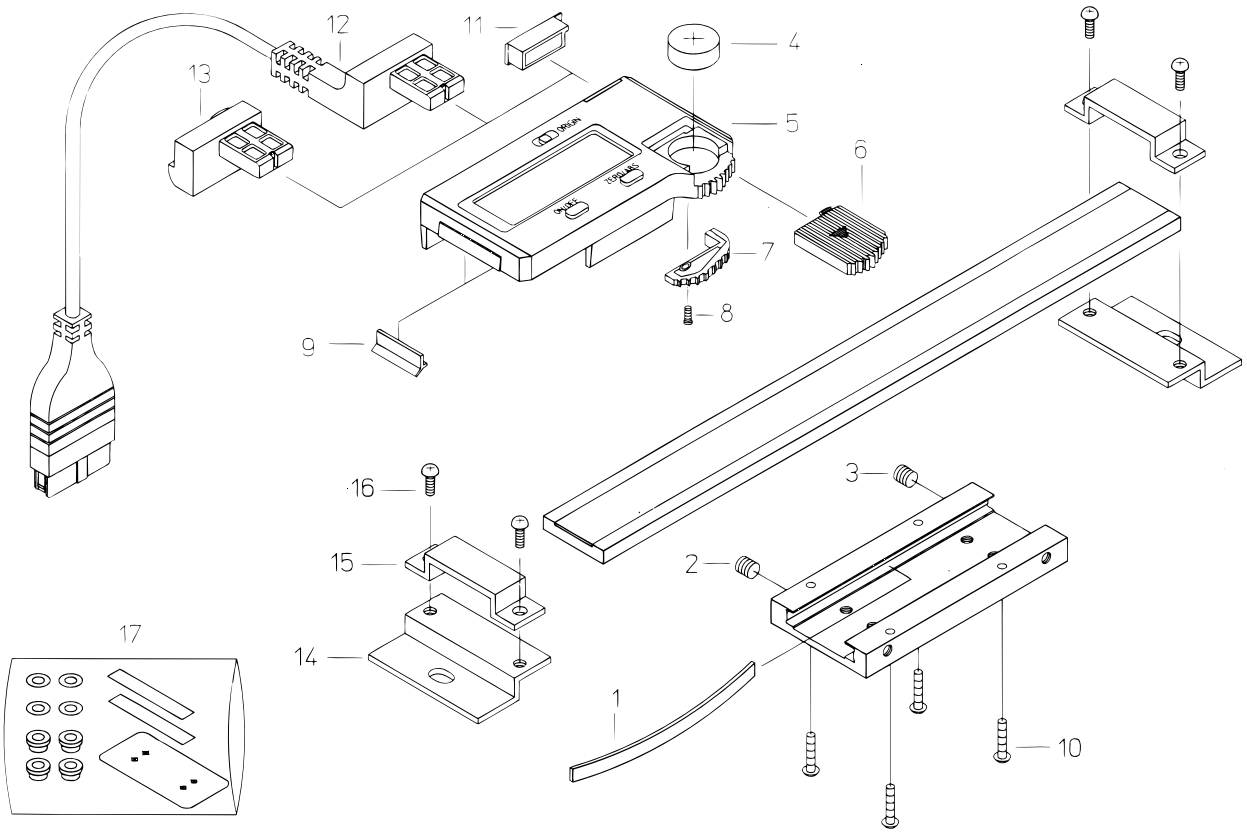




DIGIMATIC SCALE UNIT
572 Series(SD-D)

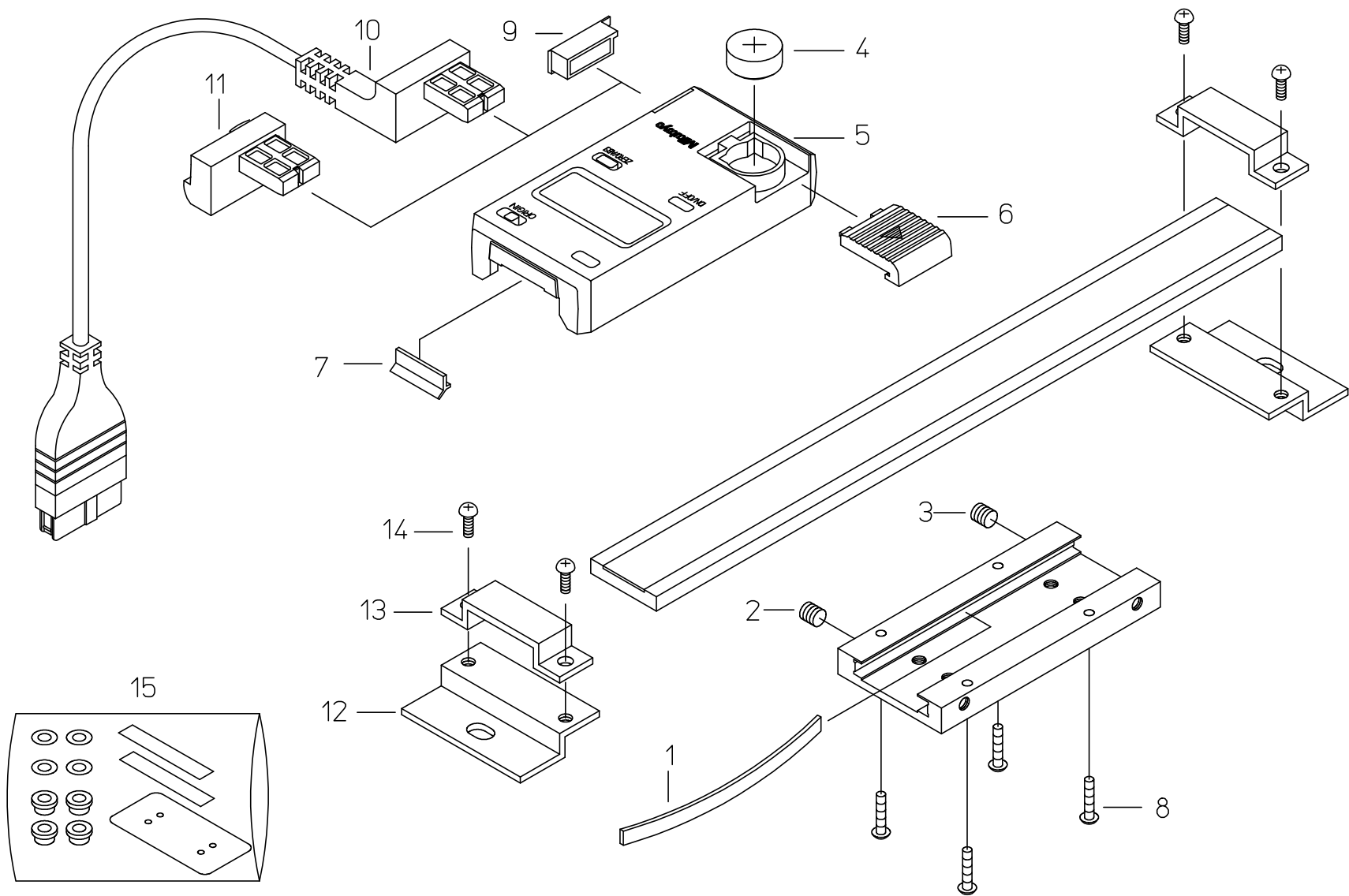
Ref. No. 572-17-1997-JUN

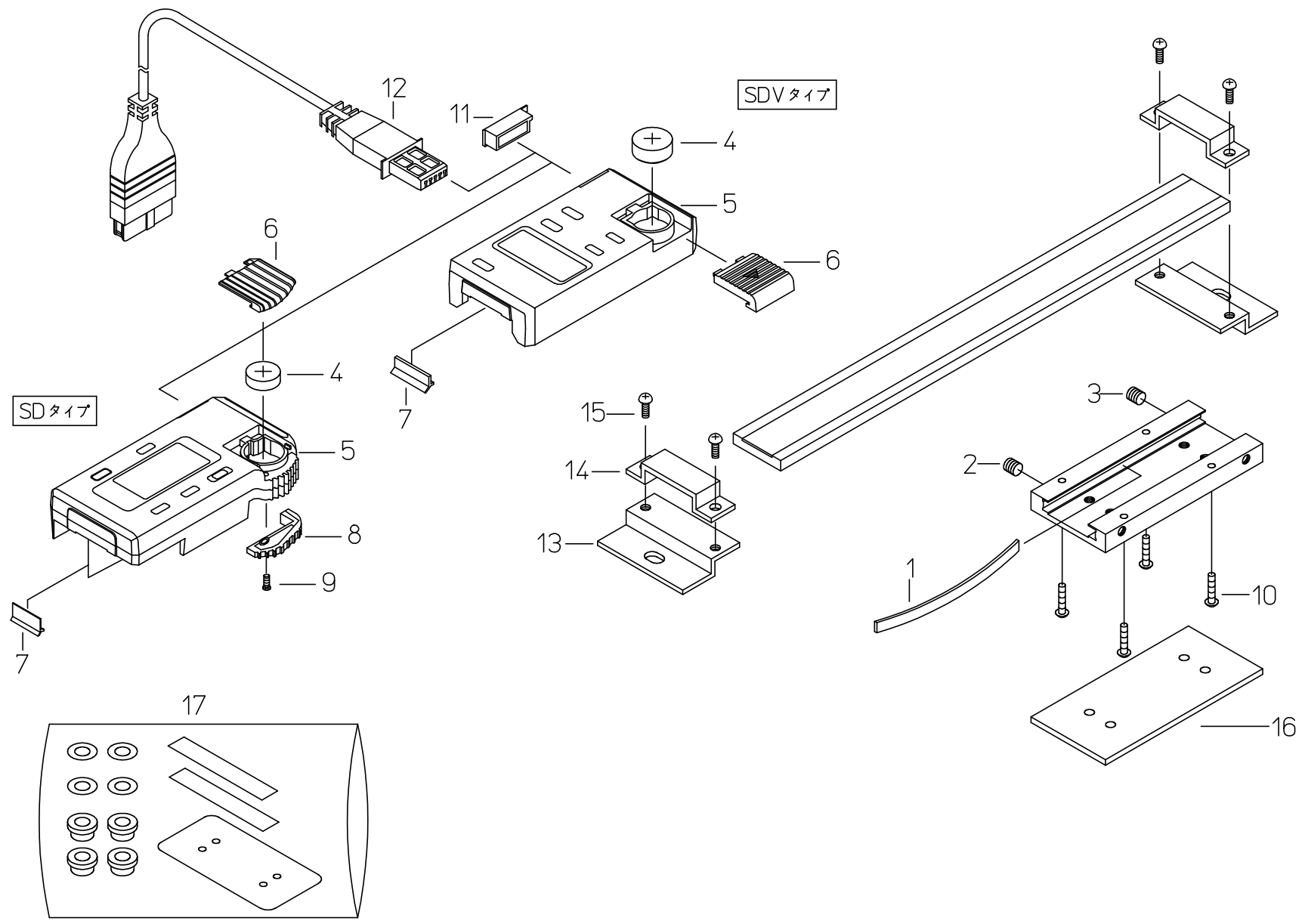
572シリーズ(SD-D)
デジマチック測長ユニット



KEY NO.	PART NAME	CODE NO. コードNo.		ブヒンメイ	キー No.
		572-203-10 SD-30D	572-213-10 SD-12"D		
1	GIB, SLIDER		101969	イタバネ	1
2	SCREW, GIB SETTING		135426	セットネジ	2
3	SCREW, GIB PRESSING		135427	オシネジ	3
4	BATTERY		938882	ボタンデンチ	4
5	READING UNIT ASSY	09GZA046	09GZA047	リーディングユニットASSY	5
6	CAP, BATTERY		546609	デンチフタ	6
7	KNOB, SLIDER		09GAA074	ユビカケ	7
8	SCREW, KNOB SLIDER		546666	ジュウジナベコネジ (M2)	8
9	WIPER		143061A	ワイパー	9
10	SCREW, READING UNIT		05CAA121	ジュウジナベコネジ (M2)	10
11	CAP, CONNECTOR		146650	コネクタキャップ	11
12	CONNECTING CABLE (1m)		959149 (OPTION)	セツゾクコード (1m)	12
	CONNECTING CABLE (2m)		959150 (OPTION)	セツゾクコード (2m)	
13	DATA HOLD UNIT		959144 (OPTION)	ホールドユニット	13
14	HOLDER, SCALE		145163	ホルダ	14
15	PLATE, HOLDER		145164	ホルダプレート	15
16	SCREW, HOLDER		124667	ジュウジナベコネジ (M3)	16
17	INSULATING KIT		05DZA109	ゼツエンセット	17

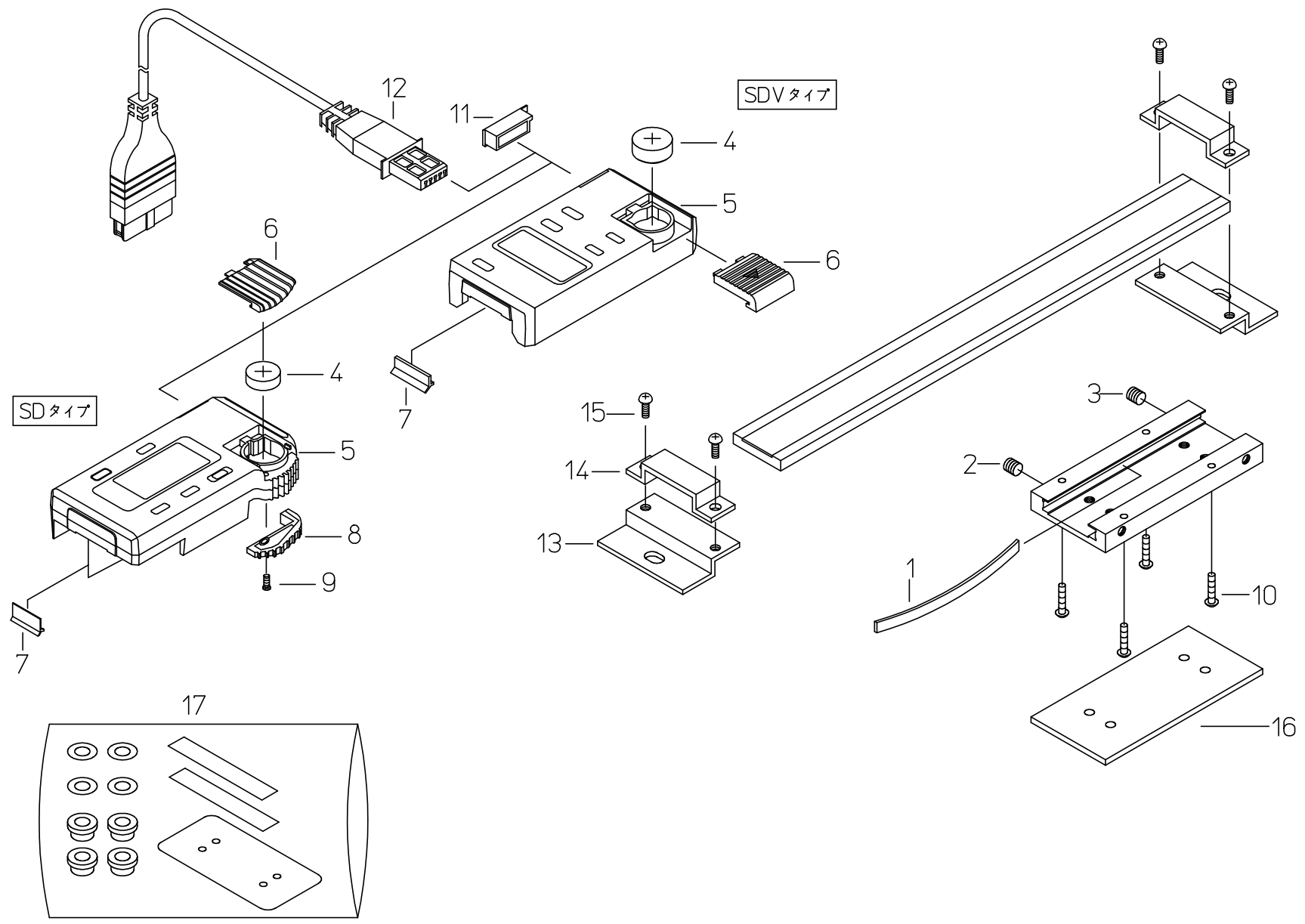
Ref. No. 572-17-1997-JUN





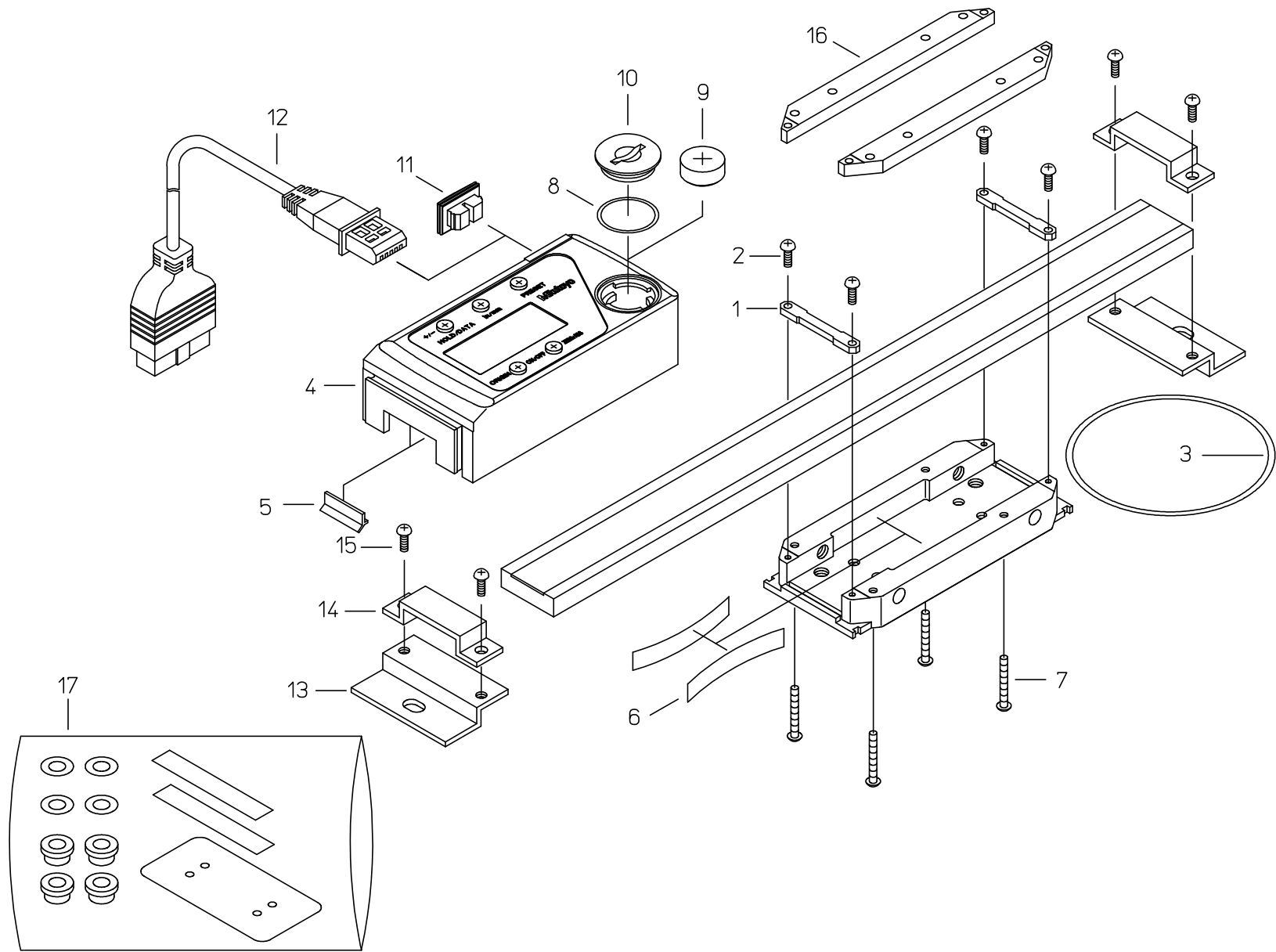
書類NO, 572-19

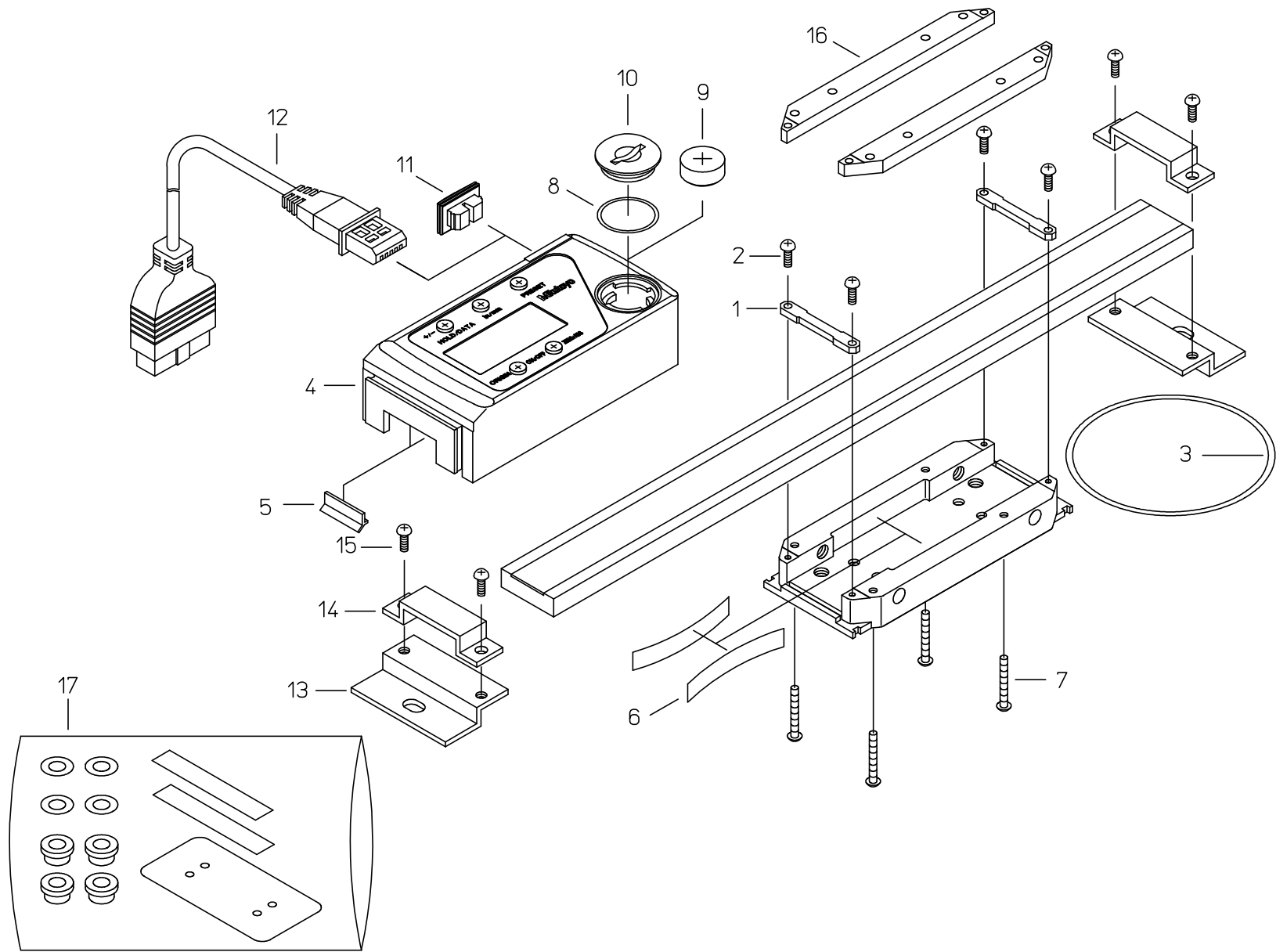
KEY NO,	ブヒンメイ	PART NAME	販売区分 CATEGORY	CODE NO, コードNO,				備考 COMMENTS	
				572-460 (SD-10E)	572-470 (SD-4"E)	572-480 (SD-10F)	572-490 (SD-4"F)		
				572-461 (SD-15E)	572-471 (SD-6"E)	572-481 (SD-15F)	572-491 (SD-6"F)		
				572-462 (SD-20E)	572-472 (SD-8"E)	572-482 (SD-20F)	572-492 (SD-8"F)		
				572-463 (SD-30E)	572-473 (SD-12"E)	572-483 (SD-30F)	572-493 (SD-12"F)		
1	イタハネ	GIB,SLIDER		101969					
2	セツネジ	SCREW,GIB SETTING		135426					
3	オシネジ	SCREW,GIB PRESSING		135427					
4	ホタンデンチ	BATTERY		938882					
5	リーディングユニットASSY	READING UNIT ASSY	Y	09GZA453	09GZA451	09GZA486	09GZA485		
6	デンチフタ	CAP,BATTERY		09GAA185					
7	ワイパー	WIPER		198551					
8	ユビカケ	KNOB,SLIDER		09GAA074					
9	ジュウジナハコネジ(M2)	SCREW,KNOB SLIDER		546666					
10	ジュウジナハコネジ(M2)	SCREW,READING UNIT		05CAA121					
11	コネクタキャップ	CAP,CONNECTOR		146650					
13	ホルダ	HOLDER,SCALE		145163					
14	ホルダプレート	PLATE,HOLDER		145164					
15	ジュウジナハコネジ(M3)	SCREW,HOLDER		124667					
17	セツインセット	INSULATING KIT		05DZA109					
	[オプション]	[オプション]							
12-1	セツゾクコード(1m)	CONNECTING CABLE (1m)		905338					
12-2	セツゾクコード(1m)	CONNECTING CABLE (2m)		905409					
16	スペーサ	SPACER		05DAA438					

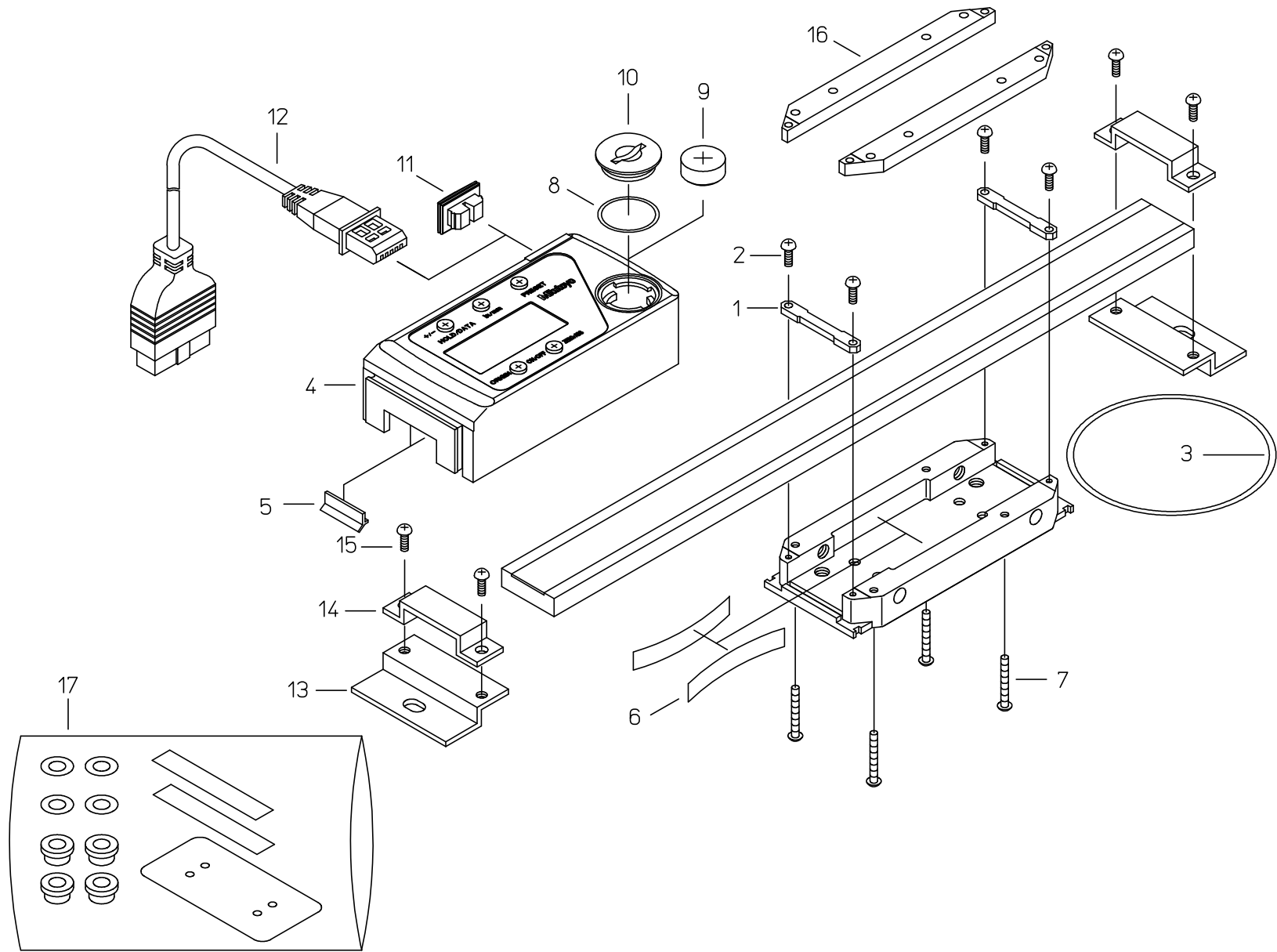


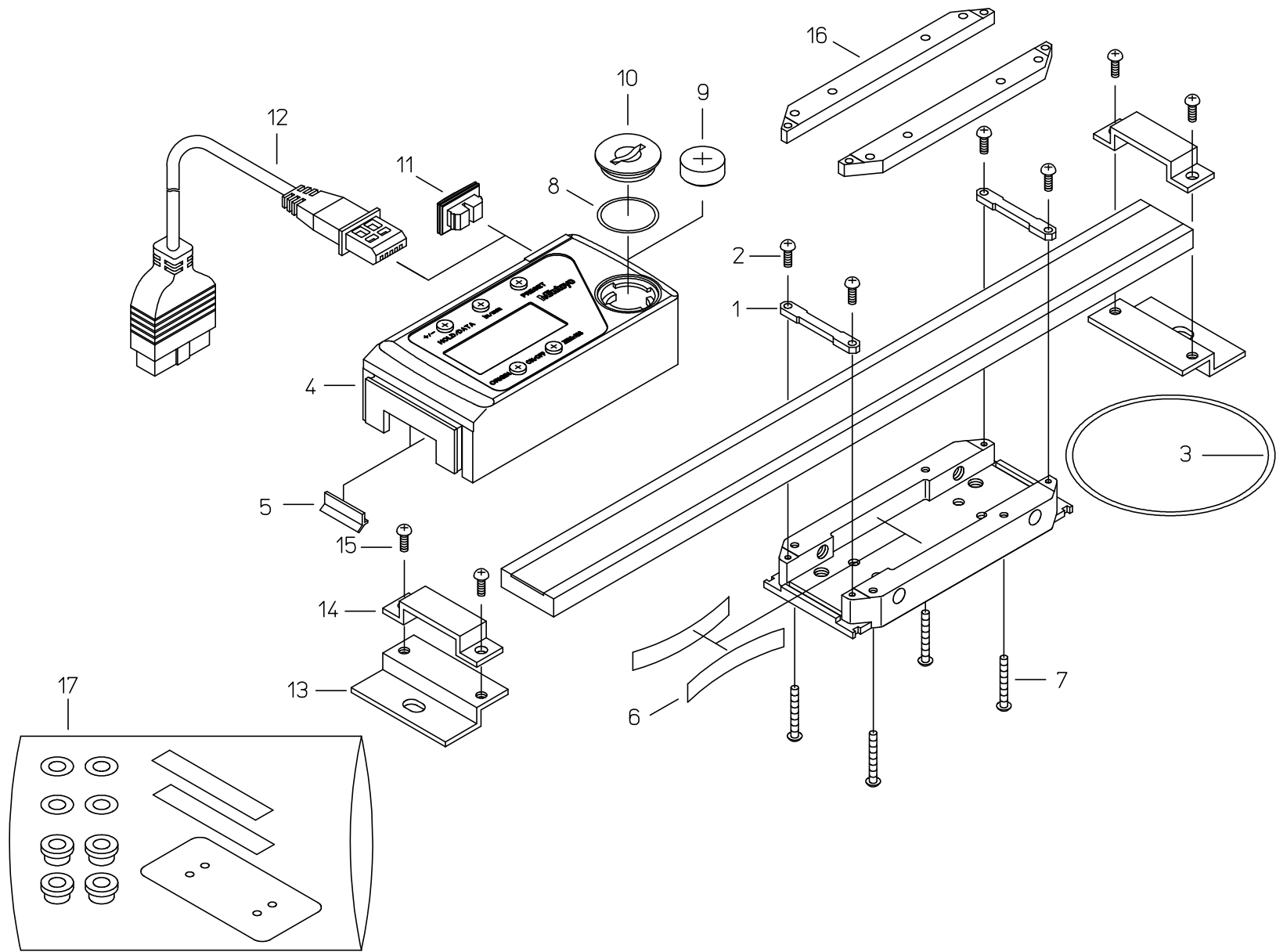
書類NO. 572-20

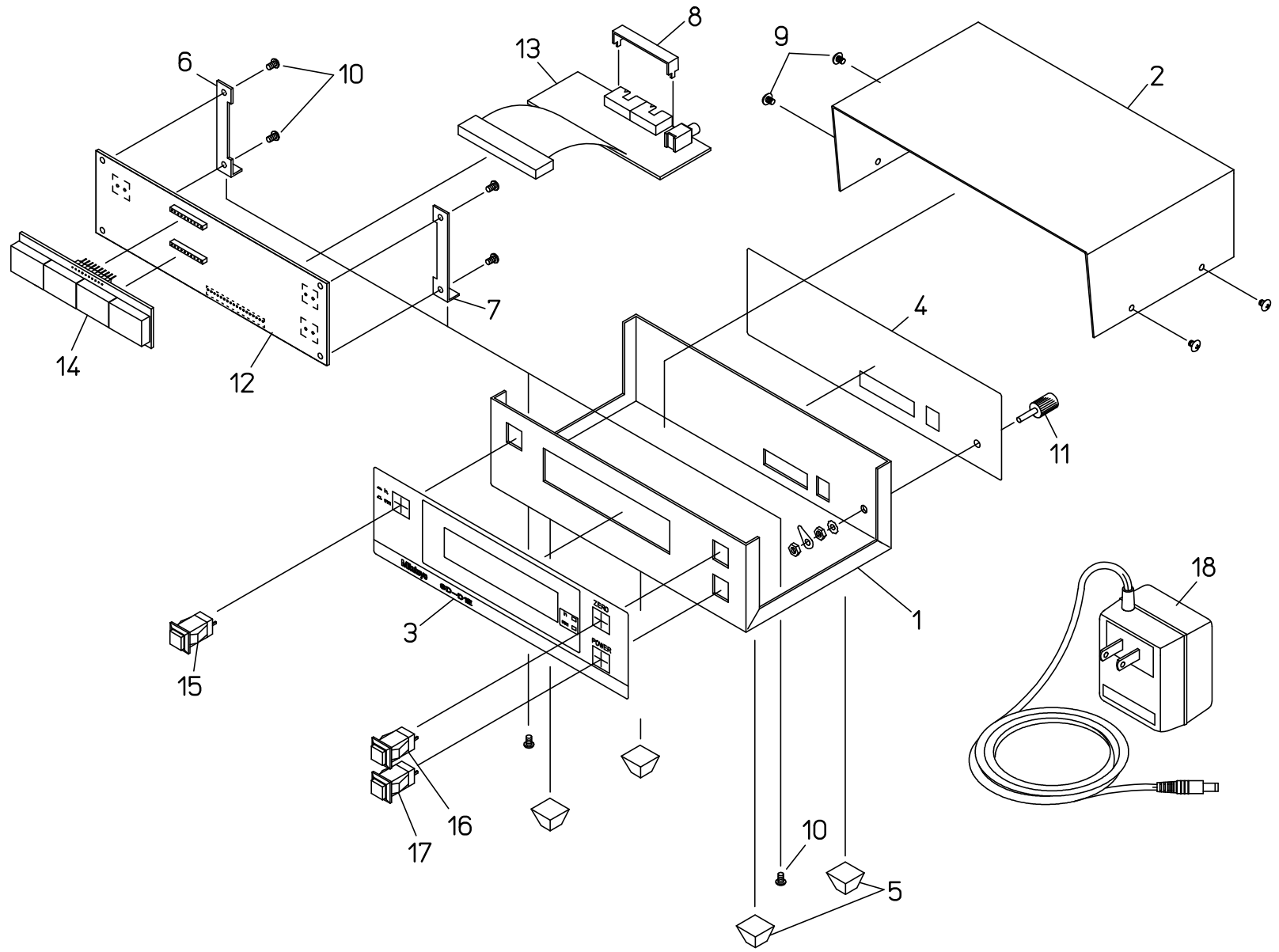
KEY NO,	ブヒンメイ	PART NAME	販売区分 CATEGORY	CODE NO, コードNO,				備考 COMMENTS		
				572-560 (SDV-10E)	572-570 (SDV-4"E)	572-580 (SDV-10F)	572-590 (SDV-4"F)			
				572-561 (SDV-15E)	572-571 (SDV-6"E)	572-581 (SDV-15F)	572-591 (SDV-6"F)			
				572-562 (SDV-20E)	572-572 (SDV-8"E)	572-582 (SDV-20F)	572-592 (SDV-8"F)			
				572-563 (SDV-30E)	572-573 (SDV-12"E)	572-583 (SDV-30F)	572-593 (SDV-12"F)			
1	イタハネ	GIB,SLIDER		101969						
2	セツネジ	SCREW,GIB SETTING		135426						
3	オシネジ	SCREW,GIB PRESSING		135427						
4	ホタンデンチ	BATTERY		938882						
5	リーディングユニットASSY	READING UNIT ASSY	Y	09GZA457	09GZA455	09GZA488	09GZA487			
6	デンチフタ	CAP,BATTERY		05DAA431						
7	ワイパー	WIPER		198551						
8	ユビカケ	KNOB,SLIDER		-						
9	ジュウジナハコネジ(M2)	SCREW,KNOB SLIDER		-						
10	ジュウジナハコネジ(M2)	SCREW,READING UNIT		05CAA121						
11	コネクタキャップ	CAP,CONNECTOR		146650						
13	ホルダ	HOLDER,SCALE		145163						
14	ホルダプレート	PLATE,HOLDER		145164						
15	ジュウジナハコネジ(M3)	SCREW,HOLDER		124667						
17	セツインセット	INSULATING KIT		05DZA109						
	[オプション]	[OPTION]								
12-1	セツゾクコード(1m)	CONNECTING CABLE (1m)		905338						
12-2	セツゾクコード(1m)	CONNECTING CABLE (2m)		905409						
16	スペーサ	SPACER		05DAA438						

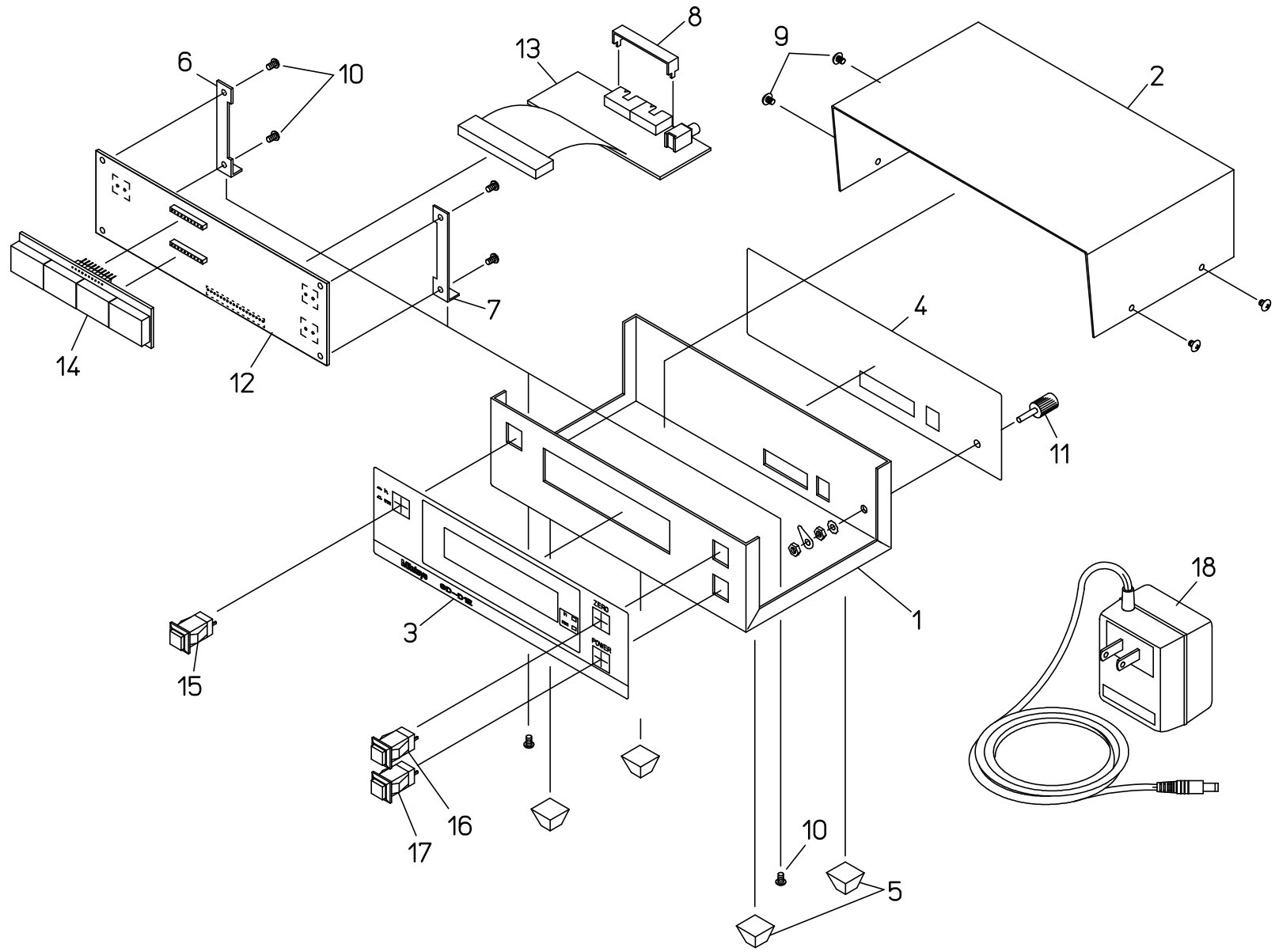


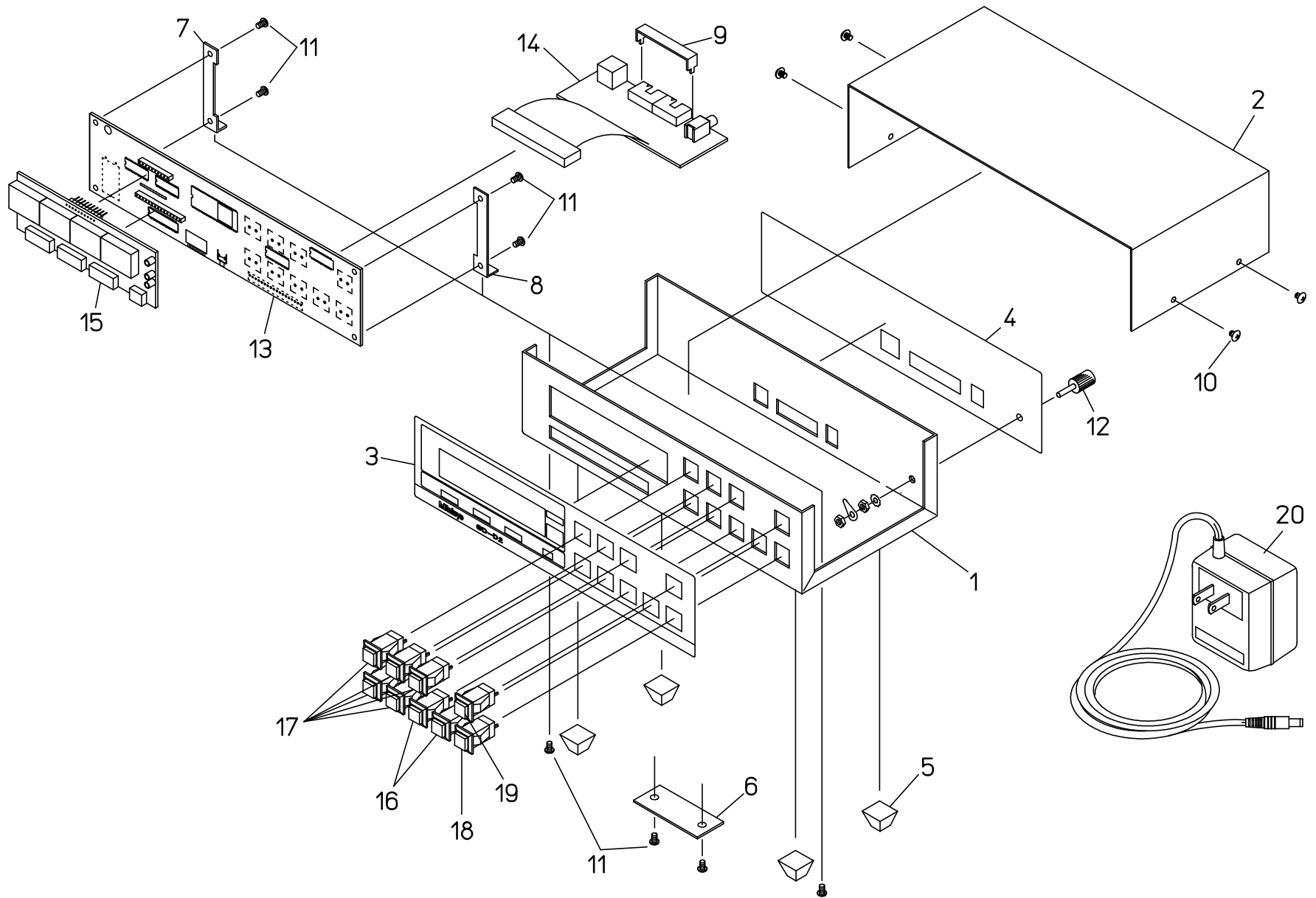


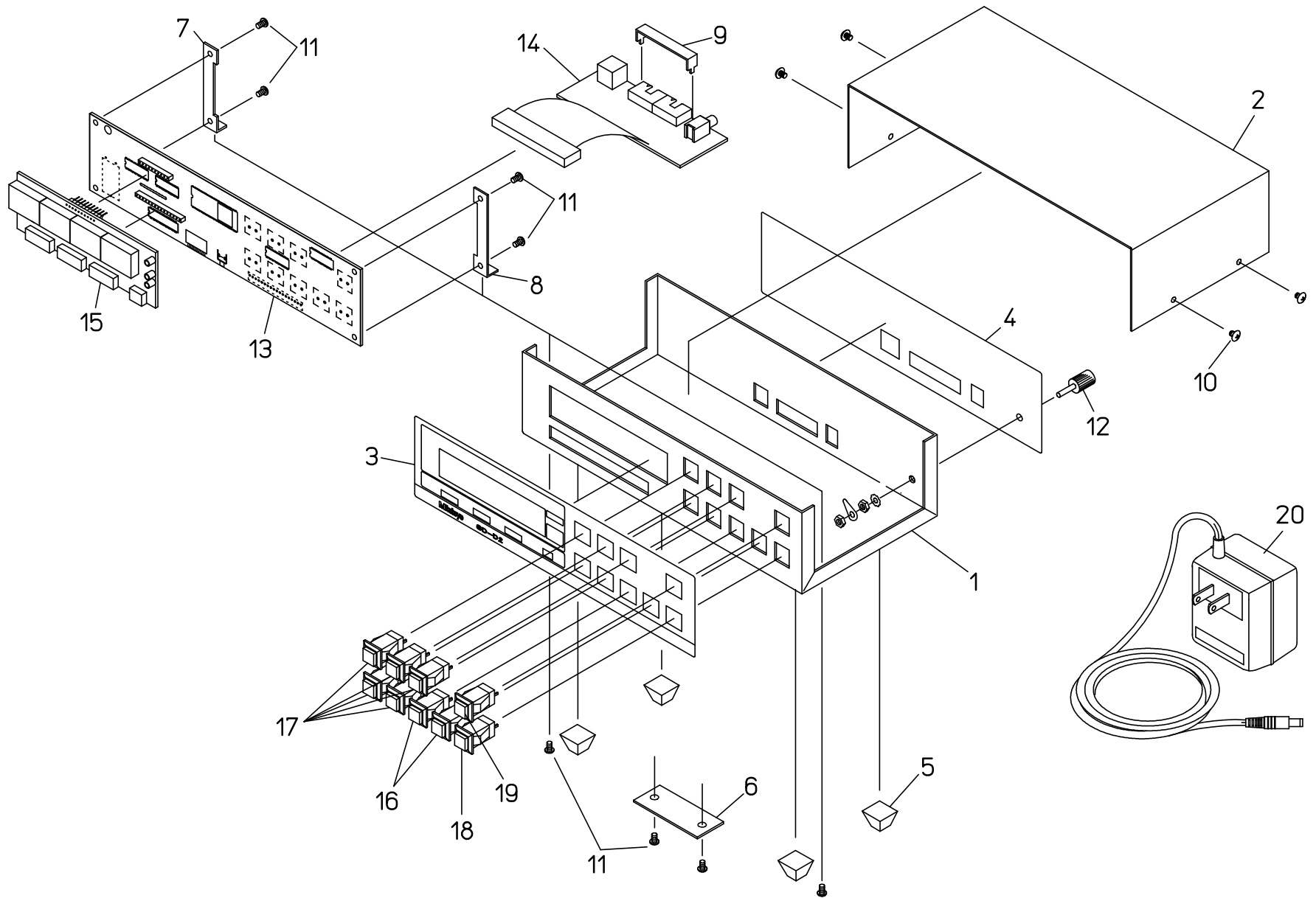


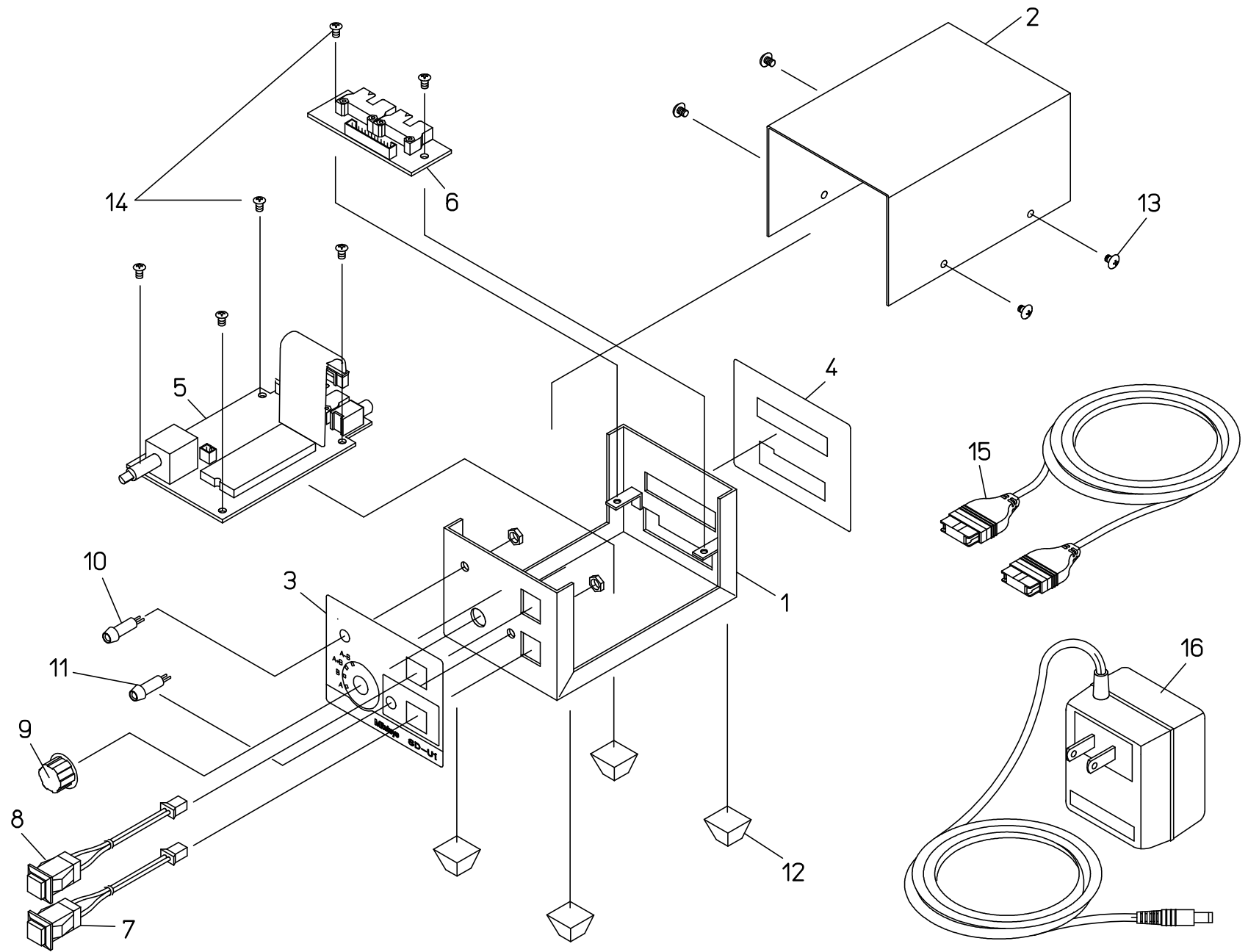


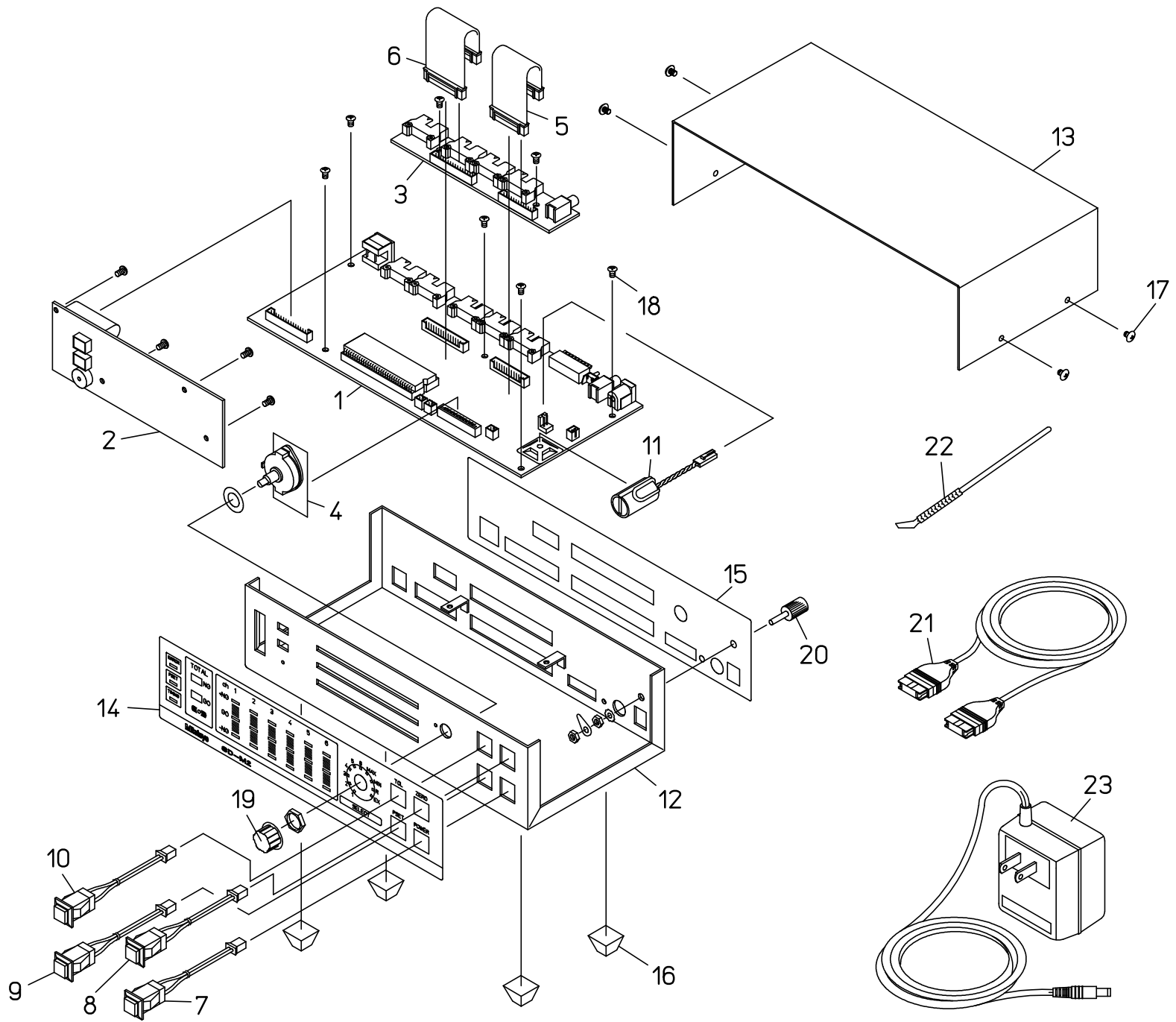


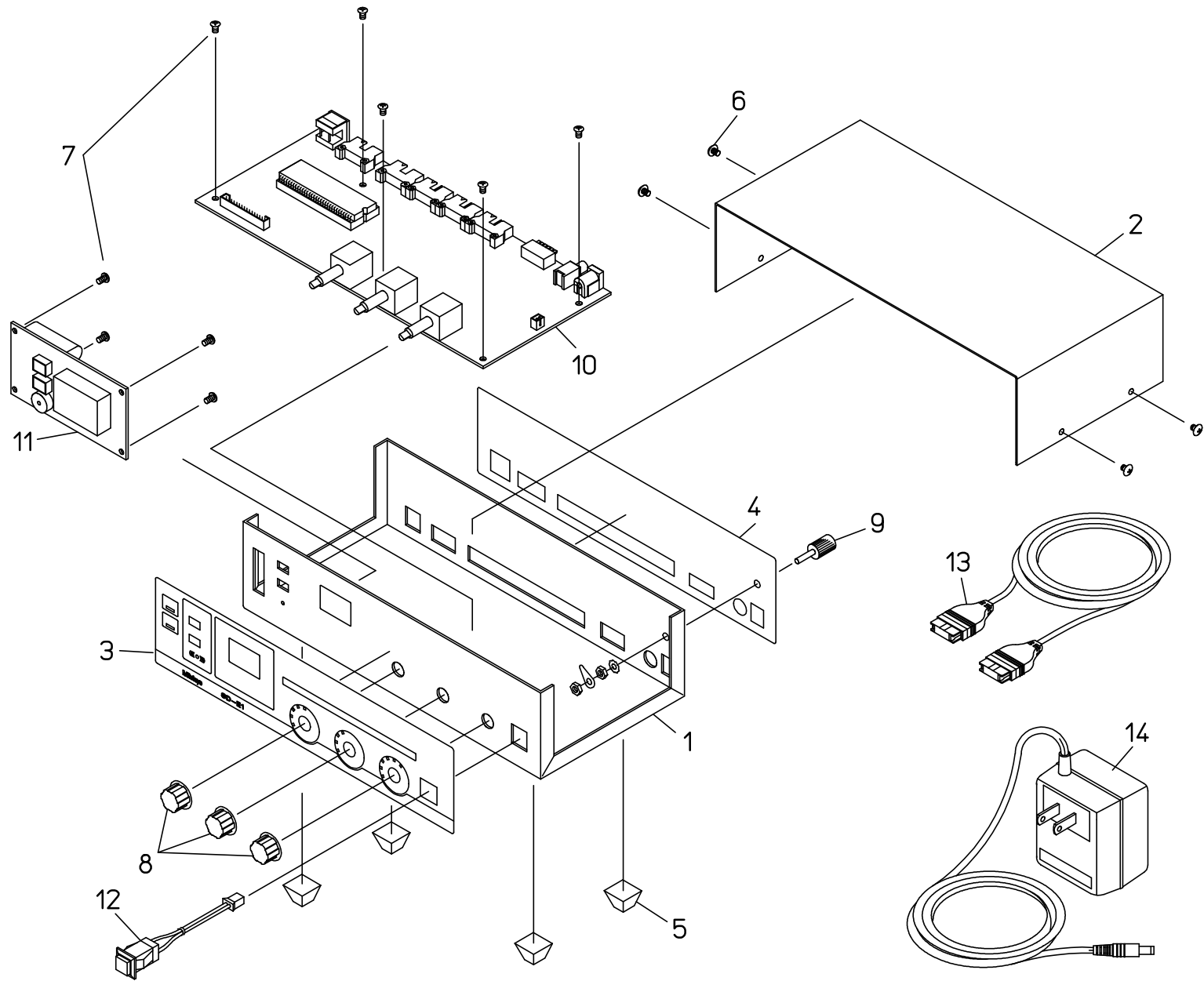


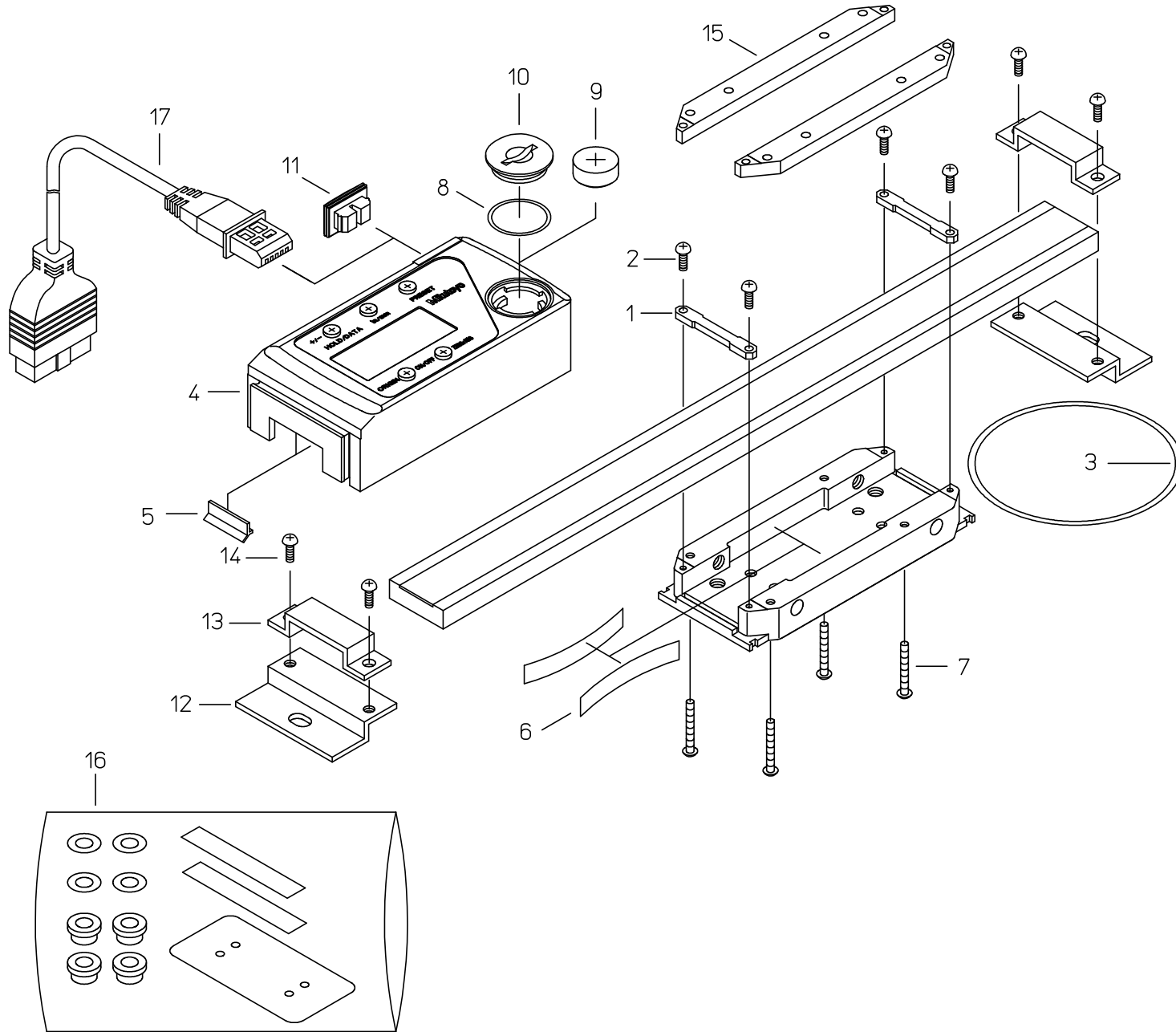


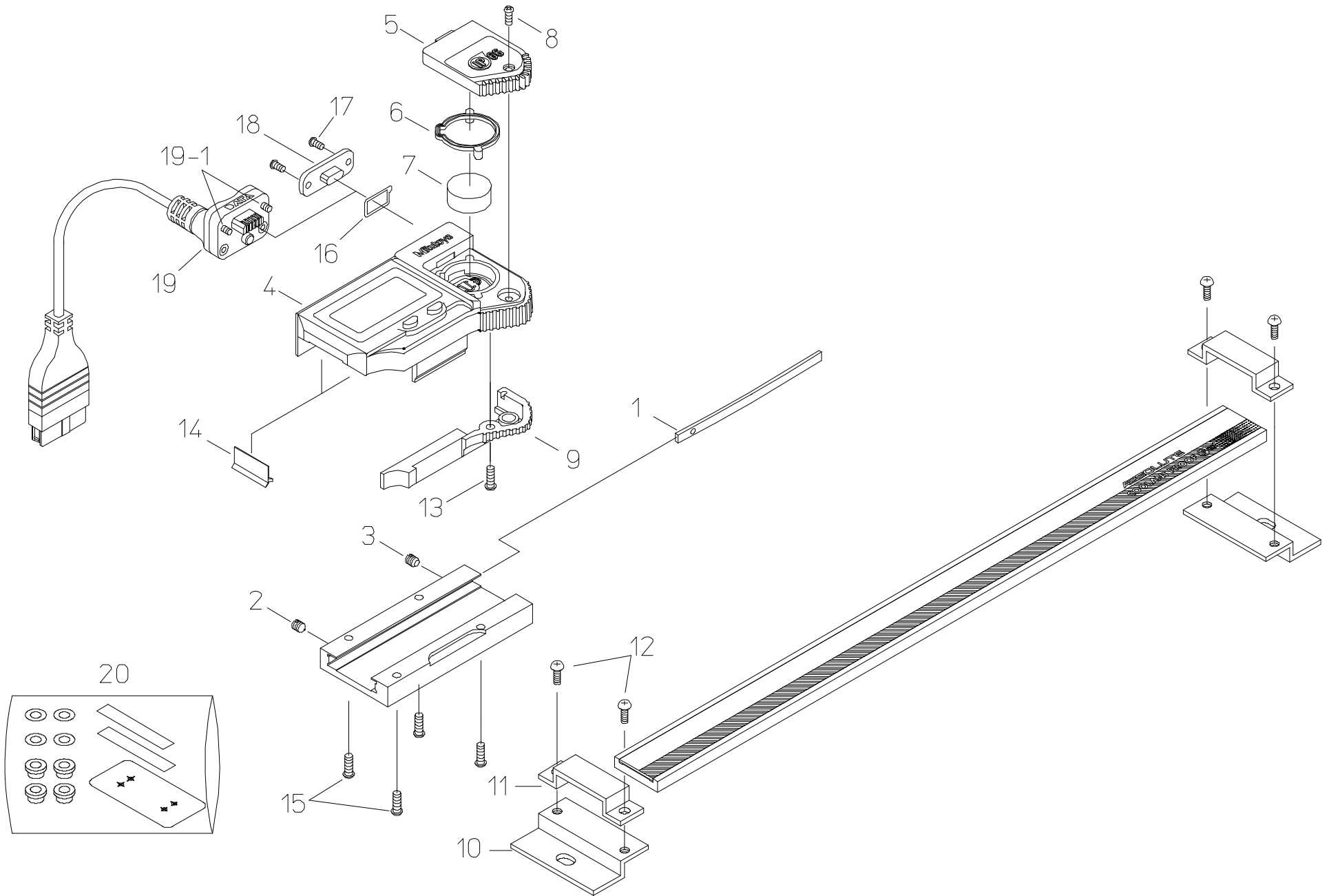


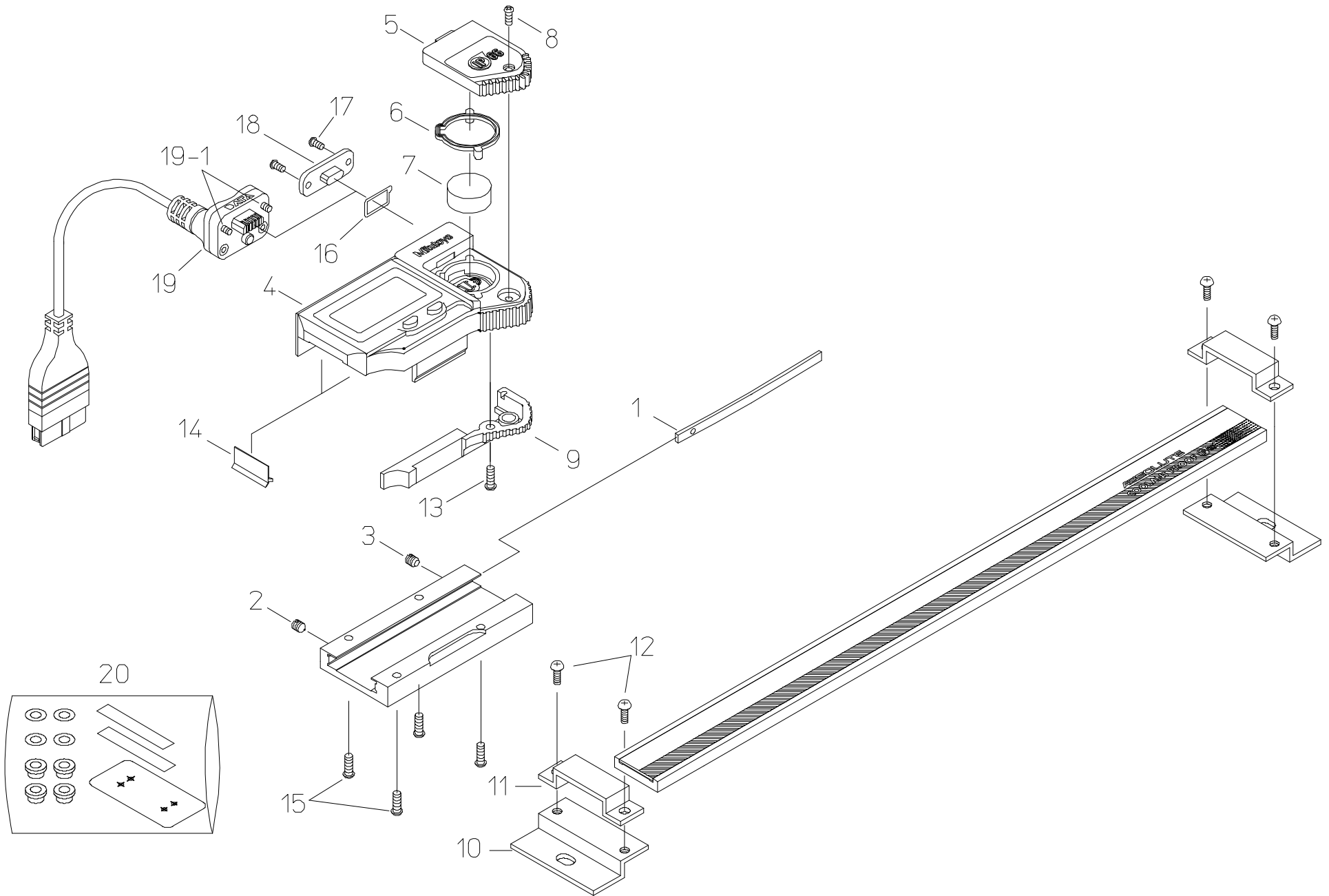












書類NO. 572-33

KEY NO.	ブヒンメイ	PART NAME	販売区分 CATEGORY	CODE NO. コードNO.						備考 COMMENTS
				572-600 SD-10G	572-601 SD-15G	572-602 SD-20G	572-610 SD-4"G	572-611 SD-6"G	572-612 SD-8"G	
1	イタバネ	GIB, SLIDER				06ACA200				
2	ネジ、セットネジ	SCREW, GIB SETTING				05CAB037				
3	ネジ、オンネジ	SCREW, GIB PRESSING				05CAB036				
4	ヒヨウシ モジュール Ass'y	READING UNIT ASSY	Y		05SZA298			05SZA299		
5	テンチブタ	COVER CELL				05DAA457				
6	テンチブタパッキン	PACKING, COVER OF CELL				05SAA372				
7	ボタン電池	BATTERY				938882				
8	ネジ、ジュウジナヘコ(M1.7×5)	SCREW, COVER OF CELL				05SAA379				
9	ユビカケ	KNOB, SLIDER				05DAA459				
10	ホルダプレート	PLATE,HOLDER				144503				
11	ホルダ	HOLDER,SCALE				144502				
12	ネジ、ジュウジナヘコ(M3×5)	SCREW,HOLDER				124667B				
13	ネジ、ジュウジナヘコ(ヨビ2×5.8)	SCREW, HOOK ROLLER				05CAA893				
14	ワイパー	WIPER	Y			198551				
15	ネジ、ジュウジナヘコ(ヨビ2×10.5)	SCREW, READING UNIT ASSY	Y			05CAA926				
16	コネクタパッキン	PACKING, CONNECTOR				09GAA374				
17	ネジ、ジュウジナヘコ(ヨビ1.7×2.5)	SCREW, CAP CONNECTOR				09GAA376				
18	コネクタキャップ	CAP CONNECTOR				09GAA372				
19	【オプション】	【OPTION】								
	セツゾクケーブル(1M)	CONNECTING CABLE(1M)				05CZA624				
	セツゾクケーブル(2M)	CONNECTING CABLE(2M)				05CZA625				
19-1	ネジ、ジュウジナヘコ(M1.7×6.5)	SCREW, CONNECTING CABLE				05CAA958				
20	ゼツエンセット	INSULATING KIT				05DZA109				
	【梱包資材】	【PACKING】								
	ケース、ダンボール	CARDBOARD CASE				144907				
	ケース、カラ(1コ)	COLOR CASE				144908				

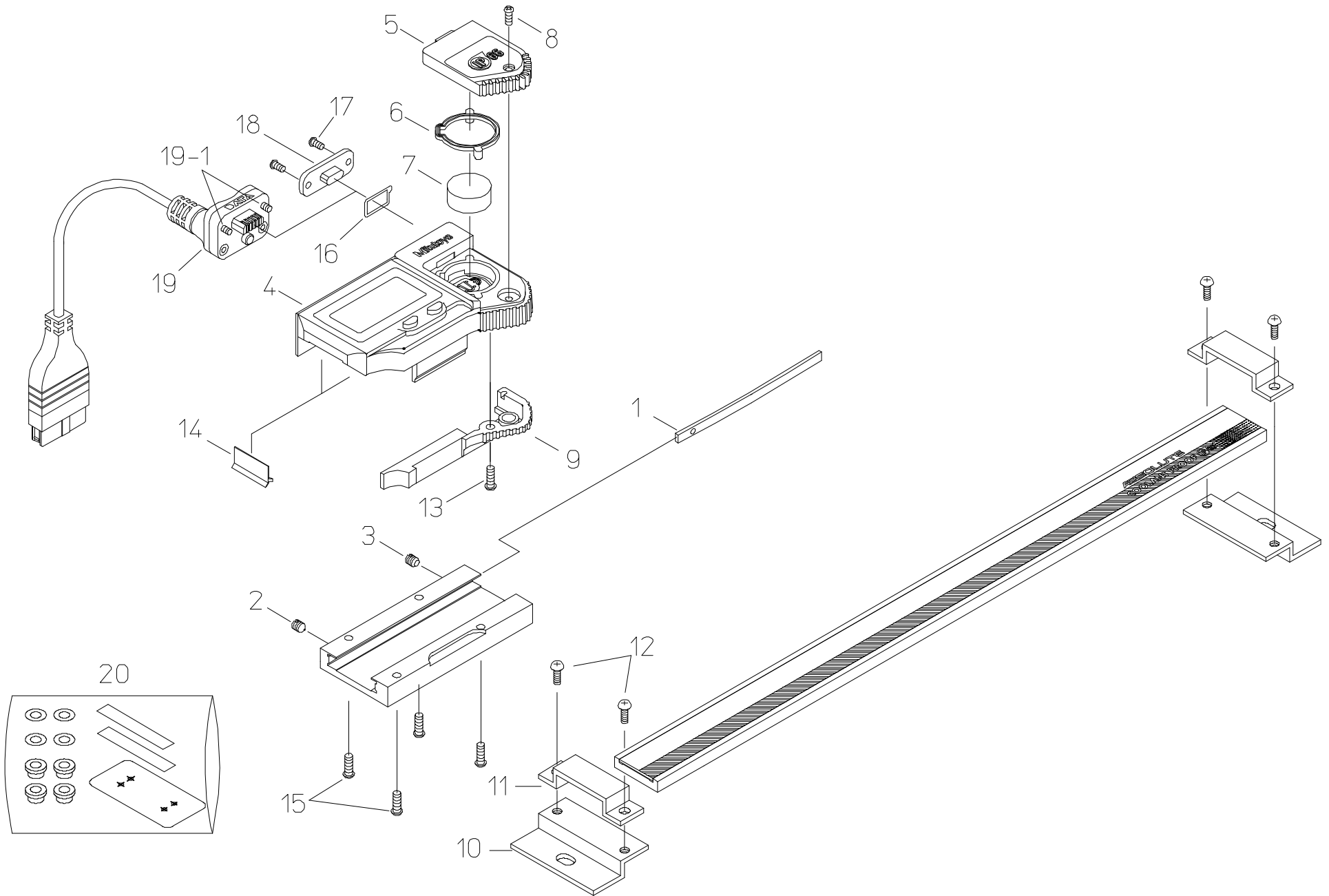
572

IP66 ABS COOLANT PROOF
SCALE UNIT
Series572

Ref. No. 572-33-2006-OCT

572シリーズ(SD-G)
IP66 ABSクーラントプルーフ測長ユニット

572



書類NO. 572-34

KEY NO.	ブヒンメイ	PART NAME	販売区分 CATEGORY	CODE NO. コードNO.			備考 COMMENTS
				572-613 SD-4"/10G	572-614 SD-6"/15G	572-615 SD-8"/20G	
1	イタバネ	GIB, SLIDER			146504		
2	ネジ、セットネジ	SCREW, GIB SETTING			05CAB037		
3	ネジ、オンネジ	SCREW, GIB PRESSING			05CAB036		
4	ヒョウシ モジュール Ass'y	READING UNIT ASSY	Y		05SZA300		
5	テンチブタ	COVER CELL			05DAA457		
6	テンチブタパッキン	PACKING, COVER OF CELL			05SAA372		
7	ボタン電池	BATTERY			938882		
8	ネジ、ジュウシナヘコ(M1.7×5)	SCREW, COVER OF CELL			05SAA379		
9	ユビカケ	KNOB, SLIDER			05DAA459		
10	ホルダプレート	PLATE, HOLDER			144503		
11	ホルダ	HOLDER, SCALE			144502		
12	ネジ、ジュウシナヘコ(M3×5)	SCREW, HOLDER			124667B		
13	ネジ、ジュウシナヘコ(ヨビ2×5.8)	SCREW, HOOK ROLLER			05CAA893		
14	ワイパー	WIPER	Y		198551		
15	ネジ、ジュウシナヘコ(ヨビ2×10.5)	SCREW, READING UNIT ASSY	Y		05CAA926		
16	コネクタパッキン	PACKING, CONNECTOR			09GAA374		
17	ネジ、ジュウシナヘコ(ヨビ1.7×2.5)	SCREW, CAP CONNECTOR			09GAA376		
18	コネクタキャップ	CAP CONNECTOR			09GAA372		
19	【オプション】	【OPTION】					
	セツゾクケーブル(1M)	CONNECTING CABLE(1M)			05CZA624		
	セツゾクケーブル(2M)	CONNECTING CABLE(2M)			05CZA625		
19-1	ネジ、ジュウシナヘコ(M1.7×6.5)	SCREW, CONNECTING CABLE			05CAA958		
20	ゼツエンセット	INSULATING KIT			05DZA109		
	【梱包資材】	【PACKING】					
	ケース、ダンボール	CARDBOARD CASE			144907		
	ケース、カラ-(1コ)	COLOR CASE			144908		

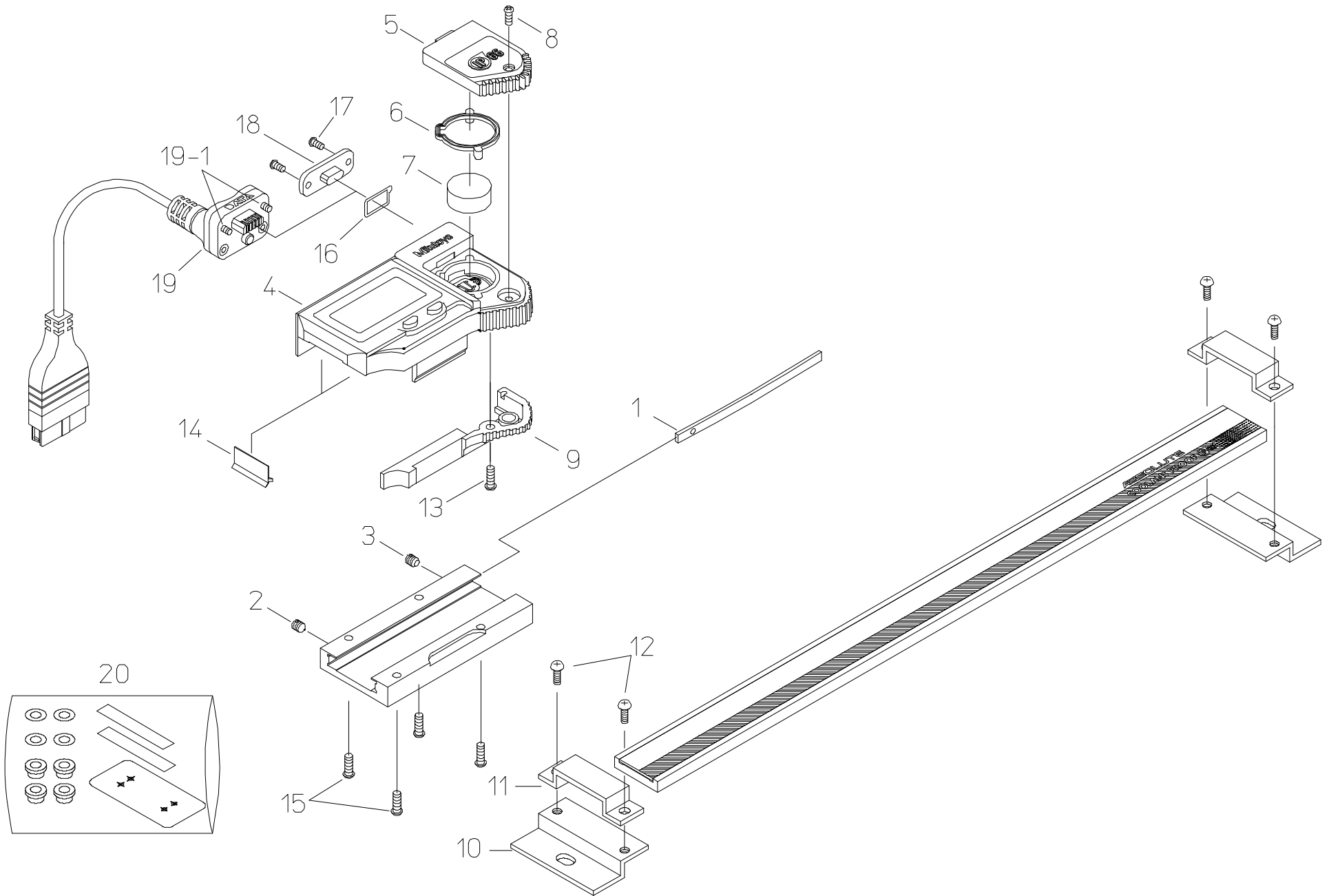
572

IP66 ABS COOLANT PROOF
SCALE UNIT
Series572

Ref. No. 572-34-2005-AUG

572シリーズ(SD-G)
IP66 ABSクーラントプルーフ測長ユニット

572



書類NO. 572-34

KEY NO.	ブヒンメイ	PART NAME	販売区分 CATEGORY	CODE NO. コードNO.			備考 COMMENTS
				572-613 SD-4"/10G	572-614 SD-6"/15G	572-615 SD-8"/20G	
1	イタバネ	GIB, SLIDER			06ACA200		
2	ネジ、セットネジ	SCREW, GIB SETTING			05CAB037		
3	ネジ、オンネジ	SCREW, GIB PRESSING			05CAB036		
4	ヒヨウシ モジュール Ass'y	READING UNIT ASSY	Y		05SZA300		
5	テンチブタ	COVER CELL			05DAA457		
6	テンチブタパッキン	PACKING, COVER OF CELL			05SAA372		
7	ボタン電池	BATTERY			938882		
8	ネジ、ジュウシナヘコ(M1.7×5)	SCREW, COVER OF CELL			05SAA379		
9	ユビカケ	KNOB, SLIDER			05DAA459		
10	ホルダプレート	PLATE, HOLDER			144503		
11	ホルダ	HOLDER, SCALE			144502		
12	ネジ、ジュウシナヘコ(M3×5)	SCREW, HOLDER			124667B		
13	ネジ、ジュウシナヘコ(ヨビ2×5.8)	SCREW, HOOK ROLLER			05CAA893		
14	ワイパー	WIPER	Y		198551		
15	ネジ、ジュウシナヘコ(ヨビ2×10.5)	SCREW, READING UNIT ASSY	Y		05CAA926		
16	コネクタパッキン	PACKING, CONNECTOR			09GAA374		
17	ネジ、ジュウシナヘコ(ヨビ1.7×2.5)	SCREW, CAP CONNECTOR			09GAA376		
18	コネクタキャップ	CAP CONNECTOR			09GAA372		
19	【オプション】	【OPTION】					
	セツゾクケーブル(1M)	CONNECTING CABLE(1M)			05CZA624		
	セツゾクケーブル(2M)	CONNECTING CABLE(2M)			05CZA625		
19-1	ネジ、ジュウシナヘコ(M1.7×6.5)	SCREW, CONNECTING CABLE			05CAA958		
20	ゼツエンセット	INSULATING KIT			05DZA109		
	【梱包資材】	【PACKING】					
	ケース、ダンボール	CARDBOARD CASE			144907		
	ケース、カラ(1コ)	COLOR CASE			144908		

572

IP66 ABS COOLANT PROOF
SCALE UNIT
Series572

Ref. No. 572-34-2006-OCT

572シリーズ(SD-G)
IP66 ABSクーラントプルーフ測長ユニット

572