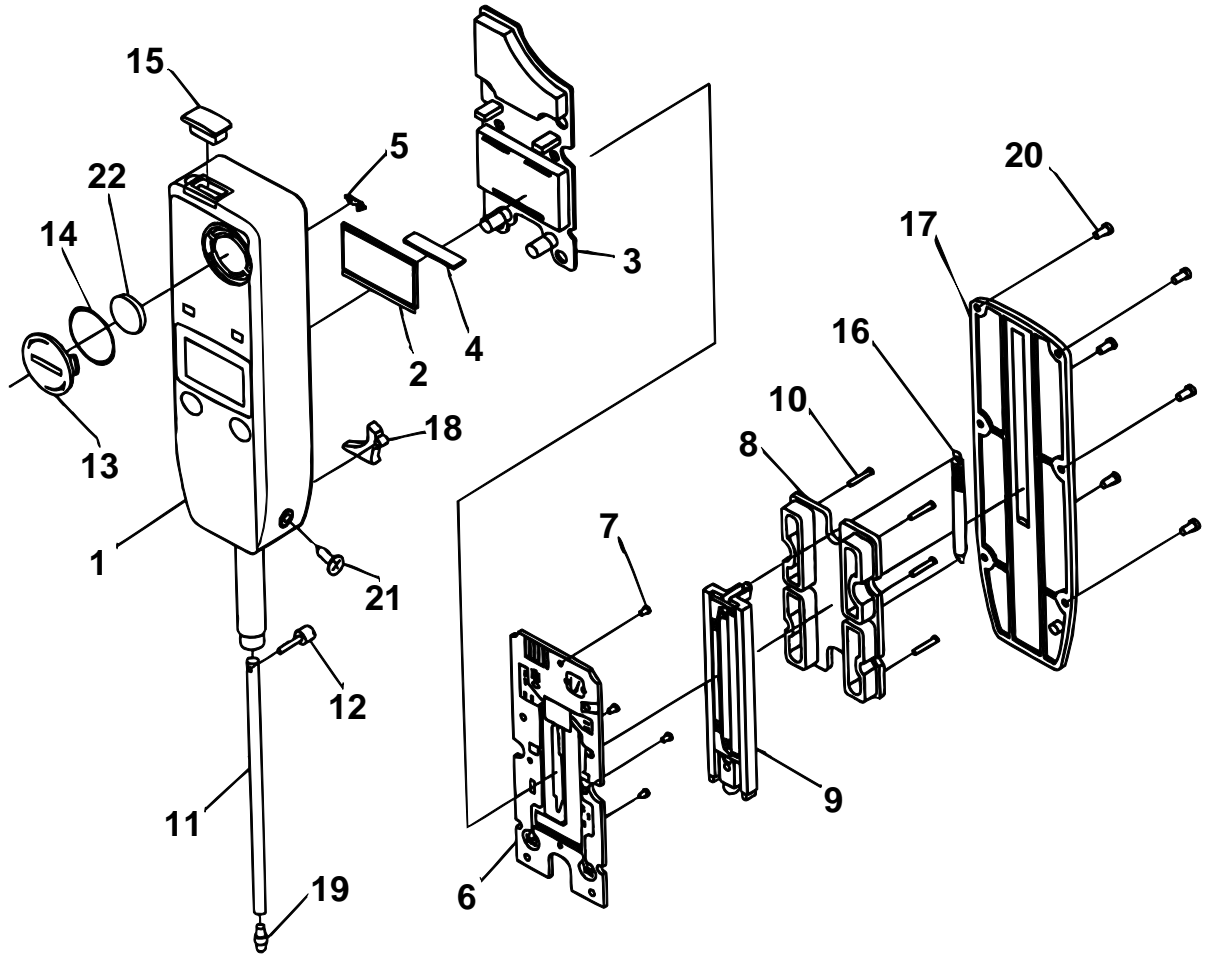
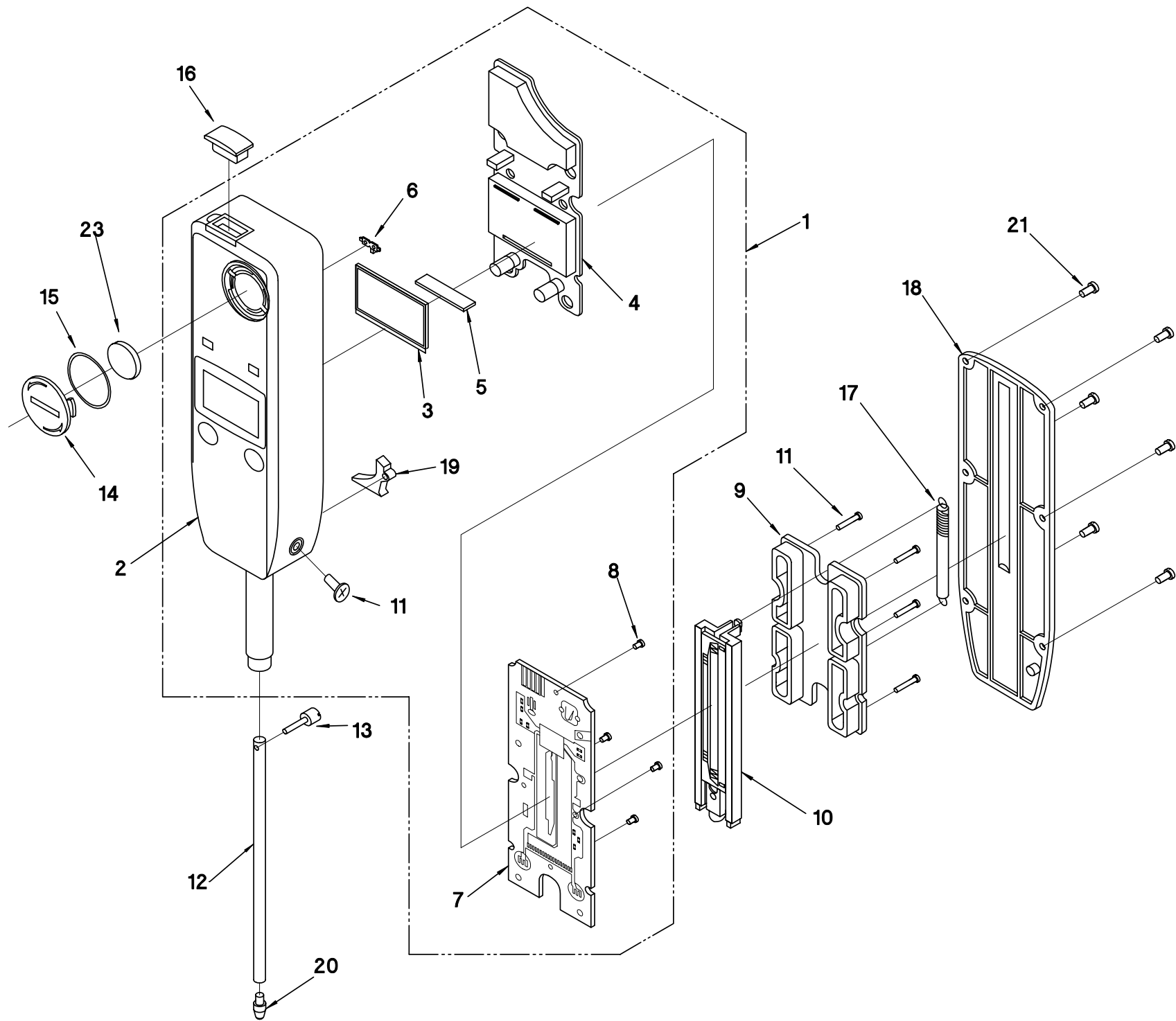


書類NO. 575-01

KEY NO,	ブヒンメイ	PART NAME	販売区分 CATEGORY	CODE NO, コードNO,						備考 COMMENTS
				575-113 IDU-1025	575-213 IDU-1025E	575-113-5 IDU-1025E				
1	スピンドル	SPINDLE	Y1	905364	905361	905364				
2	ピン	PIN			144666					
3	ソクテイシ	CONTACT POINT ASSY		900030	900032	900030				
4	ナット	NUT		144593	144659	144593				
5	ステム	STEM	X		-					
6	リフティングレバ-	LIFTING LEVER			137693					
7	ジュウジナヘコネジ	SCREW, COVER			144576					
8	カバー	COVER			144715					
9	カバー-マスク	SHEET, FACE		145475	145476					
10	ジュウジナヘコネジ (M2)	SCREW, UNIT	Y1		145410					
11	ジュウジナヘコネジ (M2)	SCREW, UNIT	Y1		144575					
12	ボタン電池	BATTERY			938882					
13	リーディングユニットミタテ	READING UNIT ASSY	Y1	905487	905488					
14	ステムナット	NUT, STEM	X		-					
15	カンショウゴム	DAMPER	Y1		144537					
16	バネウケネジ	PIN, SPINDLE	Y1		144535					
17	ヒラチヨウセイネジ	SCREW, ADJUST	Y1		144733					
18	スプリング	SPRING, SPINDLE	Y1		144536					
19	バネウケネジ	PIN, SPINDLE	Y1		144534					
20	ジュウジナヘコネジ (M2)	SCREW			142311					
21	ヘ-ススケール	MAIN SCALE	X		-					
22	ジュウジナヘコネジ (M3)	SCREW, RELEASE			144577					
23	コネクタキャップ	CAP, CONNECTOR			144729					
	【オプション】	【OPTION】								
	ミミガネホルダー	HOLDER FOR BACK			144608					
	ジュウジナヘコネジ (M2)	SCREW, HOLDER			144611					
	ジュウジナヘコネジ (M2)	SCREW, HOLDER			144610					
	レリーズ	LIFTING CABLE			540774					
	SPCセツゾクケーブル 1M	SPC CONNECTING CABLE 1M			905338					
	SPCセツゾクケーブル 2M	SPC CONNECTING CABLE 2M			905409					

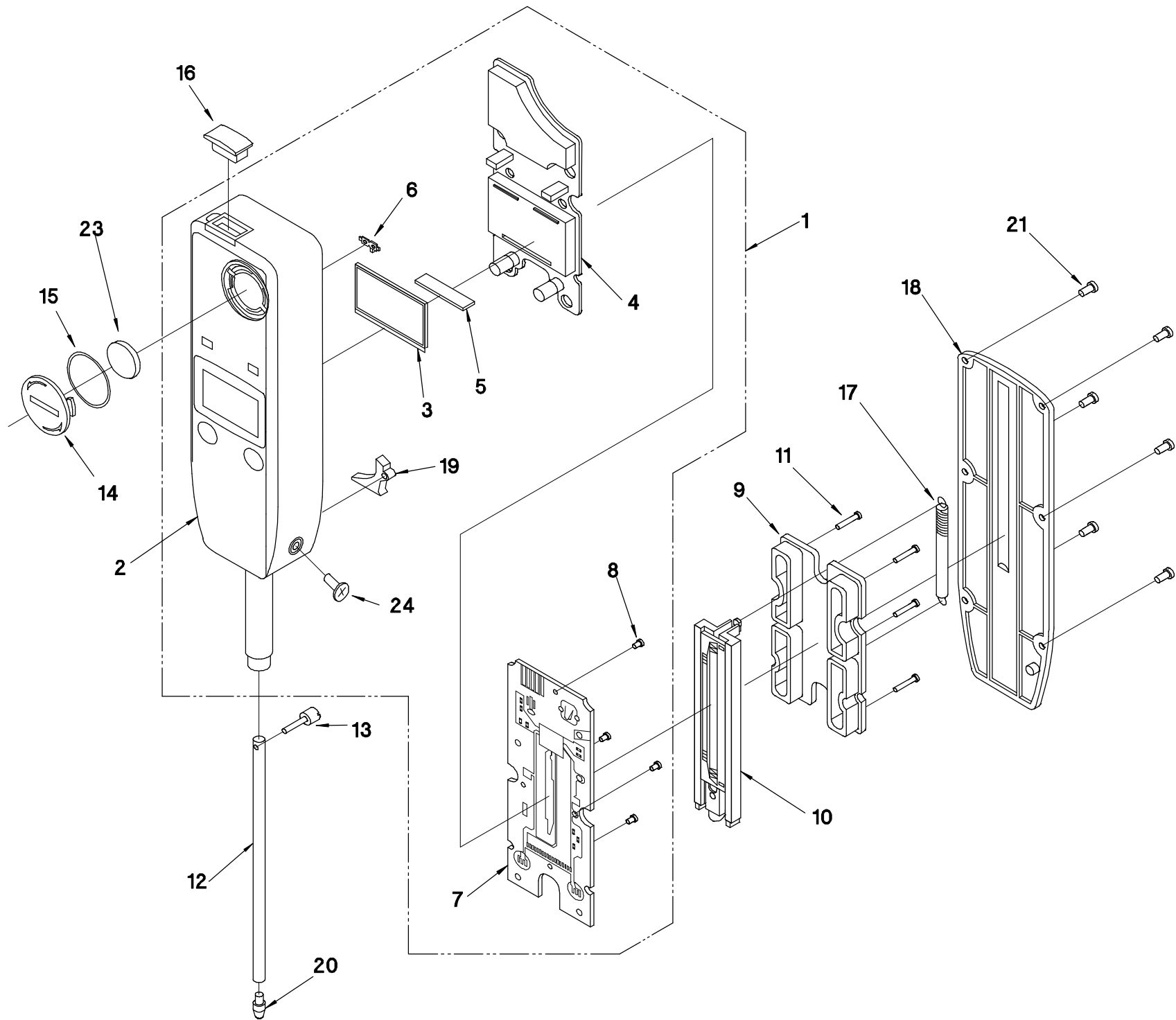


キー No.	品名 ブヒンメイ	PART NAME	販売区分 CATEGORY	CODE NO. コードNo.			KEY NO.
				575-121 (ID-U1025)	575-122 (ID-U1025M)	575-123 (ID-U1025E)	
1	フレームASSY	FRAME ASSY		02ACC130A	02ACC130B	02ACC130C	1
2	LCD	LCD			02ACC121		2
3	インターコネクター	RUBBER SWITCH		02ACC122A		02ACC122B	3
4	ラバースイッチ	INTER CONNECTOR			02ACC123		4
5	デンチタンシ (+)	BATTERY CONTACT (+)			198549		5
6	カイトブロック	CIRCUIT BLOCK			02ACC160		6
7	カイトキバントメネジ	SCREW			198241		7
8	ガイドASSY	GUIDE ASSY			02ACC180		8
9	スケールホルダーASSY	SCALE HOLDER ASSY			02ACC190		9
10							10
11	スピンドルASSY	SPINDLE ASSY		02ACC220A		02ACC220B	11
12	ガイドネジ	GUIDE SCREW			02ACC111		12
13	デンチキャップ	BATTERY CAP			02ACA381		13
14	デンチキャップシール	SEAL BATTERY			308790		14
15	ゴムキャップ	RUBBER CAP			02ACA382		15
16	コイルスプリング	SPRING			144536		16
17	ウラブタ	BACK COVER			02ACC201		17
18	コマリフティング	PAD LIFT			144538		18
19	ソクテイシASSY	POINT CARBIDE TIPPED		901312		900032	19
20	トリツケネジ	MOUNTING SCREW			02ACB411		20
21							21
	<オプション>	<OPTION>			938882		
22	デンチSR44	BATTERY,SR44			137693		22
23	リフティングレバー	LIFTING LEVER			137693		23
24	リリースケーブル	RELEASE			540774		24
25	M-SPCケーブル 1M	SPC CABLE (CD TYPE) 1M			905338		25
26	M-SPCケーブル 2M	SPC CABLE (CD TYPE) 2M			905409		26



書類NO. 575-02

KEY NO,	ブヒンメイ	PART NAME	販売区分 CATEGORY	CODE NO, コードNO,						備考 COMMENTS
				575-121 (ID-U1025)	575-122 (ID-U1025M)	575-123 (ID-U1025E)				
1	フレーム,ヒョウジ'モジュールASSY	FRAME, LCD UNIT ASSY	Y1	02ACC120A	02ACC120B	02ACC120C				
2	フレームASSY	FRAME ASSY	Y1	02ACC130A	02ACC130B	02ACC130C				
3	LCD	LCD	Y1	02ACC121						
4	ラバ'-スイッチ	RUBBER SWITCH	Y1	02ACC122A	02ACC122B					
5	インタ-コネクタ	INTER CONNECTOR	Y1	02ACC123						
6	デンチタシ(+)	BATTERY CONTACT (+)	Y1	198549						
7	カイロフ'ロック	CIRCUIT BLOCK	Y1	02ACC160						
8	カイロキバ'ントメネジ'	SCREW	Y1	198241						
9	ガイドASSY	GUIDE ASSY	Y1	02ACC180						
10	スケ-ルホルダASSY	SCALE HOLDER ASSY	Y1	02ACC190						
11	ネジ'	SCREW		21ESA036						
12	スピンドル	SPINDLE	Y1	02ACC112		02ACC113				
13	ガイドネジ'	GUIDE SCREW		02ACC111						
14	デンチキャップ	BATTERY CAP		02ACA381						
15	デンチキャップシ-ル	SEAL BATTERY CAP		308790						
16	ゴムキャップ	RUBBER CAP		02ACA382						
17	コイルスプリング'	COIL SPRING		144536						
18	ウラフタ	BACK COVER		02ACC201						
19	コマリフティング	PAD LIFT		144538						
20	ソクテイシASSY	CONTACT POINT ASSY		901312		900032				
21	トリツケネジ'	MOUNTING SCREW		02ACB411						
22	ネジ'	SCREW		21ESA013						
23	デンチSR44	BATTERY,SR44		938882						
	【オプション】	【OPTION】								
	リフティングレバ'-	LIFTING LEVER		137693						
	レリ-ス'ケ-ブル	LIFTING CABLE		540774						
	SPCセツヅクケ-ブル 1M	SPC CONNECTING CABLE 1M		905338						
	SPCセツヅクケ-ブル 2M	SPC CONNECTING CABLE 2M		905409						



書類NO. 575-02

KEY NO,	ブヒンメイ	PART NAME	販売区分 CATEGORY	CODE NO, コードNO,			備考 COMMENTS
				575-121 (ID-U1025)	575-122 (ID-U1025M)	575-123 (ID-U1025E)	
1	フレーム,ヒョウジ'モジュールASSY	FRAME, LCD UNIT ASSY	Y	02ACC120A	02ACC120B	02ACC120C	
2	フレームASSY	FRAME ASSY	Y	02ACC130A	02ACC130B	02ACC130C	
3	LCD	LCD	Y	02ACC121			
4	ラバ'-スイッチ	RUBBER SWITCH	Y	02ACC122A	02ACC122B		
5	インタ-コネクタ	INTER CONNECTOR	Y	02ACC123			
6	デンチタシ(+)	BATTERY CONTACT (+)	Y	198549			
7	カイロフ'ロツク	CIRCUIT BLOCK	Y	02ACC160			
8	カイロキバ'ントメネジ'	SCREW	Y	198241			
9	ガイドASSY	GUIDE ASSY	Y	02ACC180			
10	スケ-ルホルダASSY	SCALE HOLDER ASSY	Y	02ACC190			
11	ネジ'	SCREW		21ESA036			
12	スピンドル	SPINDLE	Y	02ACC112	02ACC113		
13	ガイドネジ'	GUIDE SCREW		02ACC111			
14	デンチキャツプ	BATTERY CAP		02ACA381			
15	デンチキャツプシ-ル	SEAL BATTERY CAP		308790			
16	ゴムキャツプ	RUBBER CAP		02ACA382			
17	コイルスプリング'	COIL SPRING		144536			
18	ウラフタ	BACK COVER		02ACC201			
19	コマリフテイ'ング	PAD LIFT		144538			
20	ソクテイシASSY	CONTACT POINT ASSY		901312	900032		
21	トリツケネジ'	MOUNTING SCREW		02ACB411			
22	ネジ'	SCREW		21ESA013			
23	デンチSR44	BATTERY,SR44		938882			
24	ネジ'	SCREW		21ESA024			
	【オプション】	【OPTION】					
	リフテイ'ングレバ'-	LIFTING LEVER		137693			
	レリ-ス'ケ-ブル	LIFTING CABLE		540774			
	SPCセツヅクケ-ブル 1M	SPC CONNECTING CABLE 1M		905338			
	SPCセツヅクケ-ブル 2M	SPC CONNECTING CABLE 2M		905409			